

GRASPER

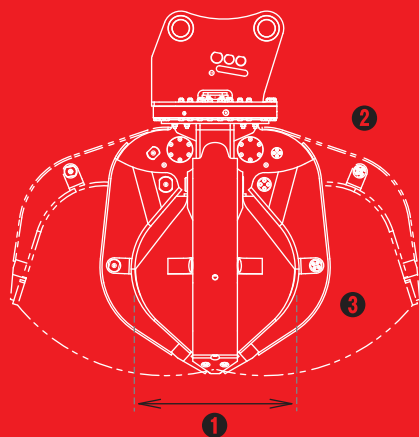


ARG-2300-202-20

スクラップ処理・各種荷役作業

オレンジバケット

業界初の完全密閉型で
強い抱込みを実現!



- ① オレンジ型 (ARG)
爪幅が広く、屑スクラップなどの比較的小さなスクラップに!
- ② 完全密閉型で油圧シリンダとホースの故障・損傷を防止
- ③ 爪は溶接箇所を大幅削減。耐久性もUP!

TAGUCHI

スクラップ処理・各種荷役作業

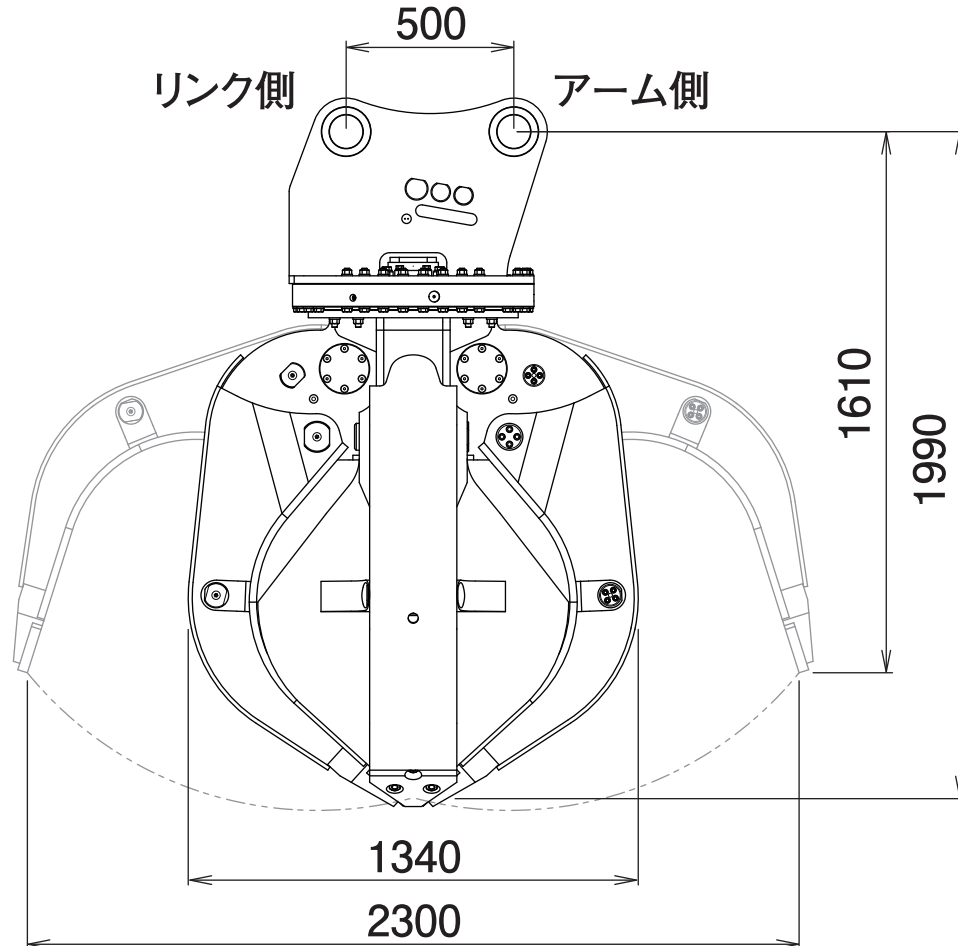
オレンジバケット

ARG-2300-202-20

Orange Bucket

オレンジ型

■ 本体寸法



■ 主な仕様

型 式	ARG-2300-202-20
本 体 ク ラ ス の 目 安	20~22 ton
最 大 使 用 圧 力	34.3 MPa
最 大 開 口 幅	2300 mm
全 幅	1340 mm
全 高 (開時)	1610 mm
全 高 (閉時)	1990 mm
質 量	2000 kg

※2往復の油圧配管が必要です(但し、背圧が2MPa以上の場合にはドレン配管が必要です)。※クラスが異なる油圧ショベルには取付けることができません。
 ※仕様は、改良のため予告なく変更することがあります。