

# Gバケット

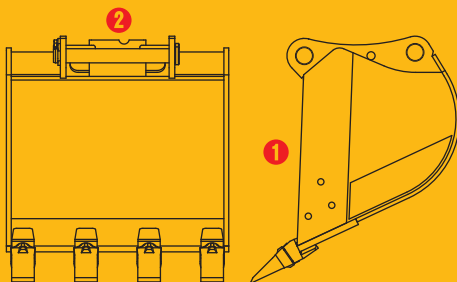


<完全油圧式ワンキャッチシリーズ仕様>  
標準型バケット

BK-32-550-HP

# Gバケット

多種多様な  
ニーズに対応した  
当社オリジナル  
形状バケット



- ① 作業現場にあわせて強化型など  
多種多様なニーズに対応
- ② 完全油圧式ワンキャッチシリーズ仕様

# Gバケット

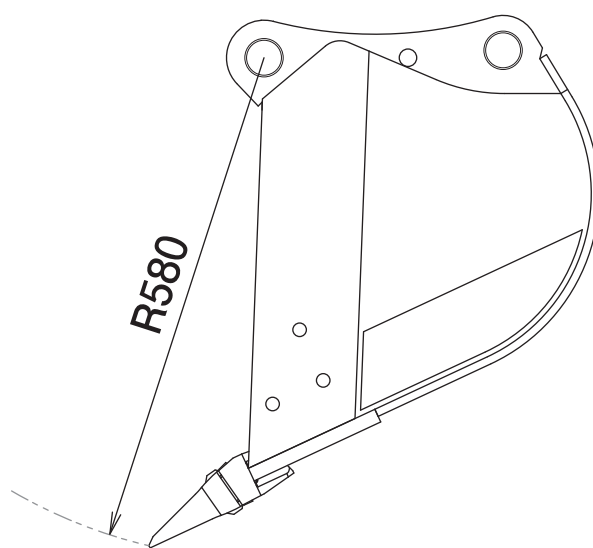
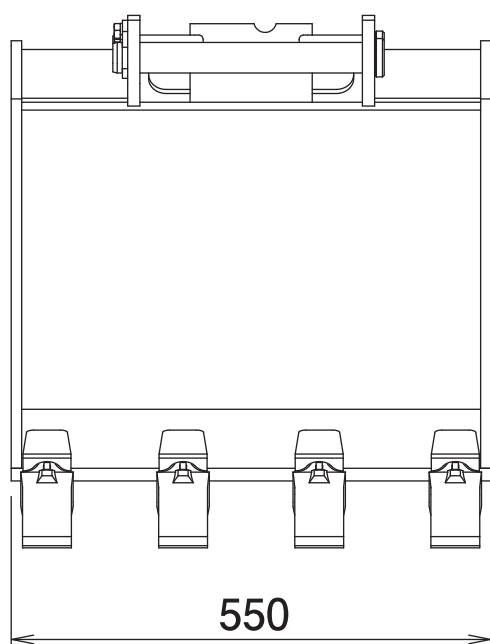
<完全油圧式ワンキャッチシリーズ仕様>  
標準型バケット

# Gバケット

**BK-32-550-HP**

Bucket

## ■ 本体寸法



## ■ 主な仕様

型 式	BK-32-550-HP
対応完全油圧式ワンキャッチ	OC-32HP・OC-37HP・OC-32EHP・OC-37EHP
バ ケ ッ ト 幅	550 mm
バ ケ ッ ト 長 さ	580 mm
バ ケ ッ ト 容 量	0.08 m <sup>3</sup>
ツ ー ス 数	4
質 量	90 kg

※クラスが異なる油圧ショベルには取付けることができません。 ※完全油圧式ワンキャッチシリーズ専用機種です。  
※仕様は、改良のため予告なく変更することがあります。