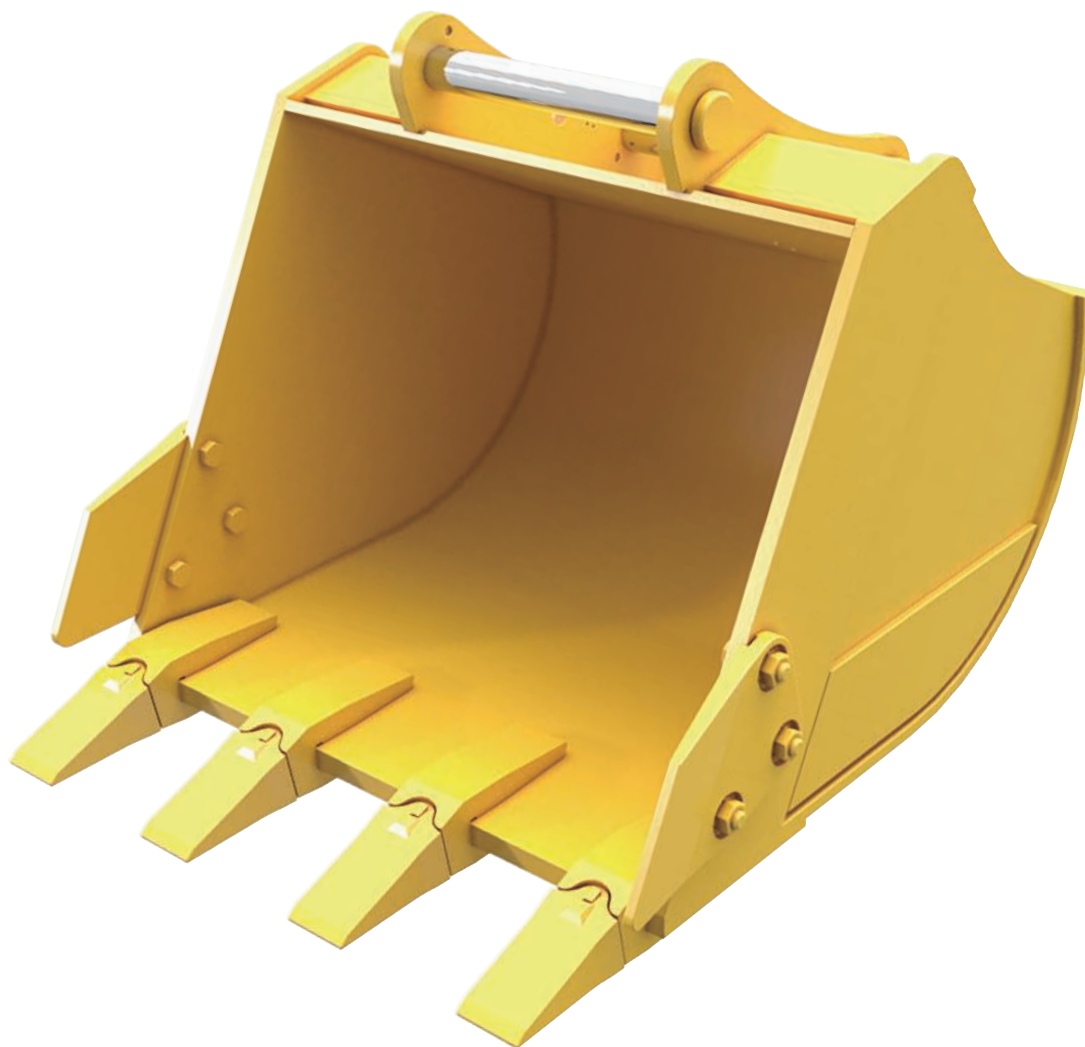


Gバケット

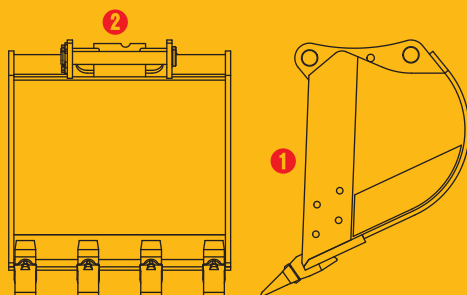


<完全油圧式ワンキャッチシリーズ仕様>
標準型バケット

BK-37-600-HP

Gバケット

多種多様な
ニーズに対応した
当社オリジナル
形状バケット



① 作業現場にあわせて強化型など
多種多様なニーズに対応

② 完全油圧式ワンキャッチシリーズ仕様

Gバケット

<完全油圧式ワンキャッチシリーズ仕様>

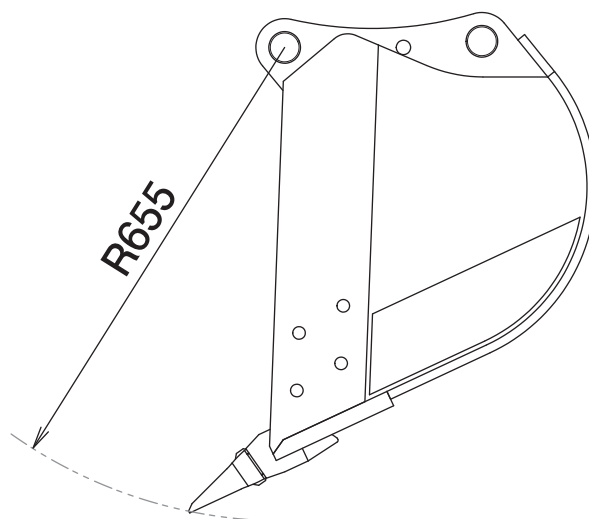
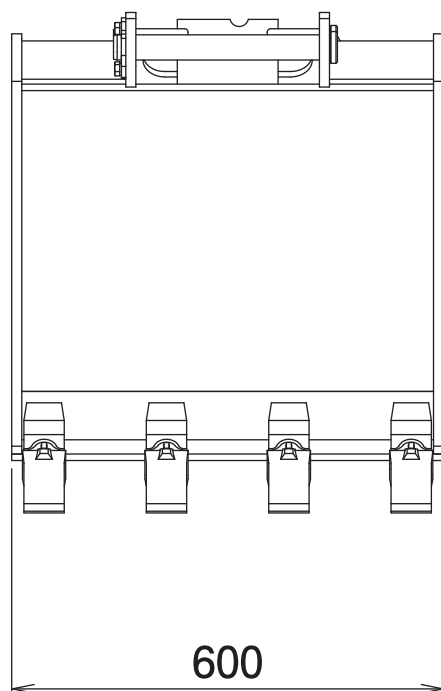
標準型バケット

Gバケット

BK-37-600-HP

Bucket

■ 本体寸法



■ 主な仕様

型 式	BK-37-600-HP
対応完全油圧式ワンキャッチ	OC-32HP・OC-37HP・OC-32EHP・OC-37EHP
バ ケ ッ ト 幅	600 mm
バ ケ ッ ト 長 さ	655 mm
バ ケ ッ ト 容 量	0.12 m ³
ツ ー ス 数	4
質 量	130 kg

※クラスが異なる油圧ショベルには取付けることができません。 ※完全油圧式ワンキャッチシリーズ専用機種です。
※仕様は、改良のため予告なく変更することがあります。