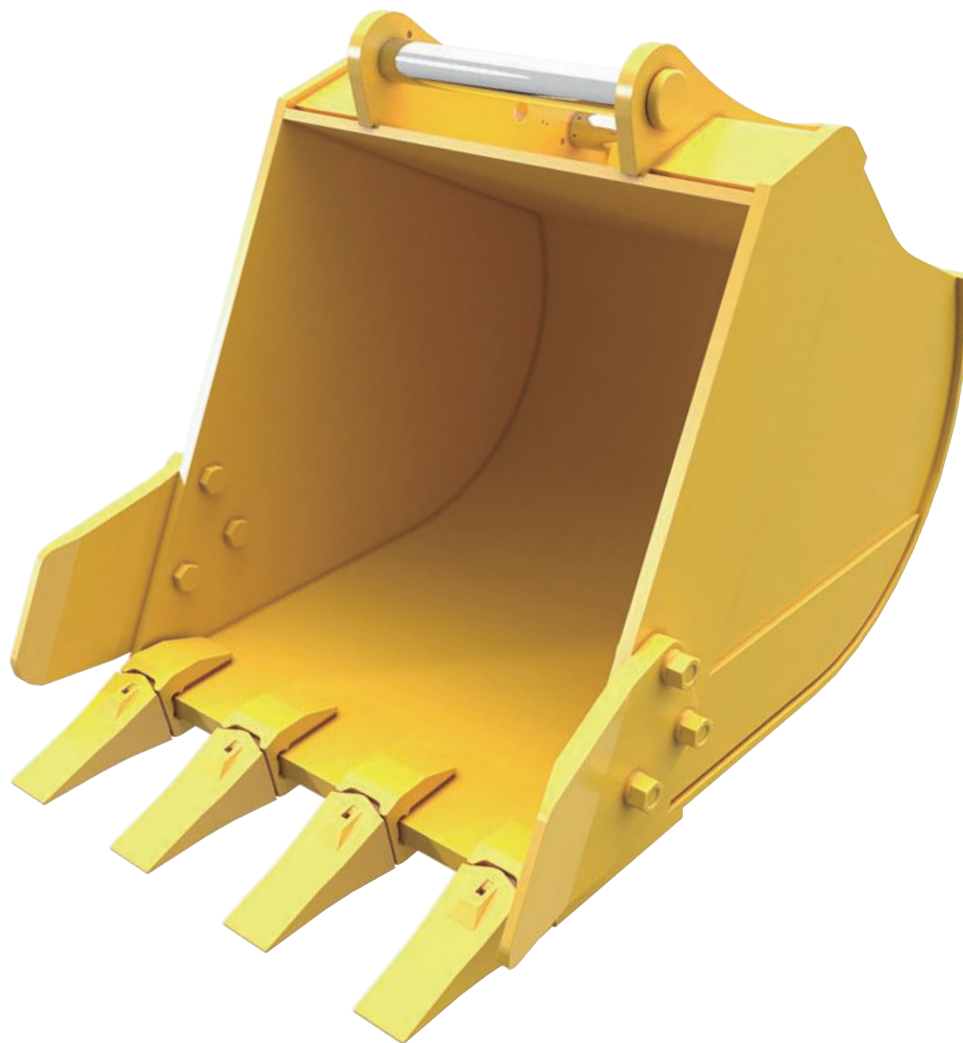


Gバケット

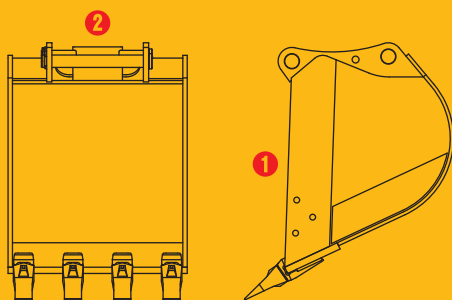


<完全油圧式ワンキャッチシリーズ仕様>
標準型バケット

BK-62-650-HP

Gバケット

多種多様な
ニーズに対応した
当社オリジナル
形状バケット



① 作業現場にあわせて強化型など
多種多様なニーズに対応

② 完全油圧式ワンキャッチシリーズ仕様

Gバケット

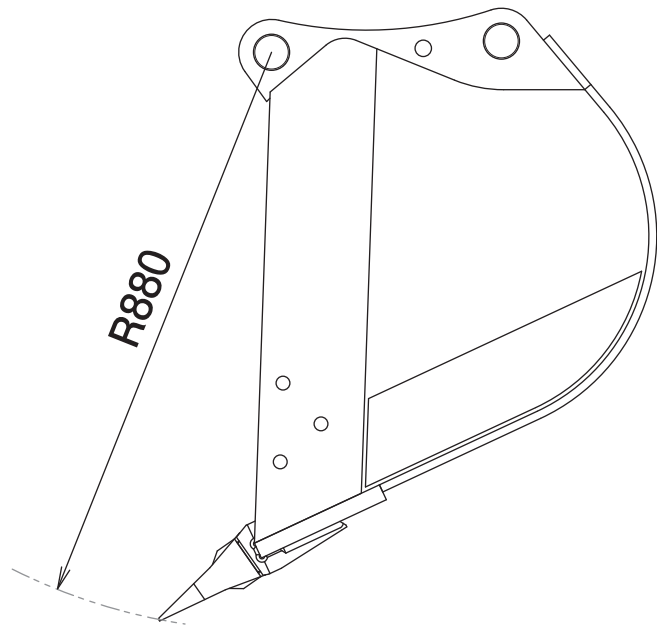
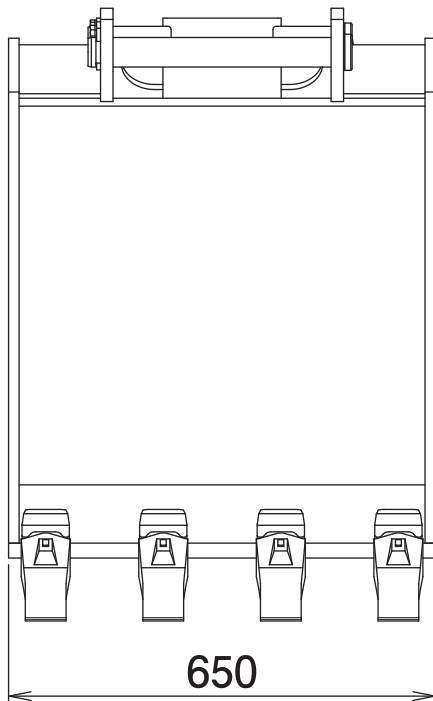
<完全油圧式ワンキャッチシリーズ仕様>
標準型バケット

BK-62-650-HP

Bucket

Gバケット

■ 本体寸法



■ 主な仕様

型 式	BK-62-650-HP
対応完全油圧式ワンキャッチ	OC-62HP
バ ケ ッ ト 幅	650 mm
バ ケ ッ ト 長 さ	880 mm
バ ケ ッ ト 容 量	0.23 m ³
ツ ー ス 数	4
質 量	210 kg

※クラスが異なる油圧ショベルには取付けることができません。 ※完全油圧式ワンキャッチシリーズ専用機種です。
※仕様は、改良のため予告なく変更することがあります。