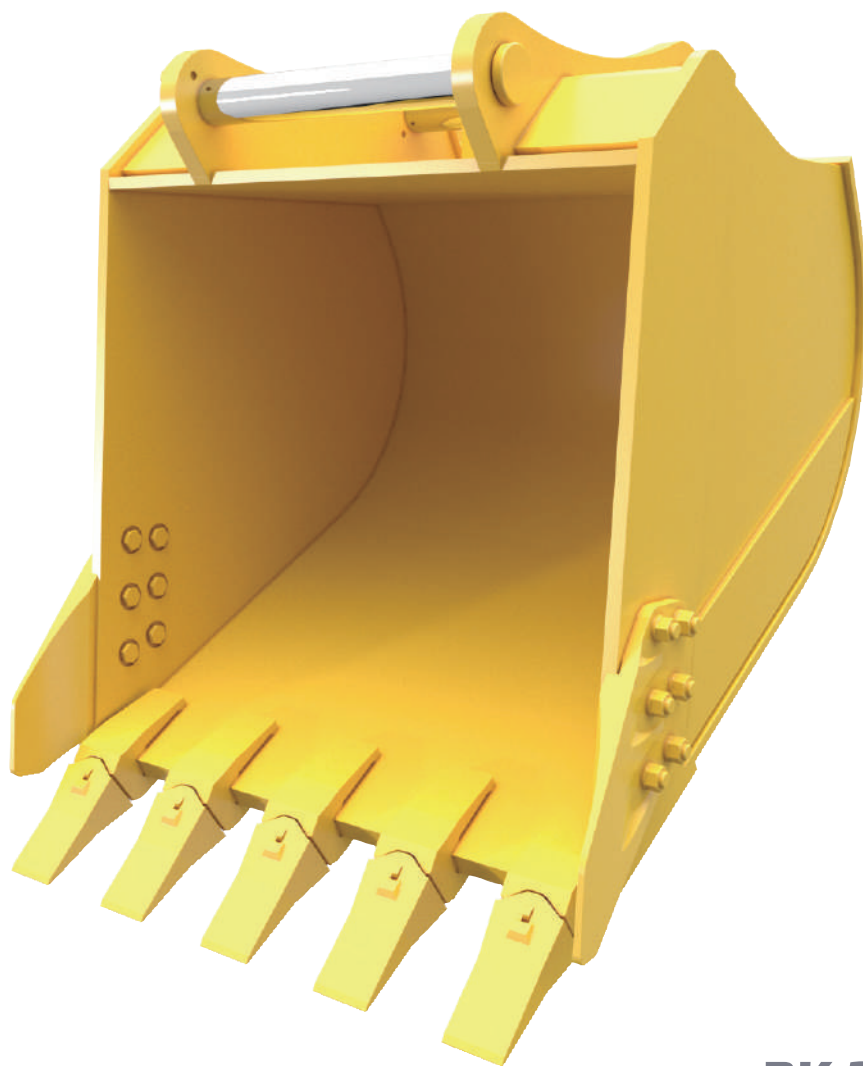


# Gバケット

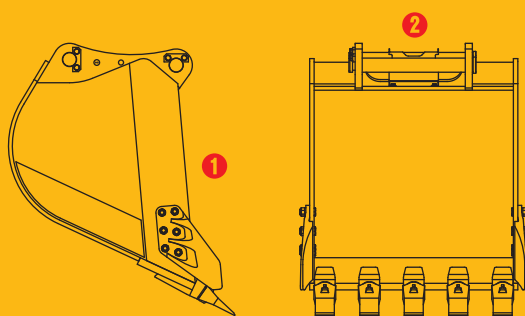


＜完全油圧式ワンキャッチ専用仕様＞  
標準型バケット

BK-202-1030-HP

# Gバケット

多種多様な  
ニーズに対応した  
当社オリジナル  
形状バケット



- ① 作業現場にあわせて強化型など  
多種多様なニーズに対応
- ② 完全油圧式ワンキャッチ専用仕様

# Gバケット

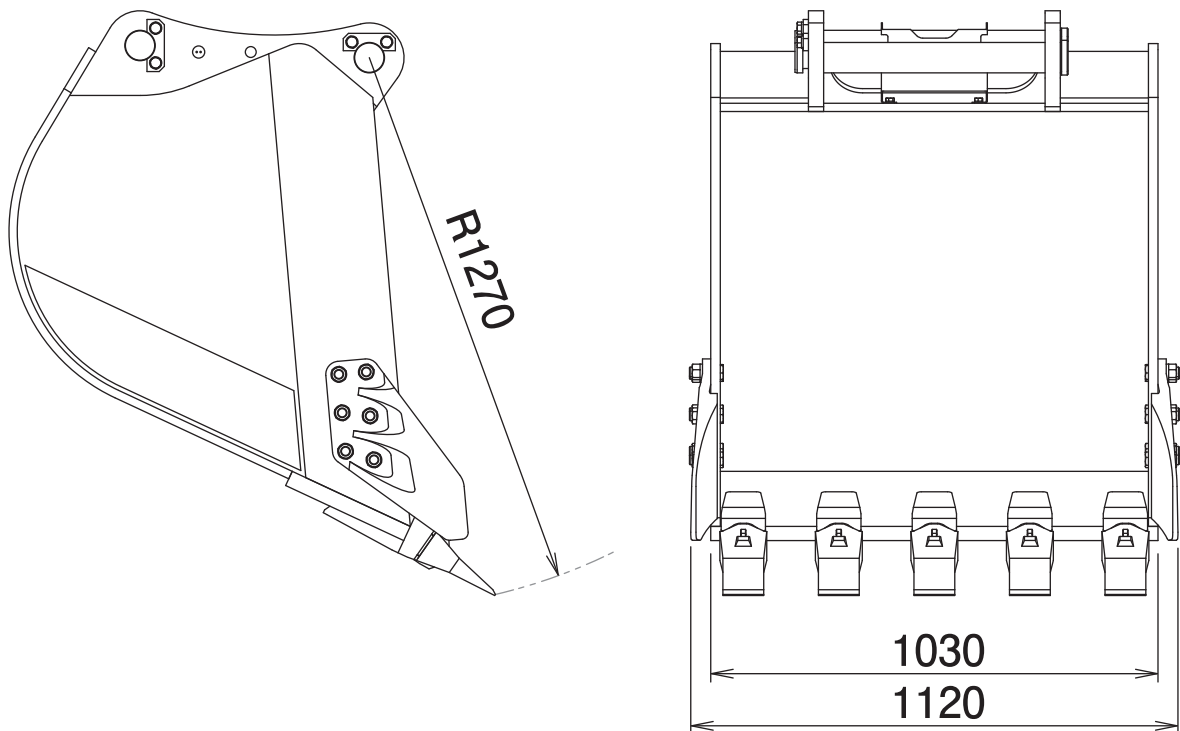
<完全油圧式ワンキャッチ専用仕様>  
標準型バケット

**BK-202-1030-HP**

Bucket

# Gバケット

## ■ 本体寸法



## ■ 主な仕様

型 式	BK-202-1030-HP
対応完全油圧式ワンキャッチ	OC-202HP
バ ケ ッ ト 幅	1030 mm
バ ケ ッ ト 長 さ	1270 mm
バ ケ ッ ト 容 量	0.76 m <sup>3</sup>
ツ ー ス 数	5
質 量	790 kg

※クラスが異なる油圧ショベルには取付けることができません。※完全油圧式ワンキャッチ専用機種です。  
※仕様は、改良のため予告なく変更することがあります。