

Gバケット

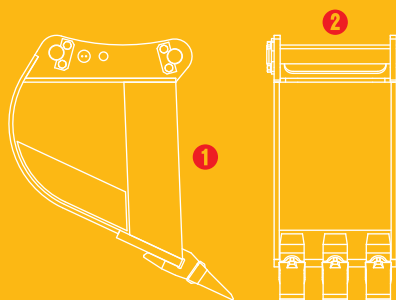


BK-32-280-HP

<完全油圧式ワンキャッチ仕様>
標準型バケット

Gバケット

当社オリジナル形状
のバケット



① 作業現場にあわせて強化型など
多種多様のニーズに対応

② 完全油圧式ワンキャッチ仕様

TAGUCHI

Gバケット

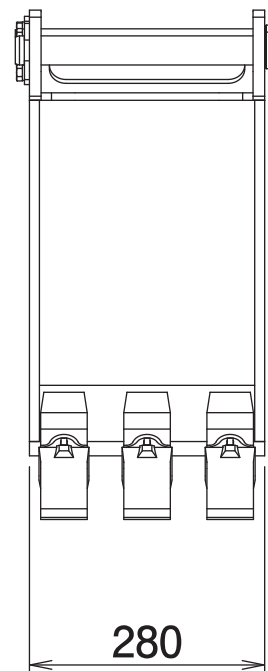
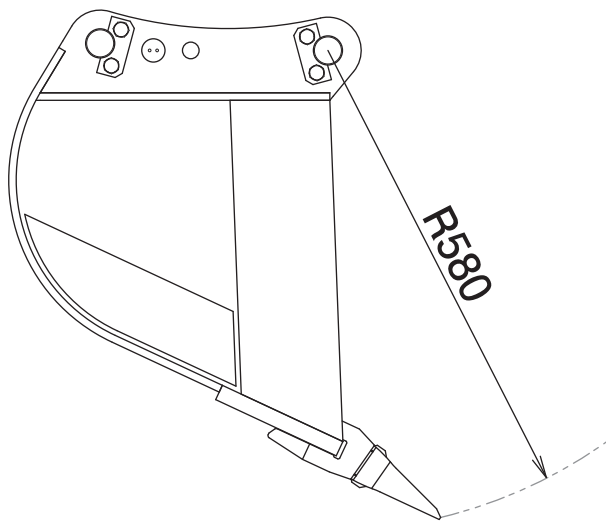
<完全油圧式ワンキャッチ仕様>
標準型バケット

Gバケット

BK-32-280-HP

Bucket

■ 本体寸法



■ 主な仕様

型 式	BK-32-280-HP
対応完全油圧式ワンキャッチ	OC-32HP・OC-37HP・OC-32EHP
バ ケ ッ ト 幅	280 mm
バ ケ ッ ト 長 さ	580 mm
バ ケ ッ ト 容 量	0.04 m ³
ツ ー ス 数	3
質 量	60 kg

※クラスが異なる油圧ショベルには取付けることができません。※完全油圧式ワンキャッチシリーズ専用機種です。

※標準仕様(アダプタ式)の各種バケットの仕様につきましてはお問い合わせください。※仕様は、改良のため予告なく変更することがあります。