

# Gバケット

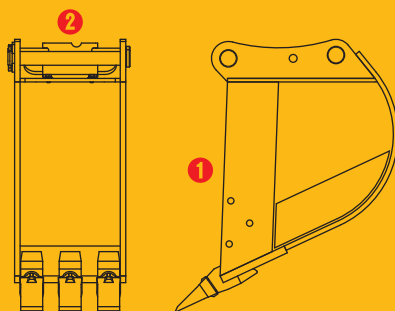


<完全油圧式ワンキャッチシリーズ仕様>  
標準型バケット

BK-37-280-HP

# Gバケット

多種多様な  
ニーズに対応した  
当社オリジナル  
形状バケット



① 作業現場にあわせて強化型など  
多種多様なニーズに対応

② 完全油圧式ワンキャッチシリーズ仕様

**TAGUCHI**

# Gバケット

<完全油圧式ワンキャッチシリーズ仕様>

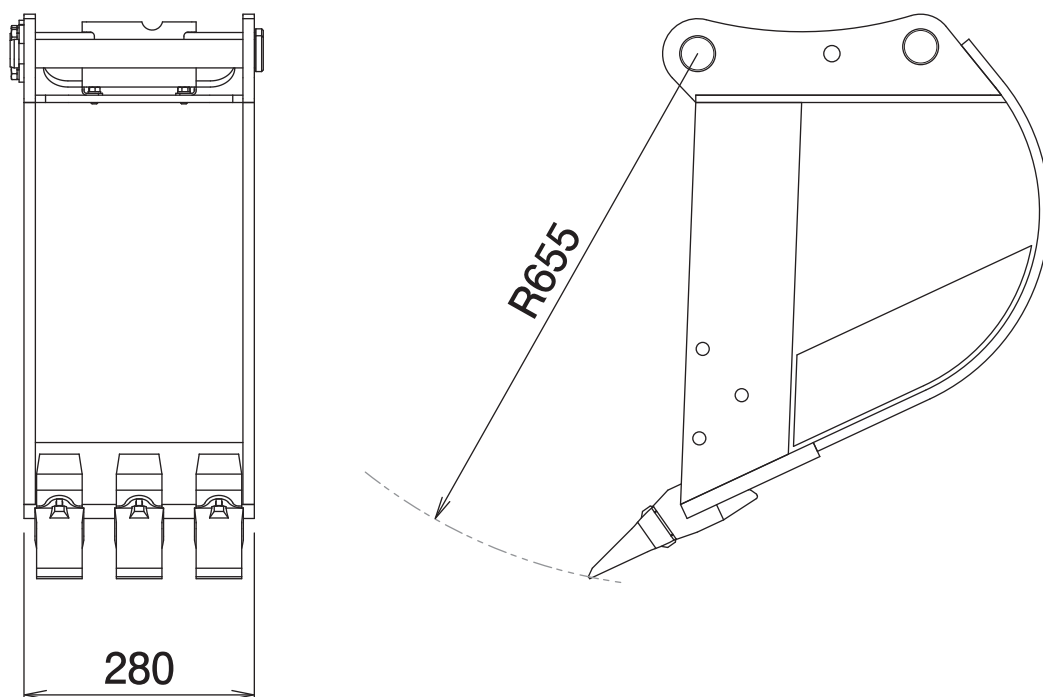
標準型バケット

# Gバケット

**BK-37-280-HP**

Bucket

## ■ 本体寸法



## ■ 主な仕様

| 型 式           | BK-37-280-HP                      |
|---------------|-----------------------------------|
| 対応完全油圧式ワンキャッチ | OC-32HP・OC-37HP・OC-32EHP・OC-37EHP |
| バ ケ ッ ト 幅     | 280 mm                            |
| バ ケ ッ ト 長 さ   | 655 mm                            |
| バ ケ ッ ト 容 量   | 0.05 m <sup>3</sup>               |
| ツ ー ス 数       | 3                                 |
| 質 量           | 80 kg                             |

※クラスが異なる油圧ショベルには取付けることができません。※完全油圧式ワンキャッチシリーズ専用機種です。  
※仕様は、改良のため予告なく変更することがあります。