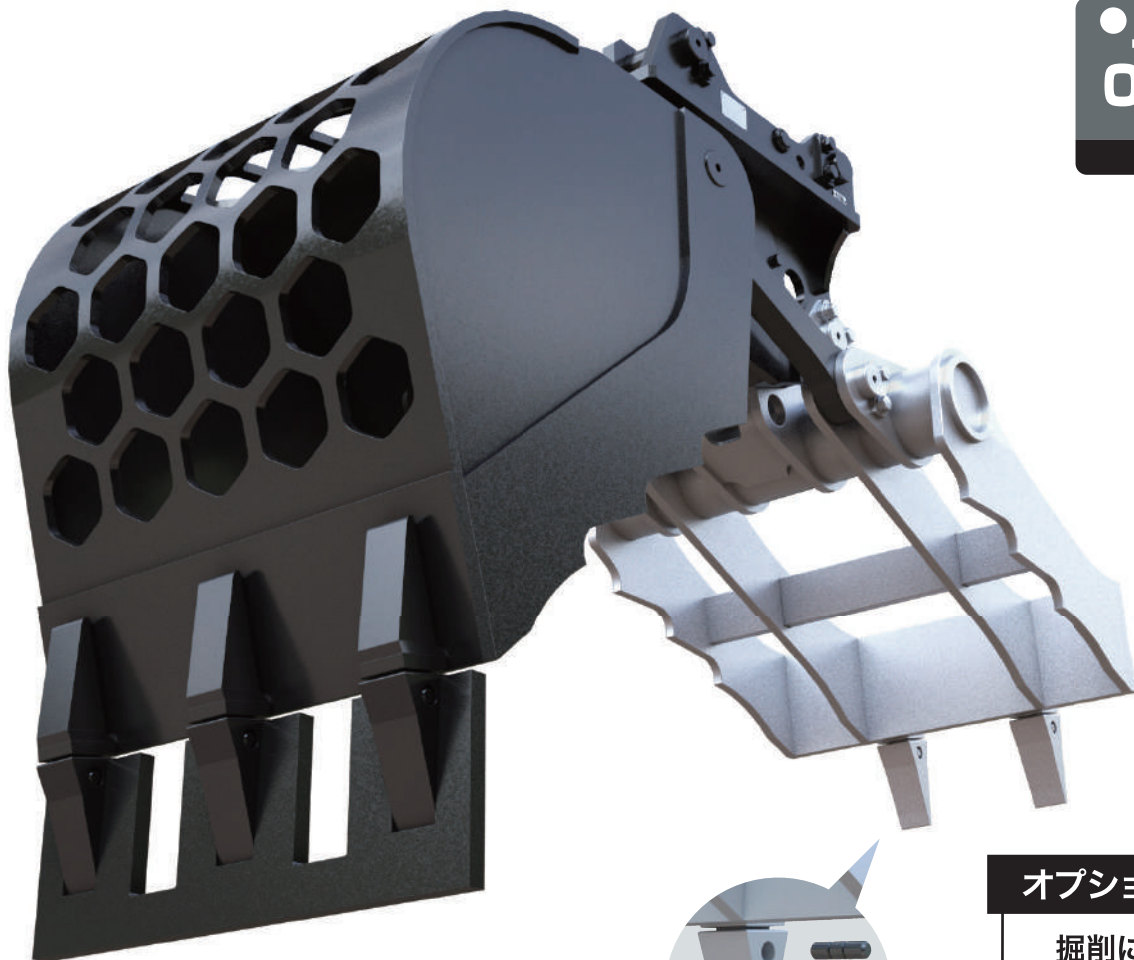


COBRA

BUCKET & FORK

CBRH-122L-HP



オプション

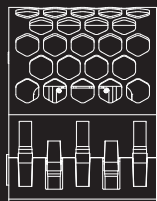
掘削に便利な
ポイントツース
(横ピン仕様)



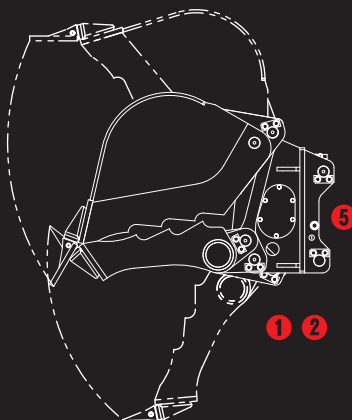
<完全油圧式ワンキャッチ専用仕様>
油圧式バケット&フォーク

コブラ

チルト式でさらに
作業性が向上!



③ ④



① ②

- ① 油圧シリンダで開閉する首振り型(チルト式)
- ② オリジナルリンクによる広い開口幅を実現
- ③ 当社オリジナルのハニカムスケルトン仕様
- ④ オプションでポイントツースも
- ⑤ 完全油圧式ワンキャッチ専用仕様

TAGUCHI

COBRA

BUCKET & FORK

CBRH-122L-HP

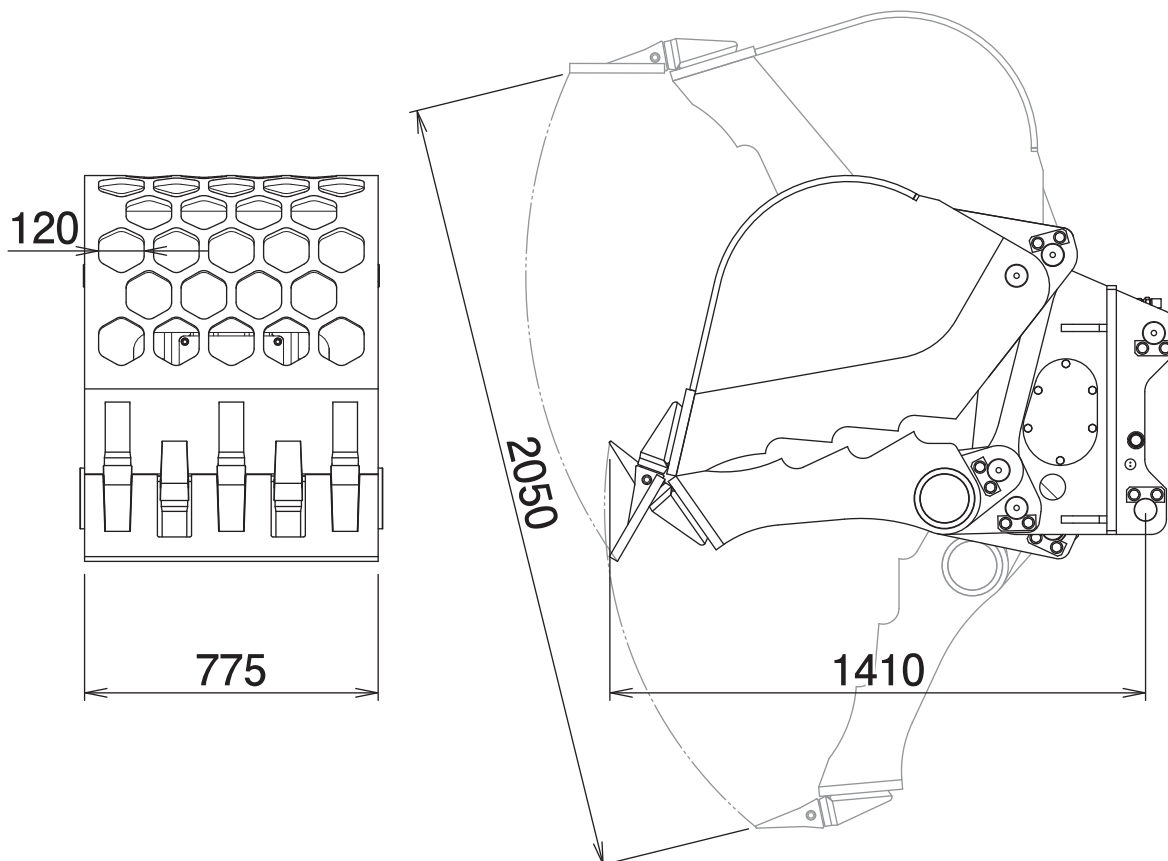
Bucket&Fork

<完全油圧式ワンキャッチ専用仕様>

油圧式バケット&フォーク

コブラ

■ 本体寸法



■ 主な仕様

型 式	CBRH-122L-HP
対応完全油圧式ワンキャッチ	OC -122HP
使 用 圧 力	34.3 MPa
最 大 開 口 幅	2050 mm
全 長	1410 mm
バ ケ ッ ト 幅	775 mm
六 角 穴 対 辺	120 mm
質 量	920 kg

※1往復の油圧配管が必要です。※機種によっては取付けできない油圧ショベルもありますので、販売店までお問い合わせください。

※グラスパーシラーを取付ける油圧ショベルには、アームの補強をおすすめします。※クラスが異なる油圧ショベルには取付けることができません。

※完全油圧式ワンキャッチ専用機種です。※仕様は、改良のため予告なく変更することがあります。

TAGUCHI

<https://www.taguchi.co.jp/>