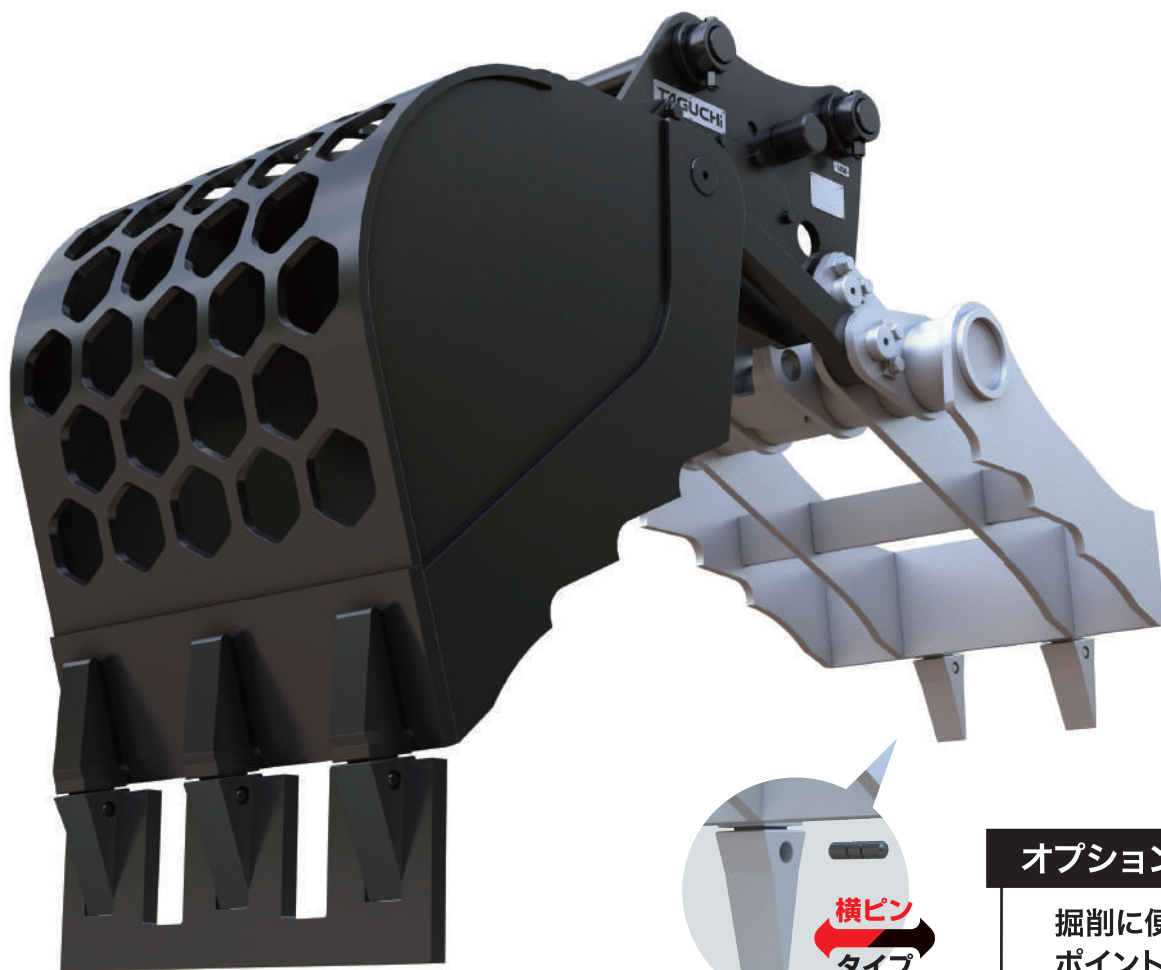


# COBRA

BUCKET & FORK

CBRH-122L



## オプション

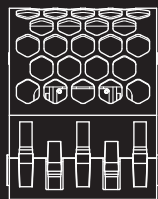
掘削に便利な  
ポイントツース  
(横ピン仕様)



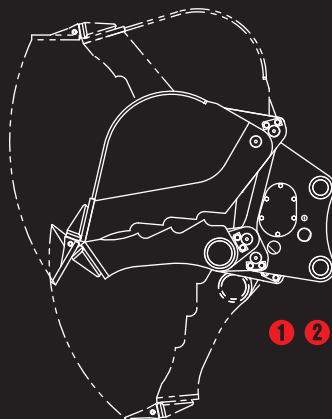
油圧式バケット&フォーク

# コブラ

チルト式でさらに  
作業性が向上!



③ ④



① ②

- ① 油圧シリンダで開閉する首振り型(チルト式)
- ② オリジナルリンクによる広い開口幅を実現
- ③ 当社オリジナルのハニカムスケルトン仕様
- ④ 小さな残材もキレイにさらえる平歯仕様

# TAGUCHI

# COBRA

BUCKET & FORK

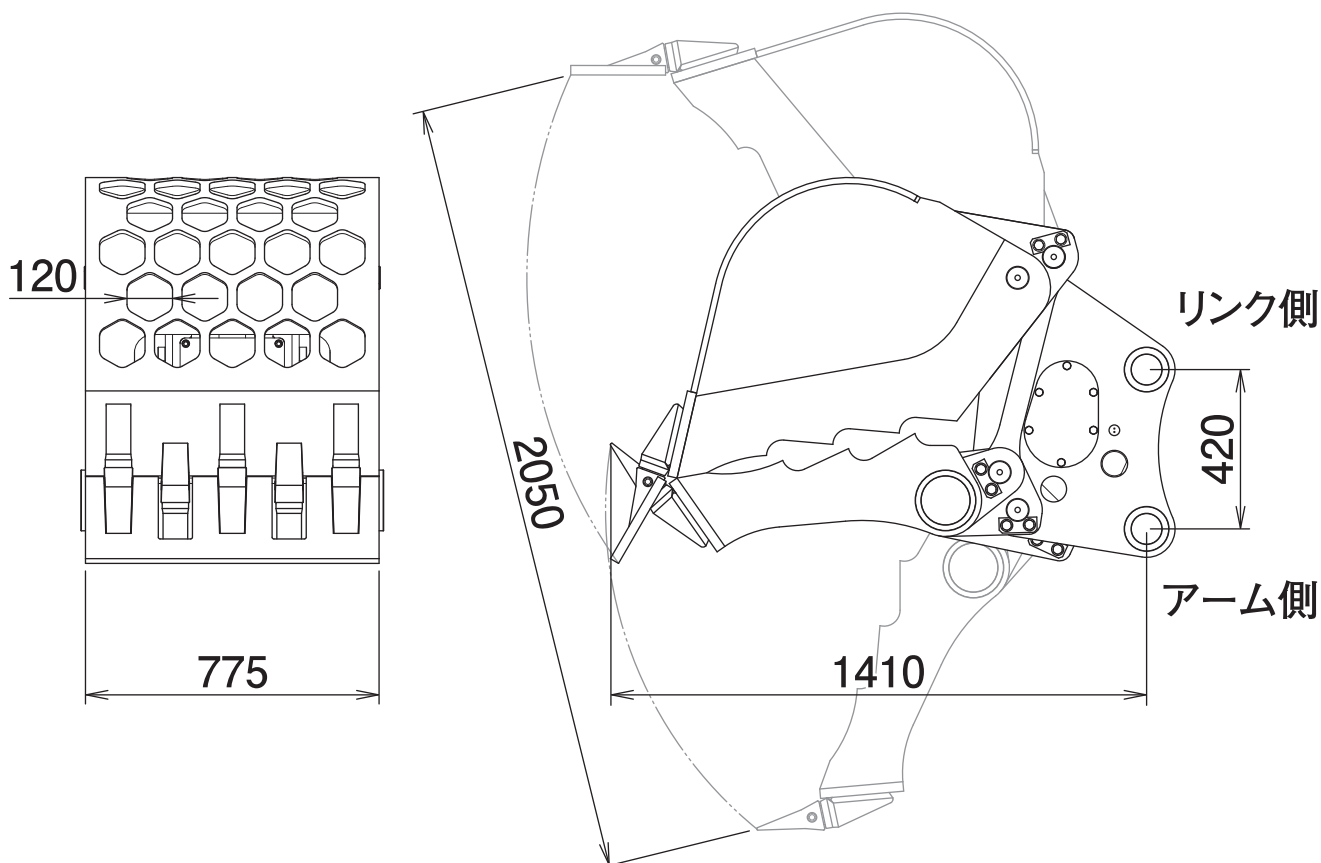
## CBRH-122L

Bucket&Fork

油圧式バケット&フォーク

# コブラ

### ■ 本体寸法



### ■ 主な仕様

型 式	CBRH-122L
本 体 ク ラ ス の 目 安	12~14 ton
使 用 圧 力	34.3 MPa
最 大 開 口 幅	2050 mm
全 長	1410 mm
バ ケ ッ ト 幅	775 mm
六 角 穴 対 辺	120 mm
質 量	860 kg

※1往復の油圧配管が必要です。※取付ける油圧ショベルには、アームの補強をおすすめします。

※クラスが異なる油圧ショベルには取付けることができません。※仕様は、改良のため予告なく変更することがあります。

# TAGUCHI

<https://www.taguchi.co.jp/>