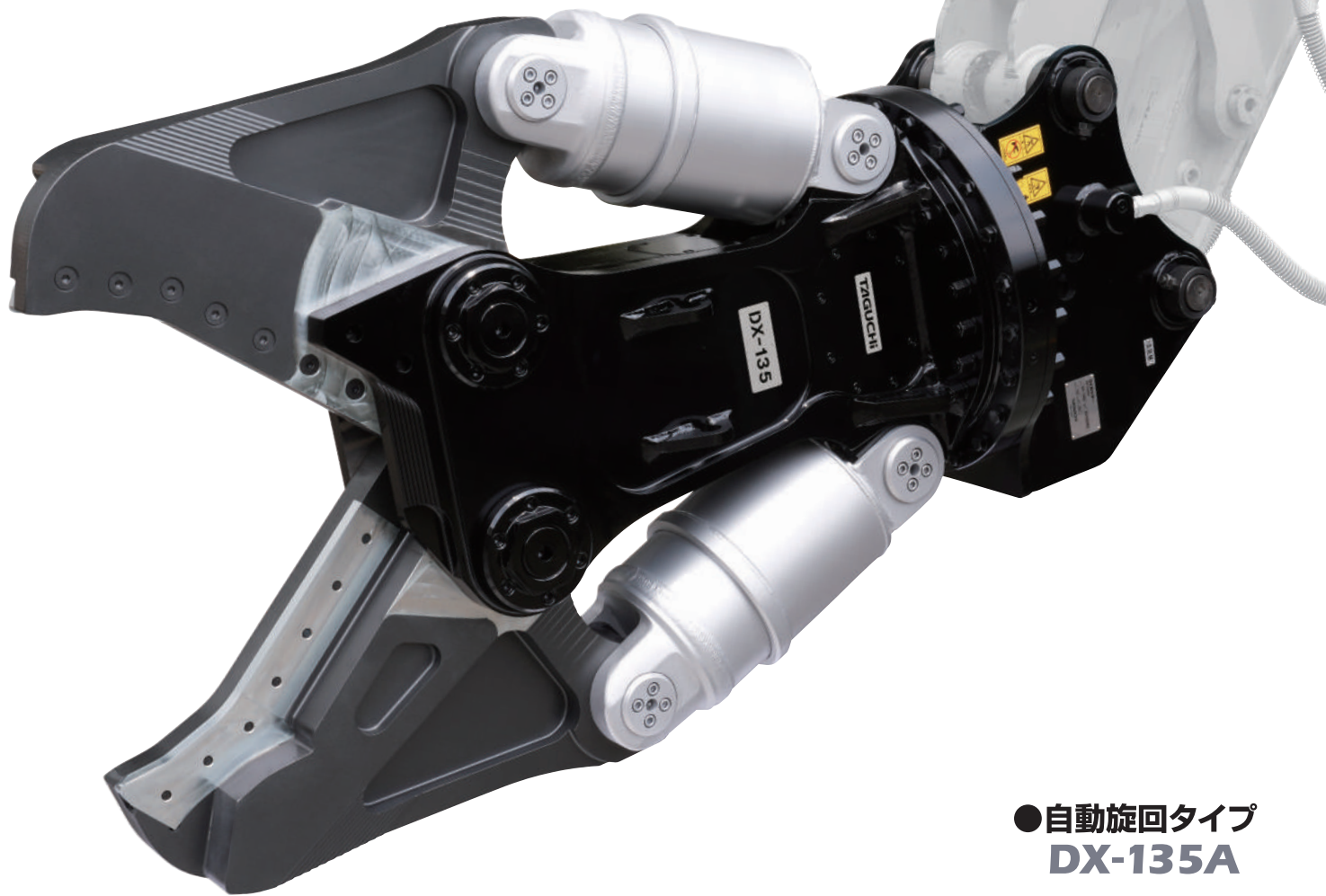


Cutter



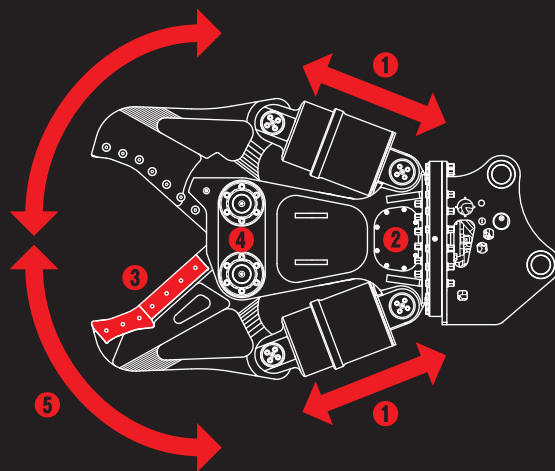
●自動旋回タイプ
DX-135A

低騒音・低振動

ツインシリンダ鉄骨・鉄筋切断機 PAT

DXカッター

業界トップクラスの
切断力・軽量化・
開口幅を実現!



① ツインシリンダで強力切断

② 増速バルブ標準搭載

③ オリジナル特殊鋼ブレード

④ 同期リンクなしのシンプルな構造

⑤ オートマ旋回仕様

TAGUCHI

低騒音・低振動

ツインシリンダ鉄骨・鉄筋切断機 PAT

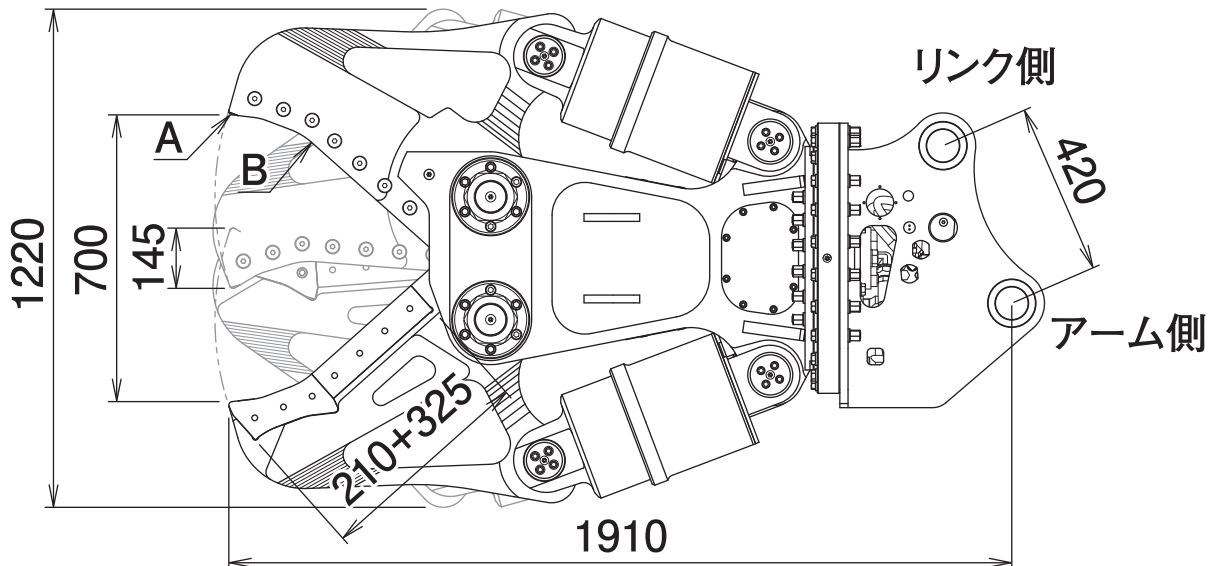
DXカッター

DX-135A

Cutter

自動回転タイプ

■ 本体寸法



■ 主な仕様

型 式	DX-135A
本体クラスの目安	12~14 ton
最大使用圧力	31.4 MPa
本体長さ	1910 mm
最大開口幅	700 mm
最小開口幅	-145 mm
ブレード長(根元側+先端側)	325+210 mm
先端切断力 A	759 kN
中央切断力 B	1100 kN
質量	1530 kg
増速バルブ搭載	○

※1往復の油圧配管が必要です(使用圧力が低い場合、旋回不能になることがあります)。

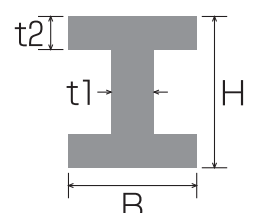
※本製品を取付ける油圧シヨベルには、アームの補強をおすすめします。※クラスが異なる油圧シヨベルには取付けることができません。

※仕様は、改良のため予告なく変更することがあります。

■ H型鋼最大切断能力表

H 型 鋼							
構造用・広幅				構造用・細幅/中幅			
高さ(H)	幅(B)	厚さ(t1)	厚さ(t2)	高さ(H)	幅(B)	厚さ(t1)	厚さ(t2)
300mm	300mm	10mm	15mm	500mm	200mm	10mm	16mm

■ H型鋼寸法図



TAGUCHI

<https://www.taguchi.co.jp/>