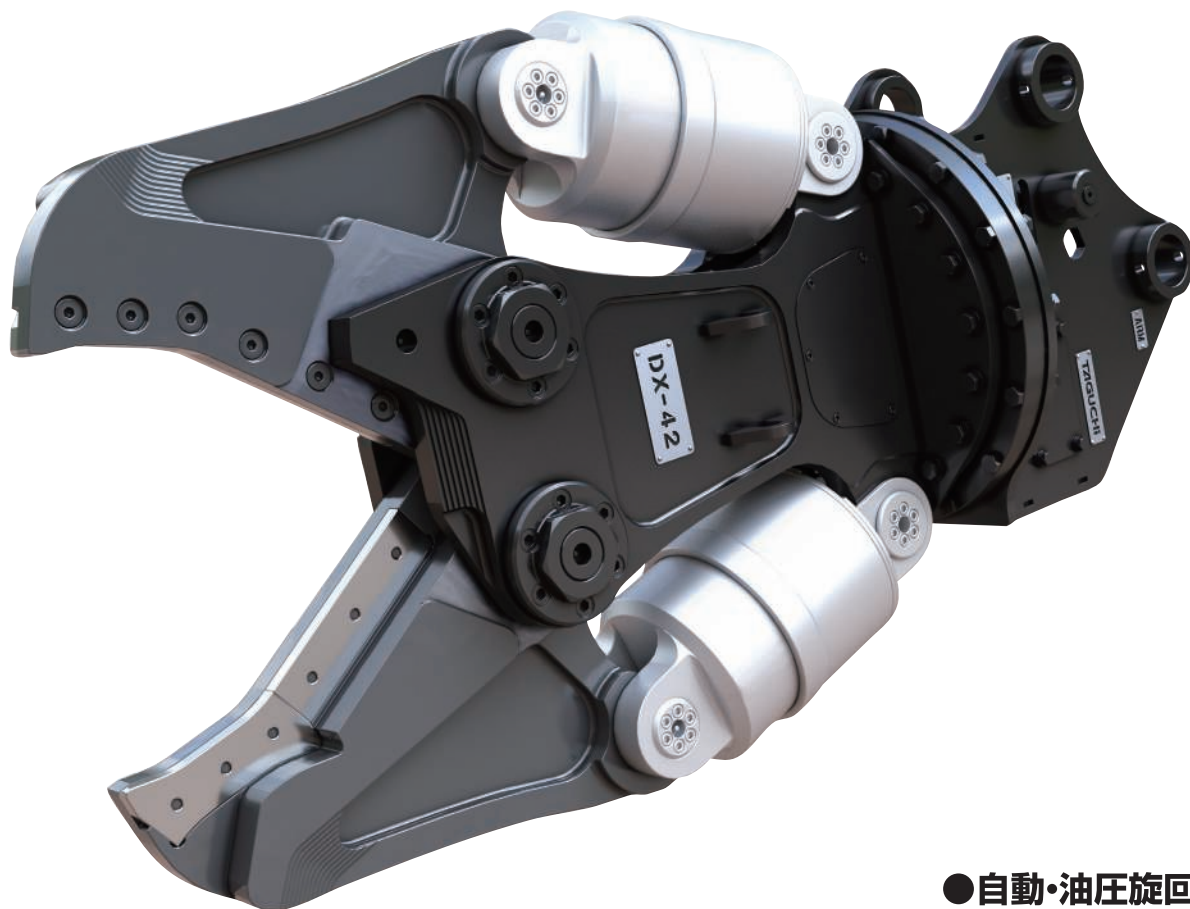


Cutter



●自動・油圧旋回タイプ
DX-42NAS

※写真はDX-42Aです。

低騒音・低振動

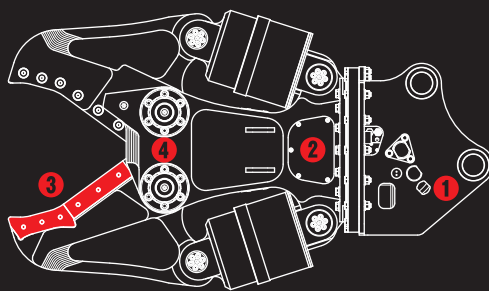
ツインシリンダ鉄骨・鉄筋切断機 PAT

DXカッター

業界トップクラスの切断力。

AタイプとSタイプの

ハイブリッドモデル誕生!



① Aモード：2本配管でオートマ旋回、
Sモード：5本配管で油圧旋回として
使用可能

② 増速バルブ標準搭載

③ オリジナル特殊鋼ブレード

④ 同期リンクなしのシンプルな構造

TAGUCHI

低騒音・低振動

ツインシリンダ鉄骨・鉄筋切断機 PAT

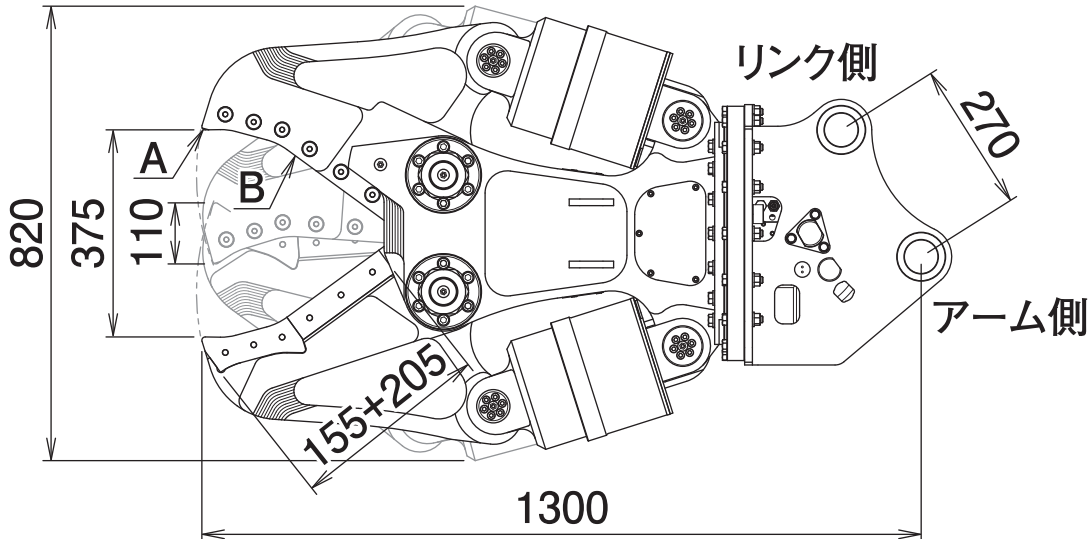
DXカッター

DX-42NAS

Cutter

自動・油圧旋回タイプ

■ 本体寸法



■ 主な仕様

型	式	DX-42NAS
本体クラスの目安		4~5 ton
最大使用圧力		24.5 MPa
本体長さ		1300 mm
最大開口幅		375 mm
最小開口幅		110 mm
ブレード長(根元側+先端側)		205+155 mm
先端切断力 A		323 kN
中央切断力 B		500 kN
質量		440 kg

※Aモードで使用する場合、1往復の油圧配管が必要です(使用圧力が低い場合、旋回不能になることがあります)。

※Sモードで使用する場合、2往復の油圧配管が必要です(但し、旋回中の背圧が2MPaを超える場合、ドレン配管が必要です)。

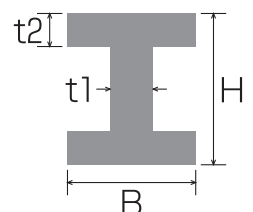
※本製品を取付ける油圧ショベルには、アームの補強をおすすめします。※クラスが異なる油圧ショベルには取付けることができません。

※仕様は、改良のため予告なく変更することがあります。

■ H型鋼最大切断能力表

H 型 鋼							
構造用・広幅				構造用・細幅/中幅			
高さ(H)	幅(B)	厚さ(t1)	厚さ(t2)	高さ(H)	幅(B)	厚さ(t1)	厚さ(t2)
150mm	150mm	7mm	10mm	250mm	125mm	6mm	9mm

■ H型鋼寸法図



TAGUCHI

<https://www.taguchi.co.jp/>