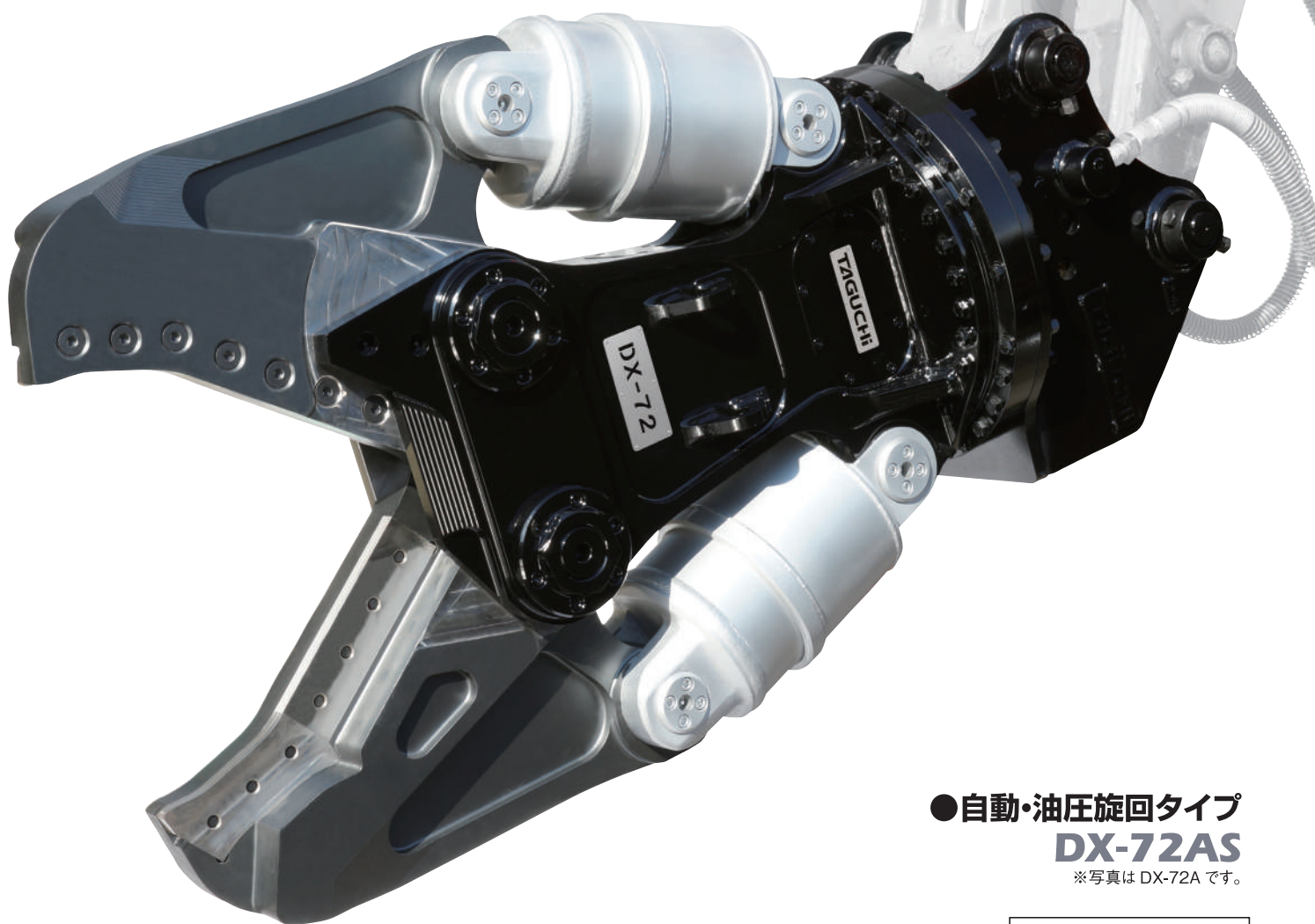


Cutter



●自動・油圧旋回タイプ  
**DX-72AS**  
※写真はDX-72Aです。

低騒音・低振動

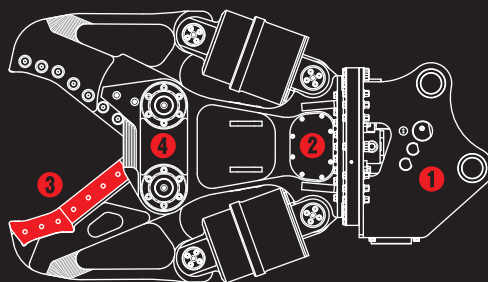
ツインシリンダ鉄骨・鉄筋切断機 PAT

# DXカッター

業界トップクラスの切断力。

AタイプとSタイプの

ハイブリッドモデル



① Aモード：2本配管でオートマ旋回、  
Sモード：5本配管で油圧旋回として  
使用可能

② 増速バルブ標準搭載

③ オリジナル特殊鋼ブレード

④ 同期リンクなしのシンプルな構造

**TAGUCHI**

低騒音・低振動

ツインシリンダ鉄骨・鉄筋切断機 PAT

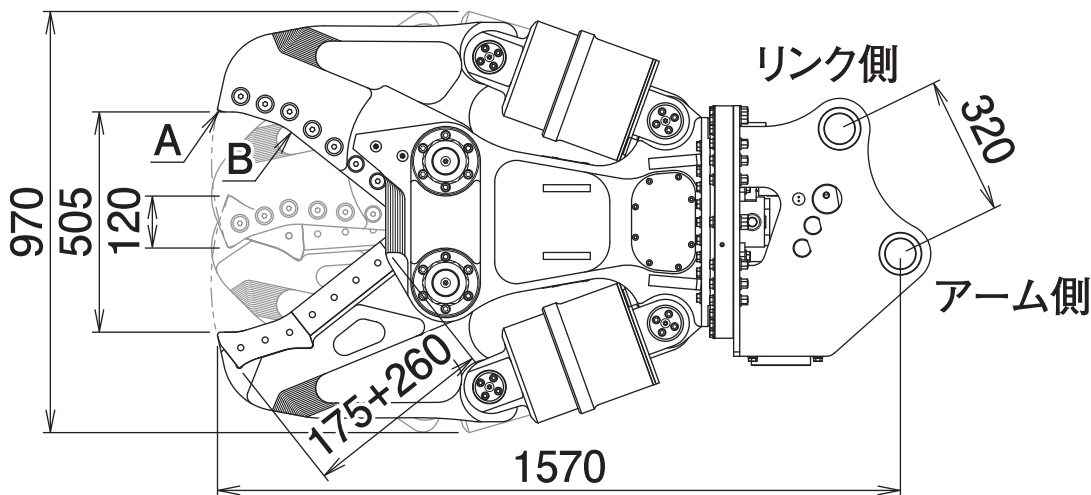
# DXカッター

## DX-72AS

Cutter

自動・油圧旋回タイプ

### ■ 本体寸法



### ■ 主な仕様

型 式	DX-72AS
本体クラスの目安	6~8 ton
最大使用圧力	27.4 MPa
本体長さ	1570 mm
最大開口幅	505 mm
最小開口幅	-120 mm
ブレード長(根元側+先端側)	260+175 mm
先端切断力 A	431 kN
中央切断力 B	627 kN
質量	830 kg
増速バルブ搭載	○

※Aモードで使用する場合、1往復の油圧配管が必要です(使用圧力が低い場合、旋回不能になることがあります)。

※Sモードで使用する場合、2往復の油圧配管が必要です(但し、旋回中の背圧が2MPaを超える場合、ドレン配管が必要です)。

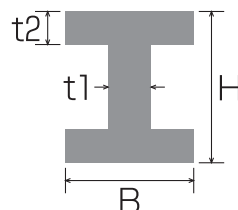
※本製品を取付ける油圧ショベルには、アームの補強をおすすめします。※クラスが異なる油圧ショベルには取付けることができません。

※仕様は、改良のため予告なく変更することがあります。

### ■ H型鋼最大切断能力表

H 型 鋼							
構造用・広幅				構造用・細幅/中幅			
高さ(H)	幅(B)	厚さ(t1)	厚さ(t2)	高さ(H)	幅(B)	厚さ(t1)	厚さ(t2)
200mm	200mm	8mm	12mm	350mm	175mm	7mm	11mm

### ■ H型鋼寸法図



# TAGUCHI

<https://www.taguchi.co.jp/>