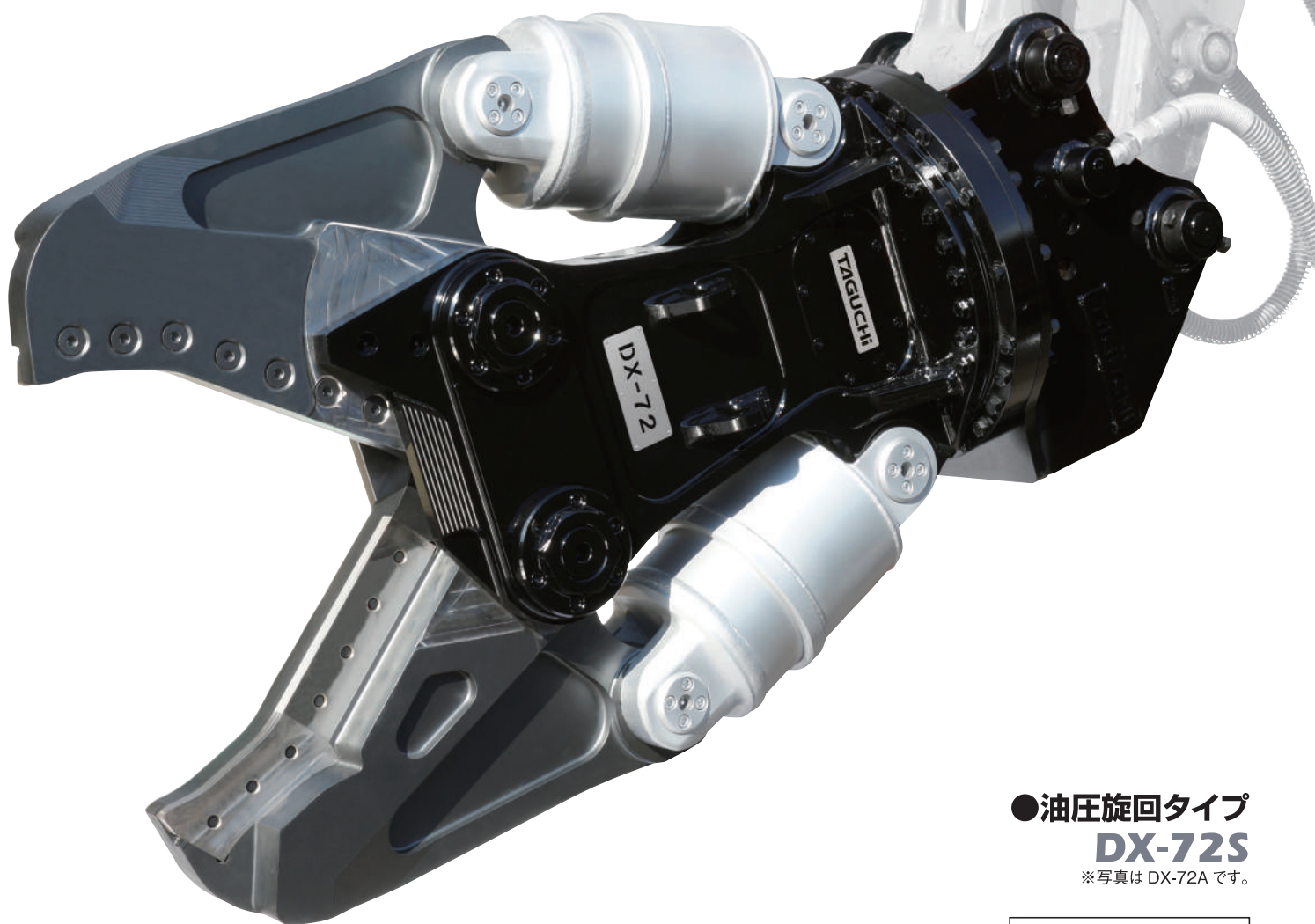


Cutter



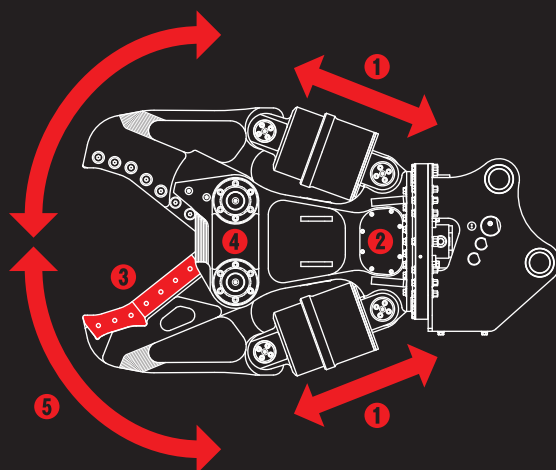
●油圧旋回タイプ
DX-72S
※写真はDX-72Aです。

低騒音・低振動

ツインシリンダ鉄骨・鉄筋切断機 PAT

DXカッター

業界トップクラスの
切断力・軽量化・
開口幅を実現!



① ツインシリンダで強力切断

② 増速バルブ標準搭載

③ オリジナル特殊鋼ブレード

④ 同期リンクなしのシンプルな構造

⑤ 油圧旋回仕様

TAGUCHI

低騒音・低振動

ツインシリンダ鉄骨・鉄筋切断機 PAT

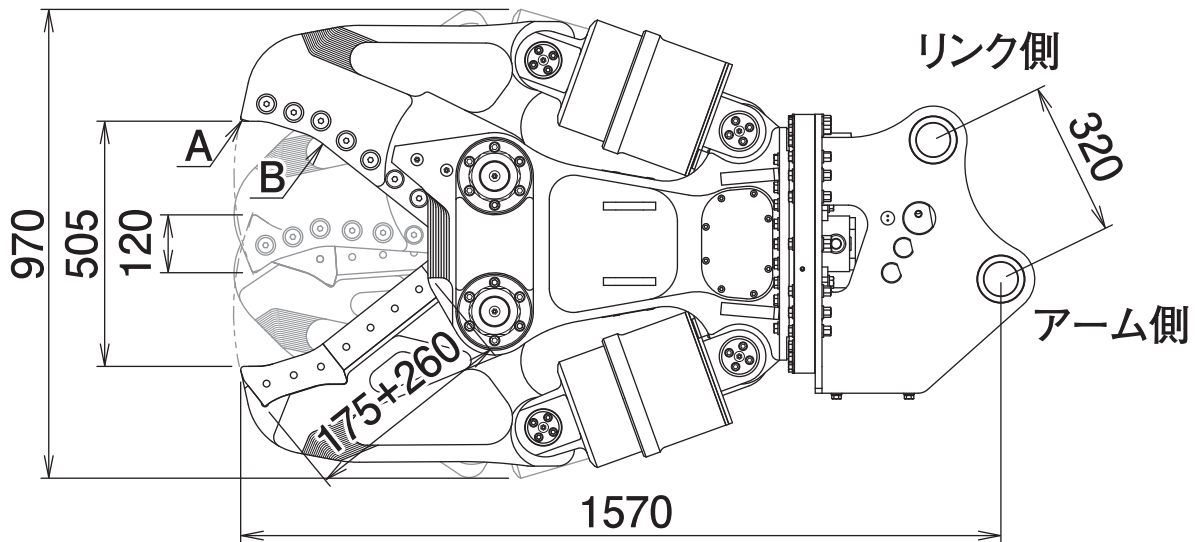
DXカッター

DX-72S

Cutter

油圧旋回タイプ

■ 本体寸法



■ 主な仕様

型 式	DX-72S
本体クラスの目安	6~8 ton
最大使用圧力	27.4 MPa
本体長さ	1570 mm
最大開口幅	505 mm
最小開口幅	-120 mm
ブレード長(根元側+先端側)	260+175 mm
先端切断力 A	431 kN
中央切断力 B	627 kN
質量	810 kg
増速バルブ搭載	○

※2往復の油圧配管が必要です(但し、旋回中の背圧が2MPaを超える場合、ドレン配管が必要です)。
※本製品を取付ける油圧ショベルには、アームの補強をおすすめします。※クラスが異なる油圧ショベルには取付けることができません。
※仕様は、改良のため予告なく変更することがあります。

■ H型鋼最大切断能力表

H 型 鋼							
構造用・広幅				構造用・細幅/中幅			
高さ(H)	幅(B)	厚さ(t1)	厚さ(t2)	高さ(H)	幅(B)	厚さ(t1)	厚さ(t2)
200mm	200mm	8mm	12mm	350mm	175mm	7mm	11mm

■ H型鋼寸法図

