

Hydraulic Breaker



＜完全油圧式ワンキャッチ専用仕様＞
油圧ブレーカ

GB-135T-HP

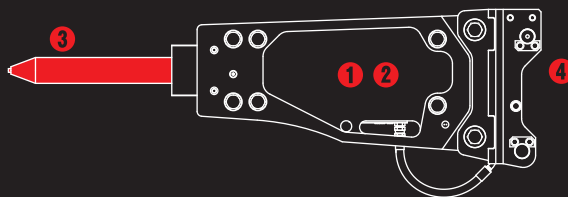
※写真は GB-32T-HP です。

GBブレーカ

業界初!!

溶接なしの

削り出しブラケット



① 溶接接合なしのシンプル構造

② ノンアキュムレータ構造

③ 芯入りチゼル標準搭載

④ 完全油圧式ワンキャッチ専用仕様

TAGUCHI

<完全油圧式ワンキャッチ専用仕様>

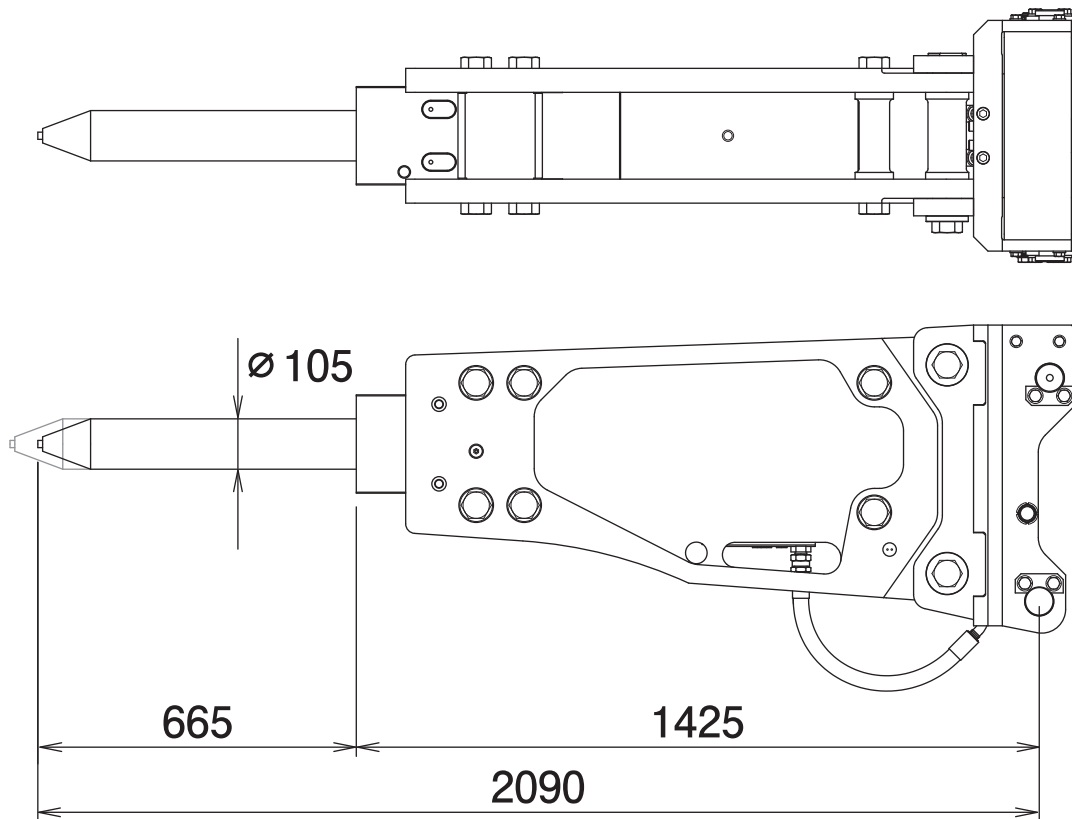
油圧ブレーカ

GBブレーカ

GB-135T-HP

Hydraulic Breaker

■ 本体寸法



■ 主な仕様

型 式	GB-135T-HP
対応完全油圧式ワンキャッチ	OC-122HP
使 用 圧 力	14~18 MPa
必 要 流 量	80~120 L/min
本 体 長 さ	2090 mm
打 撃 数	450~720 bpm
チ ゼ ル 直 径	$\phi 105$ mm
質 量	1000 kg

※必ずブレーカモードで使用してください。※質量には、ブラケットを含みます。※クラスが異なる油圧ショベルには取付けることができません。
※完全油圧式ワンキャッチ専用機種です。※仕様は、改良のため予告なく変更することがあります。