

Hydraulic Breaker



GB-135T

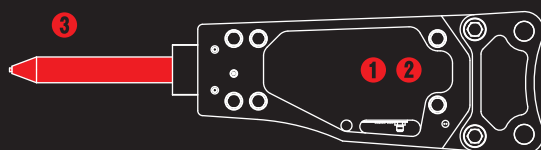
油圧ブレーカ

# GBブレーカ

業界初!!

溶接なしの

削り出しブラケット



① 溶接接合なしのシンプル構造

② ノンアキュムレータ構造

③ 芯入りチゼル標準搭載

TAGUCHI

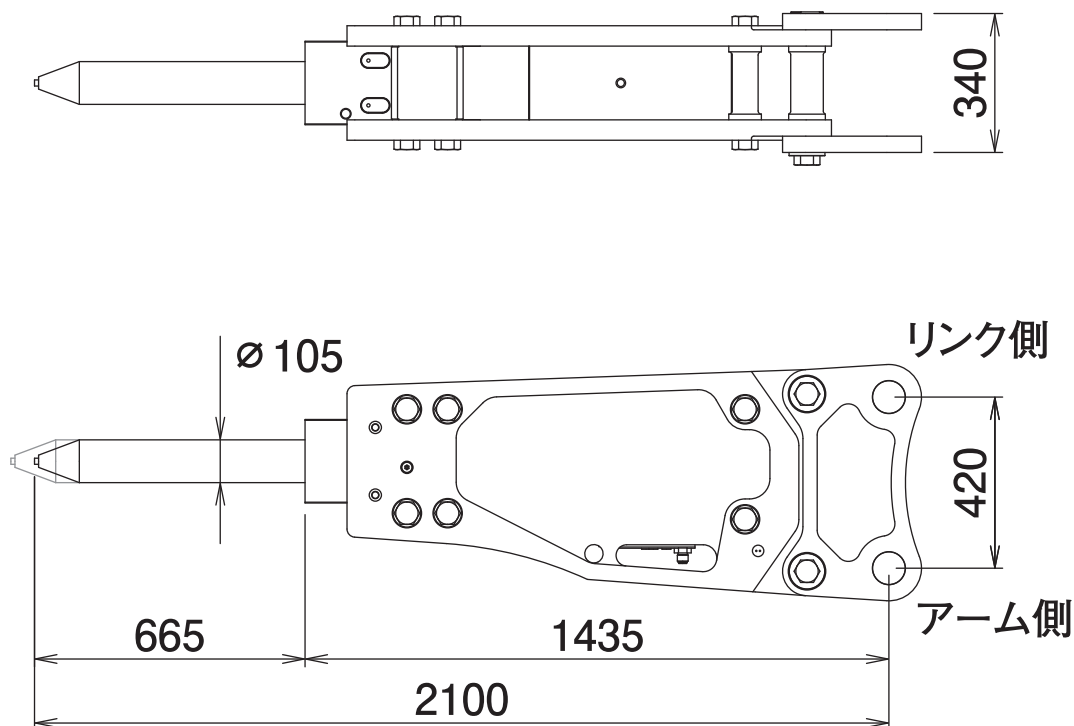
油圧ブレーカ

# GBブレーカ

## GB-135T

Hydraulic Breaker

### ■ 本体寸法



### ■ 主な仕様

型 式	GB-135T
本 体 ク ラ ス の 目 安	10~14 ton
使 用 圧 力	14~18 MPa
必 要 流 量	80~120 L/min
本 体 長 さ	2100 mm
打 撃 数	450~720 bpm
チ ゼ ル 直 径	$\phi 105$ mm
質 量	850 kg

※必ずブレーカモードで使用してください。※質量には、ブラケットを含みます。

※クラスが異なる油圧ショベルには取付けることができません。

※本製品の取付にはBAタイプ(ブレーカ専用)のアダプタが必要です。

※仕様は、改良のため予告なく変更することがあります。

アダプタタイプ **BA**

# TAGUCHI

<https://www.taguchi.co.jp/>