

Hydraulic Breaker



<完全油圧式ワンキャッチ仕様>

油圧ブレーカ

GBブレーカ

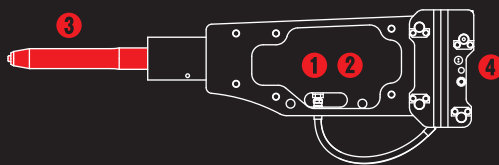
GB-42T-HP

※写真はGB-32T-HPです。

業界初!!

溶接なしの

削り出しブラケット



① 溶接接合なしのシンプル構造

② ノンアキュムレータ構造

③ 芯入りチゼル標準搭載

④ 完全油圧式ワンキャッチ仕様

TAGUCHI

<完全油圧式ワンキャッチ仕様>

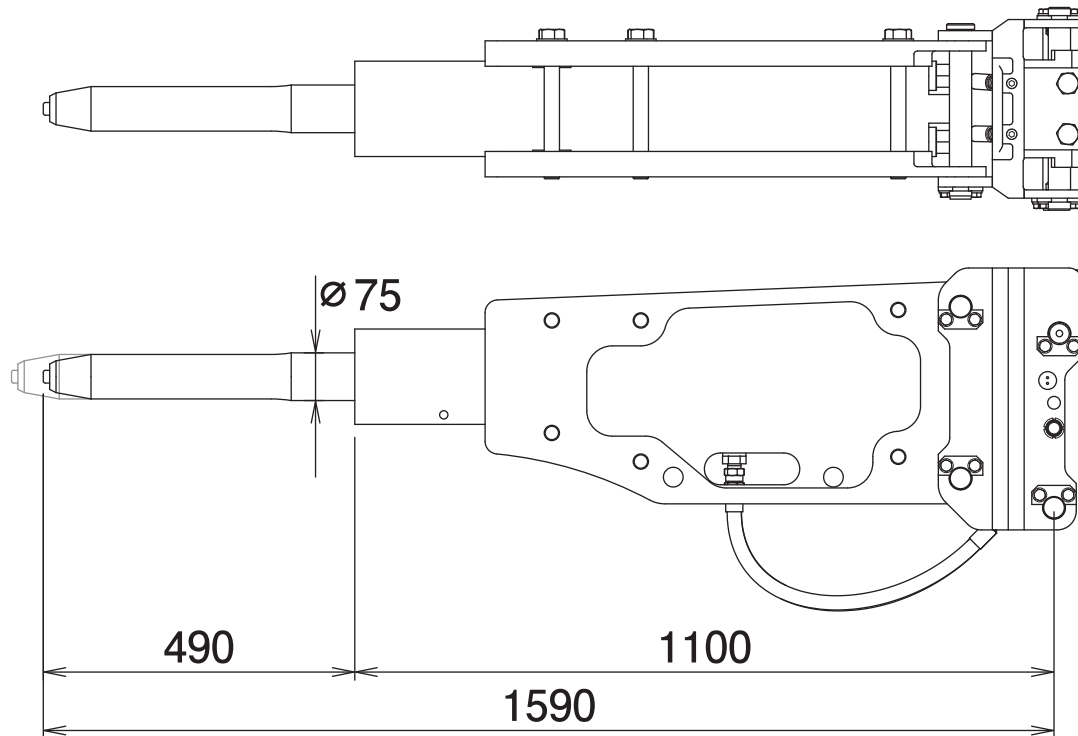
油圧ブレーカ

GBブレーカ

GB-42T-HP

Hydraulic Breaker

■ 本体寸法



■ 主な仕様

| 型 式 | GB-42T-HP |
|---------------|--------------|
| 対応完全油圧式ワンキャッチ | OC-37HP |
| 使 用 圧 力 | 10~16 MPa |
| 必 要 流 量 | 35~60 L/min |
| 本 体 長 さ | 1590 mm |
| 打 撃 数 | 550~1000 bpm |
| チ ゼ ル 直 径 | $\phi 75$ mm |
| 質 量 | 330 kg |

※必ずブレーカモードで使用してください。※質量には、ブラケットを含みます。※クラスが異なる油圧ショベルには取付けることができません。
※完全油圧式ワンキャッチシリーズ専用機種です。※仕様は、改良のため予告なく変更することがあります。