



<完全油圧式ワンキャッチ仕様>

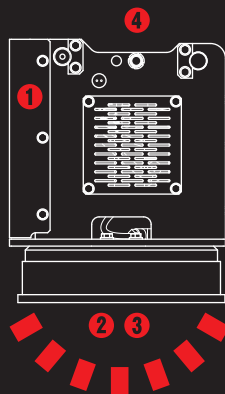
油圧発電マグネット PAT.P

マグ・ゴン

GMF-32-HP

※写真は GM-32-HP です。

電気配線なしで使える
油圧発電マグネット



- ① 追加バッテリーや発電機は不要
- ② 運転席ペダルで吸着・釈放が簡単に
- ③ 強制釈放機能により吸着物を瞬時に釈放!
- ④ 完全油圧式ワンキャッチ仕様

<完全油圧式ワンキャッチ仕様>

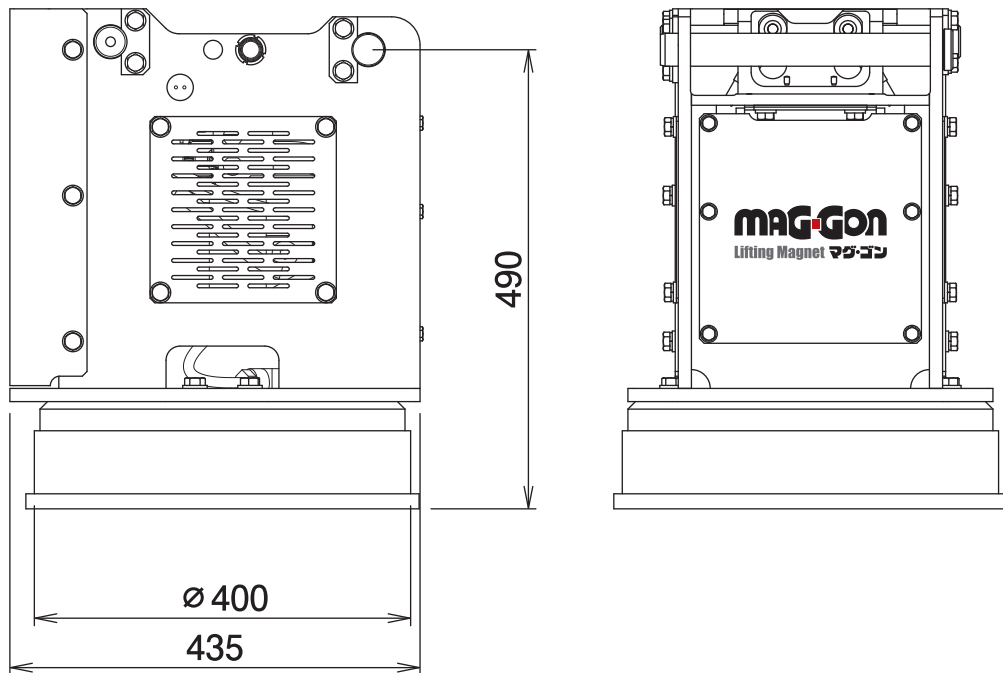
油圧発電マグネット PAT.P

マグ・ゴン

GMF-32-HP

Lifting Magnet

■ 本体寸法



■ 主な仕様

型 式	GMF-32-HP
対応完全油圧式ワンキャッチ	OC-32HP・OC-37HP・OC-32EHP・OC-37EHP
使用圧力	14.7 MPa 以上
全高	490 mm
全長	435 mm
マグネット使用定格	60 %ED (6分通電4分休止の繰返し周期)
マグネット消費電力	0.5 kW
マグネット径	φ 400 mm
質量	190 kg
最大吸着質量目安	銑鉄60 kg 鋼板切断屑20 kg 切屑10 kg

※ブレーカ配管又は1往復の油圧配管が必要です(但し、背圧が4.9MPaを超える油圧ショベルでは使用できません)。※クラスが異なる油圧ショベルには取付けることができません。※マグネット製品をご使用になる際には、「車両系建設機械運転技能講習修了証」(整地・運搬・積込及び掘削用)に加えて、「小型移動式クレーン運転技能講習修了証」の取得を推奨します。※完全油圧式ワンキャッチシリーズ専用機種です。※仕様は、改良のため予告なく変更することがあります。