

MAG-GON
Lifting Magnet マグ・ゴン

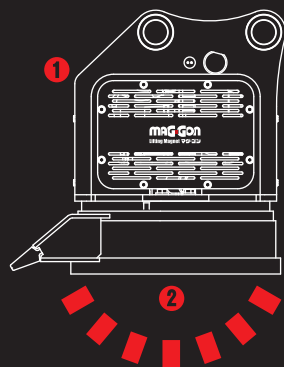


GMF-37
※写真は GM-40 です。

油圧発電マグネット PAT.P

マグ・ゴン

電気配線なしで使える
油圧発電マグネット



①油圧配管2本で使用でき
追加バッテリーや発電機は不要

②運転席ペダルで吸着・積放が簡単に

TAGUCHI

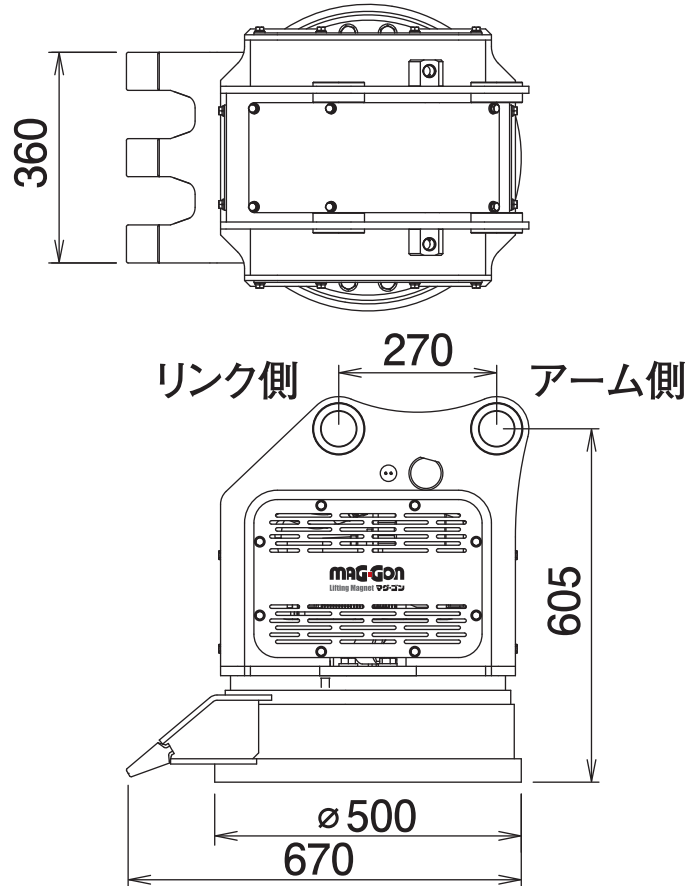
油圧発電マグネット PAT.P

マグ・ゴン

GMF-37

Lifting Magnet

■ 本体寸法



■ 主な仕様

| 型 式 | GMF-37 |
|-----------------|-----------------------------|
| 本 体 ク ラ ス の 目 安 | 4~5 ton |
| 使 用 圧 力 | 14.7 MPa 以上 |
| 必 要 流 量 | 19 L/min 以上 |
| 全 高 | 605 mm |
| 全 長 | 670 mm |
| 爪 幅 | 360 mm |
| マグネット使用定格 | 60 %ED (6分通電4分休止の繰返し周期) |
| マグネット消費電力 | 1.0 kW |
| マグネット径 | φ 500 mm |
| 質 量 | 360 kg |
| 最大吸着質量目安 | 鉄鉄120 kg 鋼板切断屑90 kg 切屑25 kg |

※ブレーカ配管又は1往復の油圧配管が必要です。 ※クラスが異なる油圧ショベルには取付けることができません。 ※マグネット製品をご使用になる際には、「車両系建設機械運転技能講習修了証」(整地・運搬・積込及び掘削用)に加えて、「小型移動式クレーン運転技能講習修了証」の取得を推奨します。 ※仕様は、改良のため予告なく変更することがあります。