

MAG-GON
Lifting Magnet マグ・ゴン

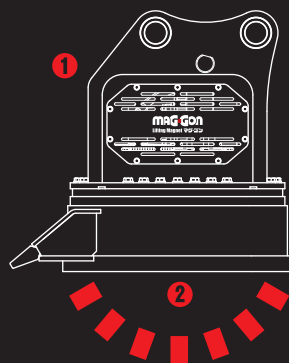


GMF-62
※写真は GM-60 です。

油圧発電マグネット PAT.P

マグ・ゴン

電気配線なしで使える
油圧発電マグネット



①油圧配管2本で使用でき
追加バッテリーや発電機は不要

②運転席ペダルで吸着・積放が簡単に

TAGUCHI

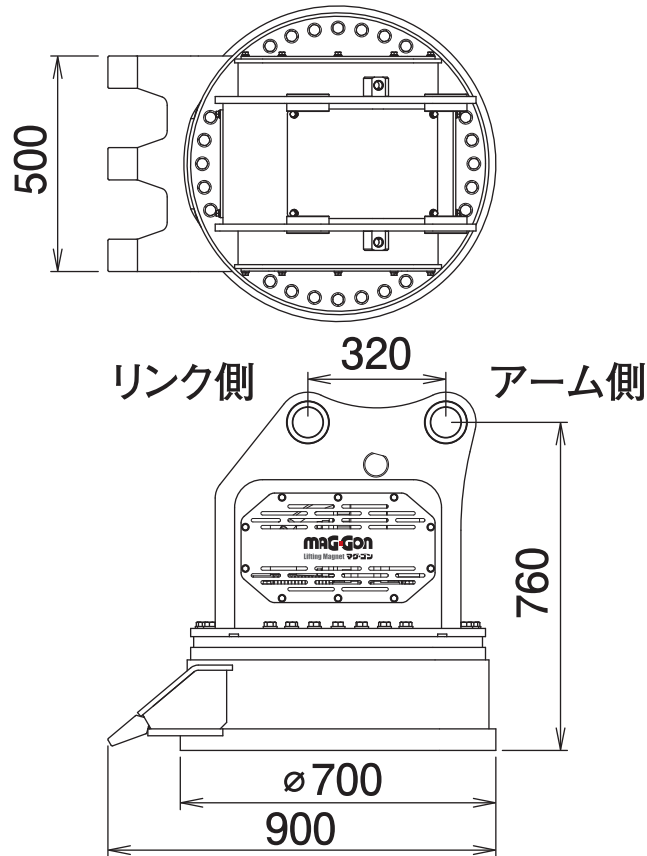
油圧発電マグネット PAT.P

マグ・ゴン

GMF-62

Lifting Magnet

■ 本体寸法



■ 主な仕様

型 式	GMF-62
本 体 ク ラ ス の 目 安	6~8 ton
使 用 圧 力	17.6 MPa 以上
必 要 流 量	19 L/min 以上
全 高	760 mm
全 長	900 mm
爪 幅	500 mm
マグネット使用定格	60 %ED (6分通電、4分休止の繰返し周期)
マグネット消費電力	3.3 kW
マグネット径	φ 700 mm
質 量	690 kg
最大吸着質量目安	銑鉄350 kg 鋼板切断屑200 kg 切屑100 kg

※ブレーカ配管又は1往復の油圧配管が必要です。 ※クラスが異なる油圧ショベルには取付けることができません。 ※マグネット製品をご使用になる際には、「車両系建設機械運転技能講習修了証」(整地・運搬・積込及び掘削用)に加えて、「小型移動式クレーン運転技能講習修了証」の取得を推奨します。 ※仕様は、改良のため予告なく変更することがあります。