

Plastic Scrap Shear

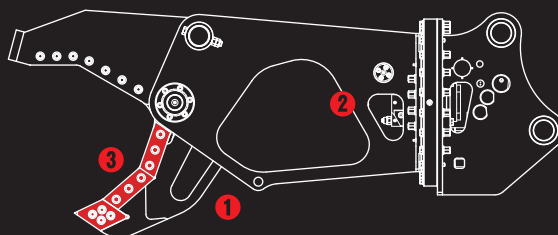


●油圧旋回タイプ
GSE-122S
※写真は GSE-202A です。

木材・廃プラカッター PAT

GSEシヤー・エコ

漁網も切れる!
廃プラ作業に
最適なカッター



①大型シリンダと大きな開口幅
で廃プラを強力切断

②増速バルブを全クラスに標準搭載

③先端まで刃! 特殊鋼ブレード

TAGUCHI

木材・廃プラカッター PAT

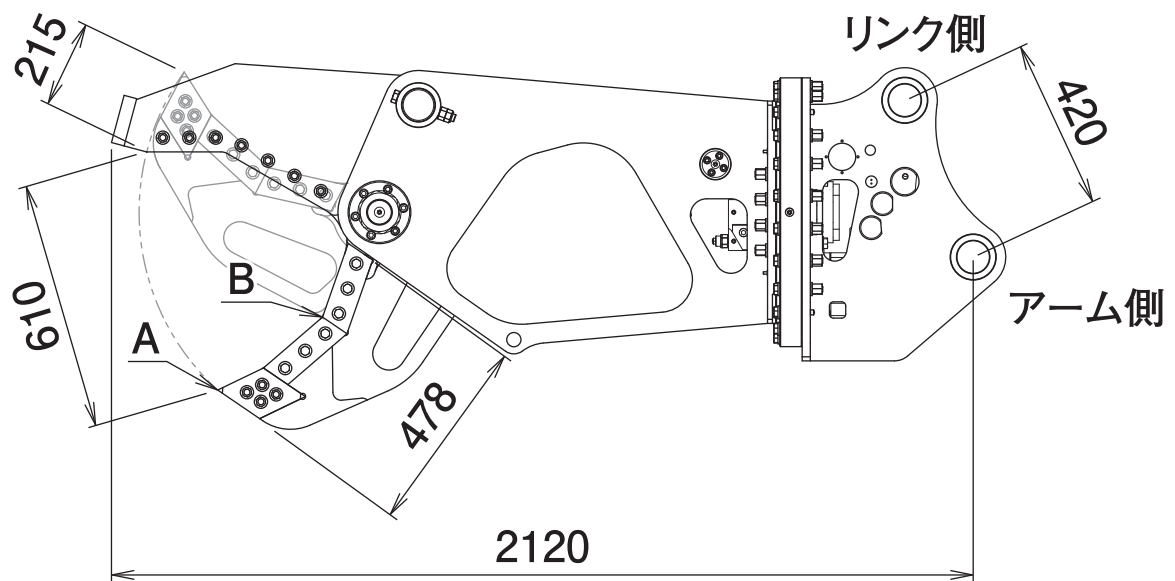
GSEシャー・エコ

GSE-122S

Plastic Scrap Shear

油圧旋回式タイプ

■ 本体寸法



■ 主な仕様

型 式	GSE-122S
本 体 ク ラ ス の 目 安	12~14 ton
最 大 使 用 圧 力	31.4 MPa
本 体 長 さ	2120 mm
最 大 開 口 幅	610 mm
ブ レ ー ド 長	478 mm
先 端 切 断 力 A	323 kN
中 央 切 断 力 B	665 kN
質 量	1190 kg

※2往復の油圧配管が必要です(但し、旋回中の背圧が2MPaを超える場合、ドレン配管が必要です)。

※本製品を取付ける油圧シヨベルには、アームの補強をおすすめします。※クラスが異なる油圧シヨベルには取付けることができません。

※仕様は、改良のため予告なく変更することがあります。

TAGUCHI

<https://www.taguchi.co.jp/>