

Plastic Scrap Shear



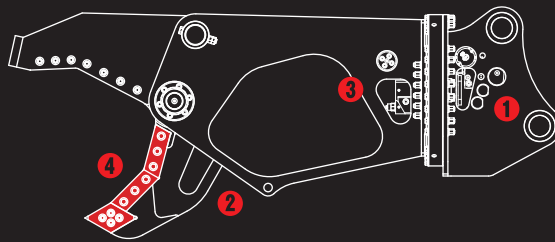
●自動・油圧旋回タイプ
GSE-202AS

※写真は GSE-202A です。

木材・廃プラカッター PAT

GSEシヤー・エコ

漁網も切れる!
廃プラ作業に
最適なカッター



① Aモード：2本配管でオートマ旋回、
Sモード：5本配管で油圧旋回として
使用可能

② 大型シリンダと大きな開口幅
で廃プラを強力切断

③ 増速バルブを全クラスに標準搭載

④ 先端まで刃! 特殊鋼ブレード

TAGUCHI

木材・廃プラカッター PAT

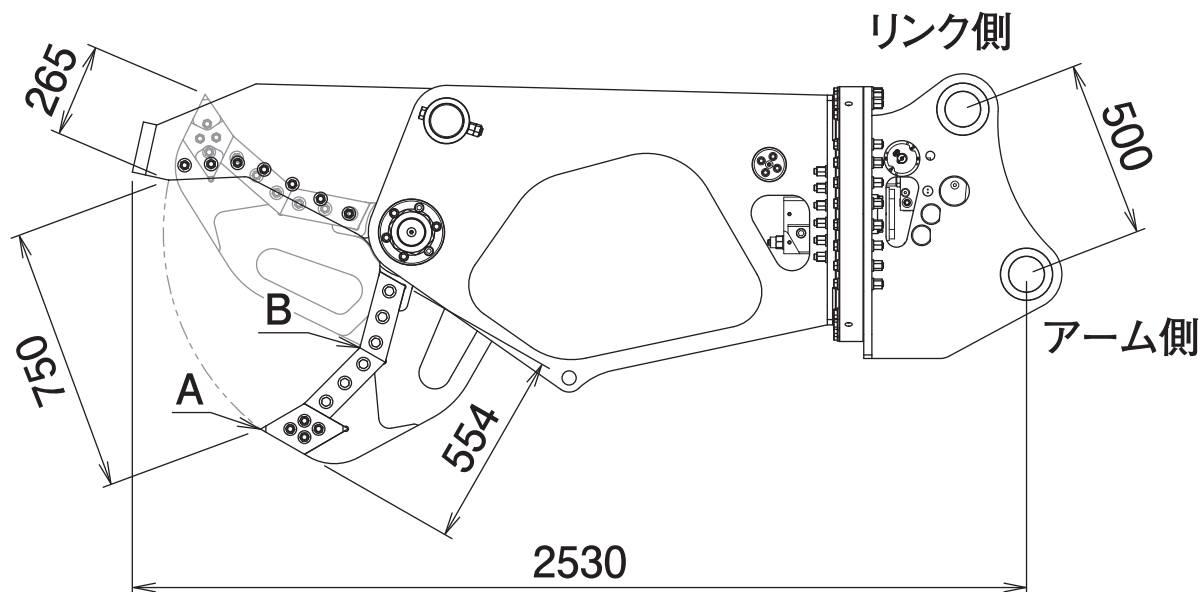
GSEシャー・エコ

GSE-202AS

Plastic Scrap Shear

自動・油圧旋回タイプ

■ 本体寸法



■ 主な仕様

型 式	GSE-202AS
本体クラスの目安	20~22 ton
最大使用圧力	31.4 MPa
本体長さ	2530 mm
最大開口幅	750 mm
ブレード長	554 mm
先端切断力 A	460 kN
中央切断力 B	925 kN
質 量	1910 kg

※Aモードで使用する場合、1往復の油圧配管が必要です(使用圧力が低い場合、旋回不能になることがあります)。

※Sモードで使用する場合、2往復の油圧配管が必要です(但し、旋回中の背圧が2MPaを超える場合、ドレン配管が必要です)。

※本製品を取付ける油圧ショベルには、アームの補強をおすすめします。※クラスが異なる油圧ショベルには取付けることができません。

※仕様は、改良のため予告なく変更することがあります。

TAGUCHI

<https://www.taguchi.co.jp/>