

# GRASPER SOL



1往復配管で  
旋回します!

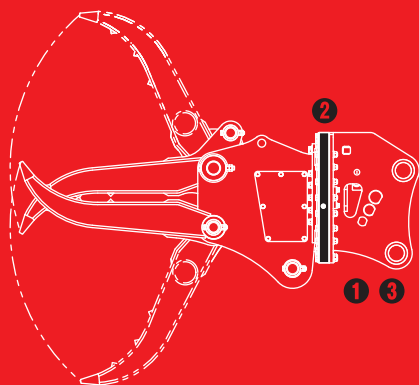
有線タイプ

GV-122SC

《電磁切替式》全旋回型つかみ機

# 全旋回グラスパー ソル

リモコン式の  
簡単操作で  
作業効率 UP!!



- ① 電源コードをアクセサリースocketに繋ぐだけ追加バッテリーや発電機は不要
- ② 1往復配管の本体でも爪が360°旋回!
- ③ 簡単セットアップでリモコン操作が可能に

## TAGUCHI

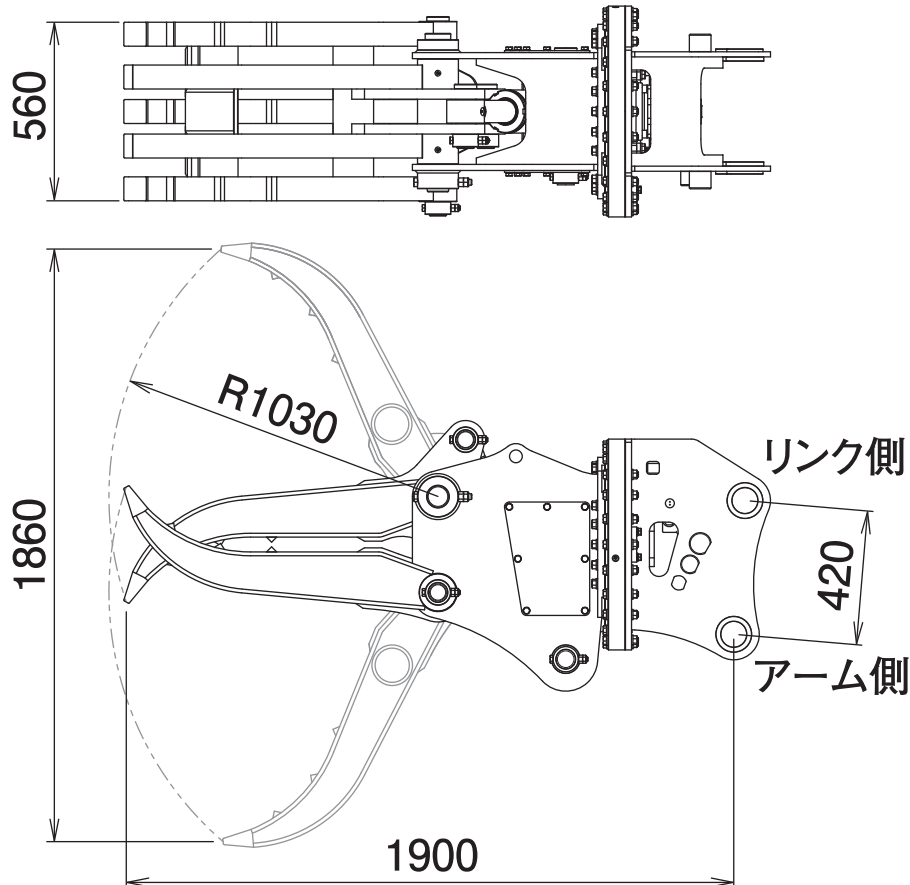
〈電磁切替式〉全旋回型つかみ機

## 全旋回グラスパー ソル

GV-122SC

Grapple

## ■ 本体寸法



## ■ 主な仕様

型 式	GV-122SC
本体クラスの目安	12~14 ton
最大使用圧力	34.3 MPa
最大開口幅	1860 mm
本体長さ	1900 mm
爪幅	560 mm
爪長さ	1030 mm
シガーソケット電圧	DC24 V
質 量	850 kg

※1往復の油圧配管が必要です。※使用される油圧ショベルのシガーソケット電源が上記と異なる場合、当社販売代理店にご相談ください。  
 ※グラスパーシリーズを取付ける油圧ショベルには、アームの損傷を防ぐために、アームの補強をおすすめします。  
 ※クラスが異なる油圧ショベルには取付けることができません。※仕様は、改良のため予告なく変更することがあります。