

GRASPER

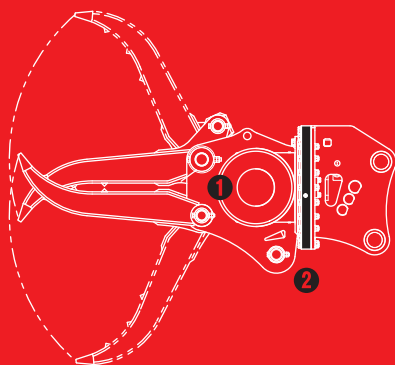


GV-122SFM4A

油圧発電式磁石付つかみ機 PAT

全旋回グラスパー with マグ・ゴン

つかんだままの
旋回操作とマグネット
作業を1台で可能に!



- ① 1往復の油圧配管のみで使用可能な油圧発電式マグネット「マグ・ゴン」搭載
- ② 首振り機能に360度全旋回機能をプラス

TAGUCHI

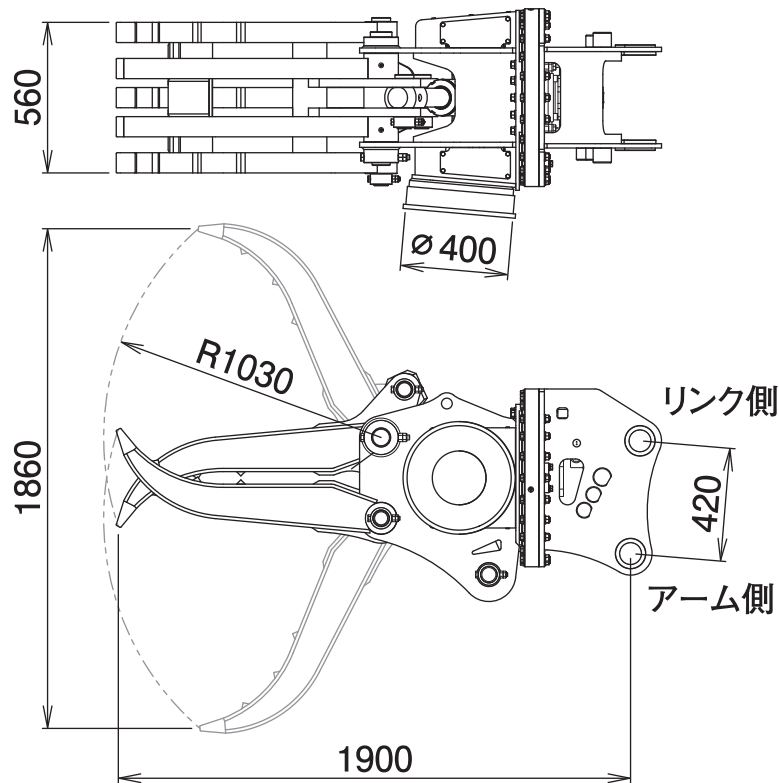
油圧発電式磁石付つかみ機 PAT

GV-122SFM4A

全回転グラスパー with マグ・コン

Magnet Grapple

■ 本体寸法



■ 主な仕様

型 式	GV-122SFM4A
本 体 ク ラ ス の 目 安	12~14 ton
最 大 使 用 圧 力	34.3 MPa
推 奨 流 量	120 L/min
最 大 開 口 幅	1860 mm
本 体 長 さ	1900 mm
爪 幅	560 mm
爪 長 さ	1030 mm
マ グ ネ ッ ト 使 用 定 格	60 %ED (6分通電4分休止の繰返し周期)
マ グ ネ ッ ト 消 費 電 力	0.5 kW
マ グ ネ ッ ト 径	φ 400 mm
質 量	990 kg
最 大 吸 着 質 量 目 安	銑鉄60 kg 鋼板切断屑20 kg 切屑10 kg

※2往復の油圧配管が必要です。※旋回用油圧配管の背圧が2MPaを超える油圧ショベルにはドレン配管が必要です。

※グラスパーシリーズを取付ける油圧ショベルには、アームの損傷を防ぐために、アームの補強をおすすめします。

※クラスが異なる油圧ショベルには取付けることができません。※機種によっては取付けできない油圧ショベルもありますので、販売店までお問い合わせください。

※マグネット製品をご使用になる際には、「車両系建設機械運転技能講習修了証」(整地・運搬・積込及び掘削用)に加えて、「小型移動式クレーン運転技能講習修了証」の取得を推奨します。※仕様は、改良のため予告なく変更することがあります。