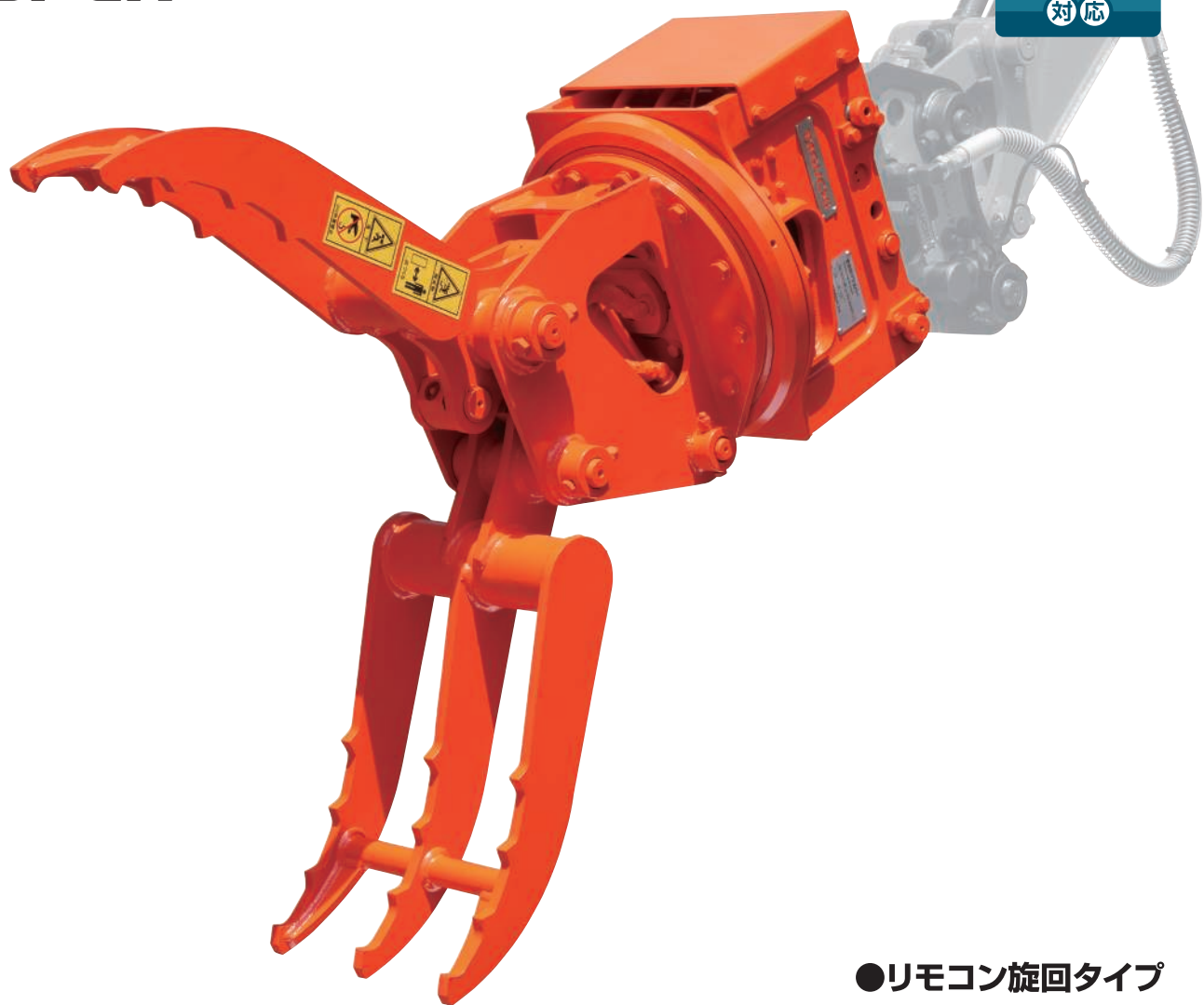


# GRASPER

ワンキャッチ  
OC-17EHP  
対応

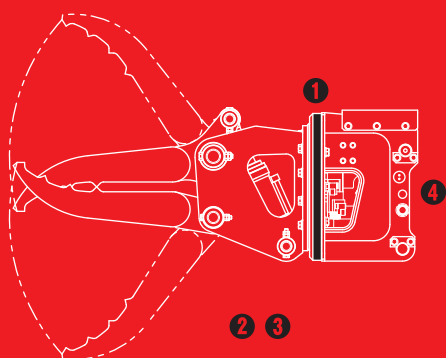


●リモコン旋回タイプ  
GV-16SC-EHP

〈完全油圧式ワンキャッチ プラス専用仕様〉  
〈リモコン旋回式〉全旋回型つかみ機

# 全旋回グラスパー

つかんだままの  
旋回動作が可能!  
長尺物等の  
積み込み作業にも!



- ① 首振り機能に360度全旋回機能をプラス
- ② 狭い敷地での解体に最適の効率機
- ③ 1系統配管のまま電気配線のみで  
リモコン操作による旋回・開閉動作が可能
- ④ 電気カップリングを搭載した  
完全油圧式ワンキャッチ プラス専用仕様

# TAGUCHI

<完全油圧式ワンキャッチ プラス専用仕様>

<リモコン回転式>全回転型つかみ機

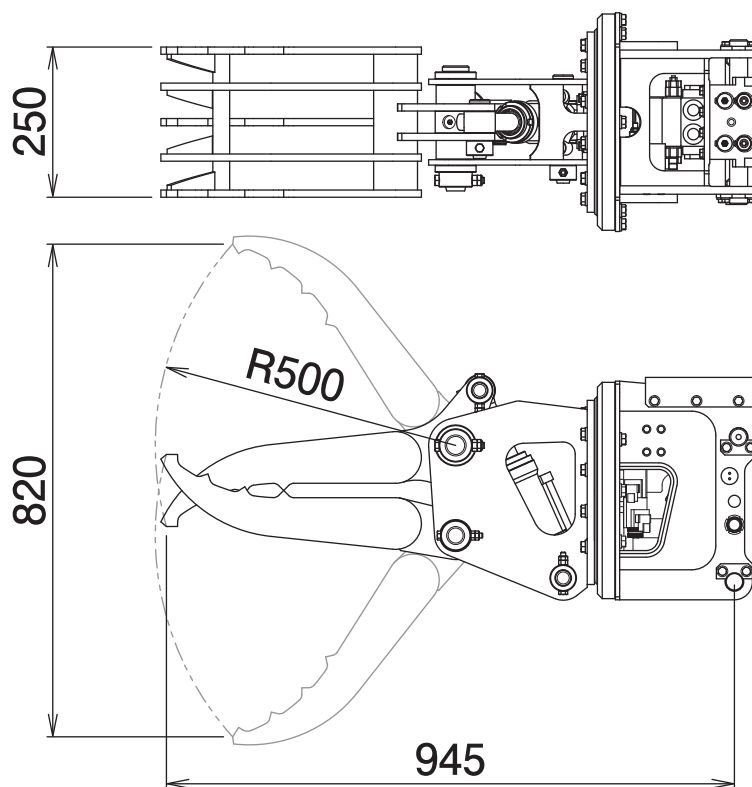
# 全回転グラスパー

GV-16SC-EHP

Grapple

リモコン回転タイプ

## ■ 本体寸法



## ■ 主な仕様

型	式	GV-16SC-EHP
対応完全油圧式ワンキャッチ		OC-17EHP
最大使用圧力		24.5 MPa
最大開口幅		820 mm
本体長さ		945 mm
爪幅		250 mm
爪長さ		500 mm
シガーソケット電圧(操作スイッチ用)		DC12 V
質	量	120 kg

※1往復の油圧配管が必要です(但し、回転中の背圧が2MPaを超える油圧シヨベルでは使用できません)。\*使用される油圧シヨベルのシガーソケット電圧が上記と異なる場合は当社販売代理店までご相談下さい。\*爪はボックス構造ではありません。\*本製品を取付ける油圧シヨベルには、アームの補強をおすすめします。\*クラスが異なる油圧シヨベルには取付けることができません。\*完全油圧式ワンキャッチ プラス専用機種です。\*仕様は、改良のため予告なく変更することがあります。