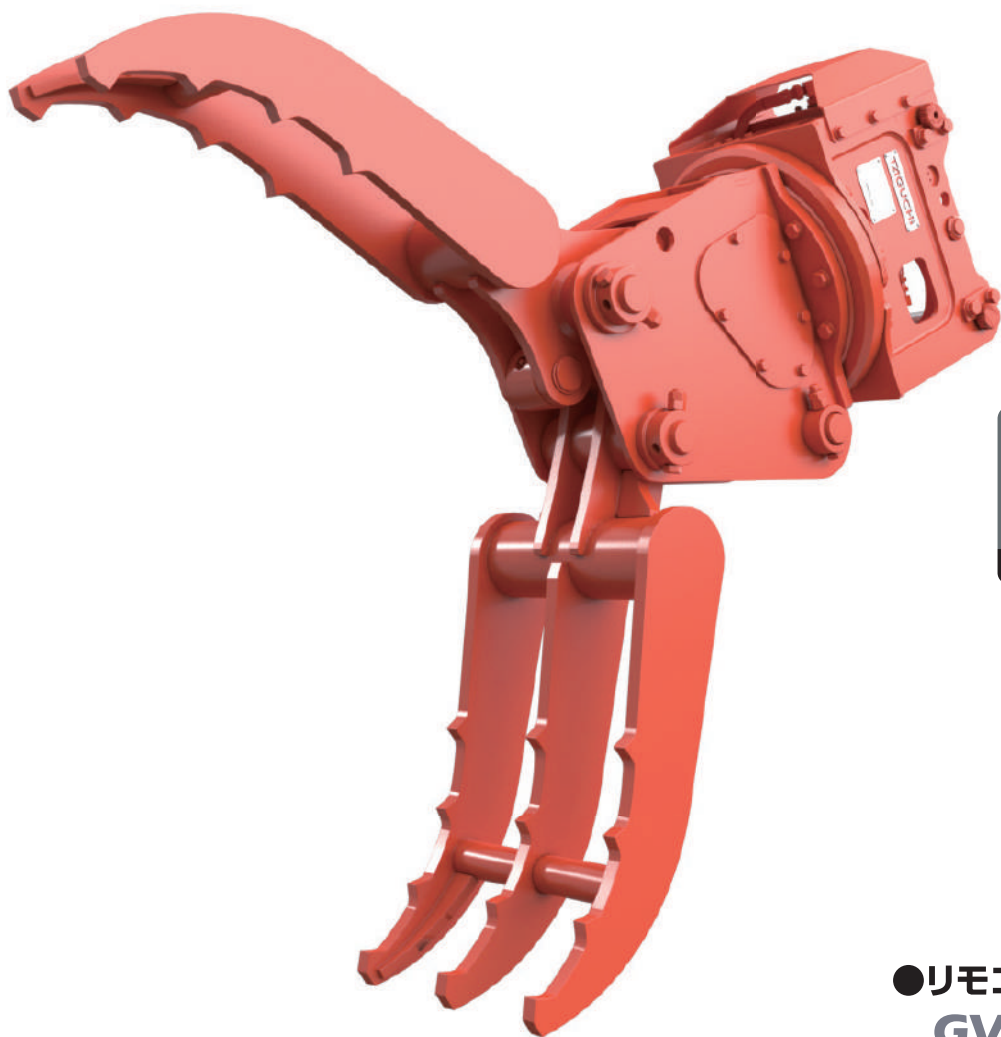


# GRASPER



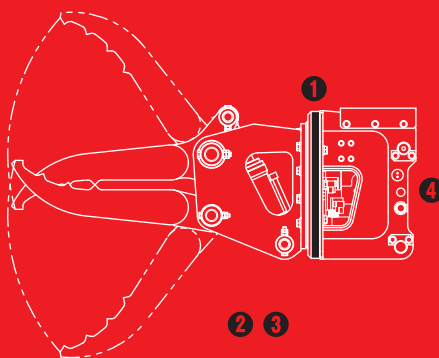
●リモコン旋回タイプ  
**GV-16SC-HP**

※写真はGV-32SC-HPです。

＜完全油圧式ワンキャッチ プラス専用仕様＞  
＜リモコン旋回式＞全旋回型つかみ機

# 全旋回グラスパー

つかんだままの  
旋回動作が可能!  
長尺物等の  
積み込み作業にも!



- ①首振り機能に360度全旋回機能をプラス
- ②狭い敷地での解体に最適の効率機
- ③1系統配管のまま電気配線のみで  
リモコン操作による旋回・開閉動作が可能
- ④電気カップリングを搭載した  
完全油圧式ワンキャッチ プラス専用仕様

# TAGUCHI

<完全油圧式ワンキャッチ プラス専用仕様>  
 <リモコン旋回式>全旋回型つかみ機

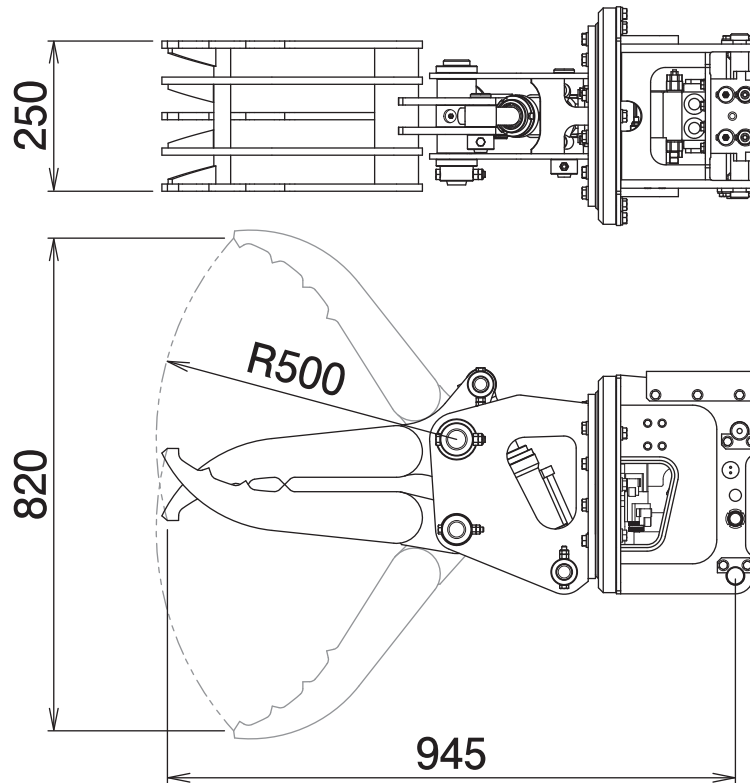
**GV-16SC-HP**

Grapple

リモコン旋回タイプ

# 全旋回グラスパー

## ■ 本体寸法



## ■ 主な仕様

| 型                  | 式 | GV-16SC-HP |
|--------------------|---|------------|
| 対応完全油圧式ワンキャッチ      |   | OC-17EHP   |
| 最大使用圧力             |   | 24.5 MPa   |
| 最大開口幅              |   | 820 mm     |
| 本体長さ               |   | 945 mm     |
| 爪幅                 |   | 250 mm     |
| 爪長さ                |   | 500 mm     |
| シガーソケット電圧(操作スイッチ用) |   | DC12 V     |
| 質                  | 量 | 120 kg     |

※1往復の油圧配管が必要です。※爪はボックス構造ではありません。※本製品を取付ける油圧ショベルには、アームの補強をおすすめします。※使用される油圧ショベルのシガーソケット電圧が上記と異なる場合は当社販売代理店までご相談下さい。※クラスが異なる油圧ショベルには取付けることができません。※完全油圧式ワンキャッチ プラス専用機種です。※仕様は、改良のため予告なく変更することがあります。