

GRASPER SOL



1往復配管で
旋回します!

有線タイプ

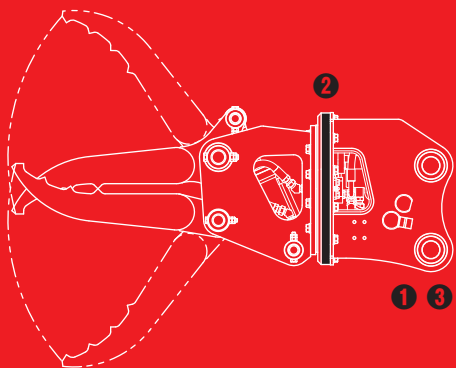


GV-16SC

〈電磁切替式〉全旋回型つかみ機

全旋回グラスパー ソル

リモコン式の
簡単操作で
作業効率 UP!!



- ①電源コードをアクセサリソケットに繋ぐだけ
追加バッテリーや発電機は不要
- ②1往復配管の本体でも爪が360°旋回!
- ③簡単セットアップでリモコン操作が可能に

TAGUCHI

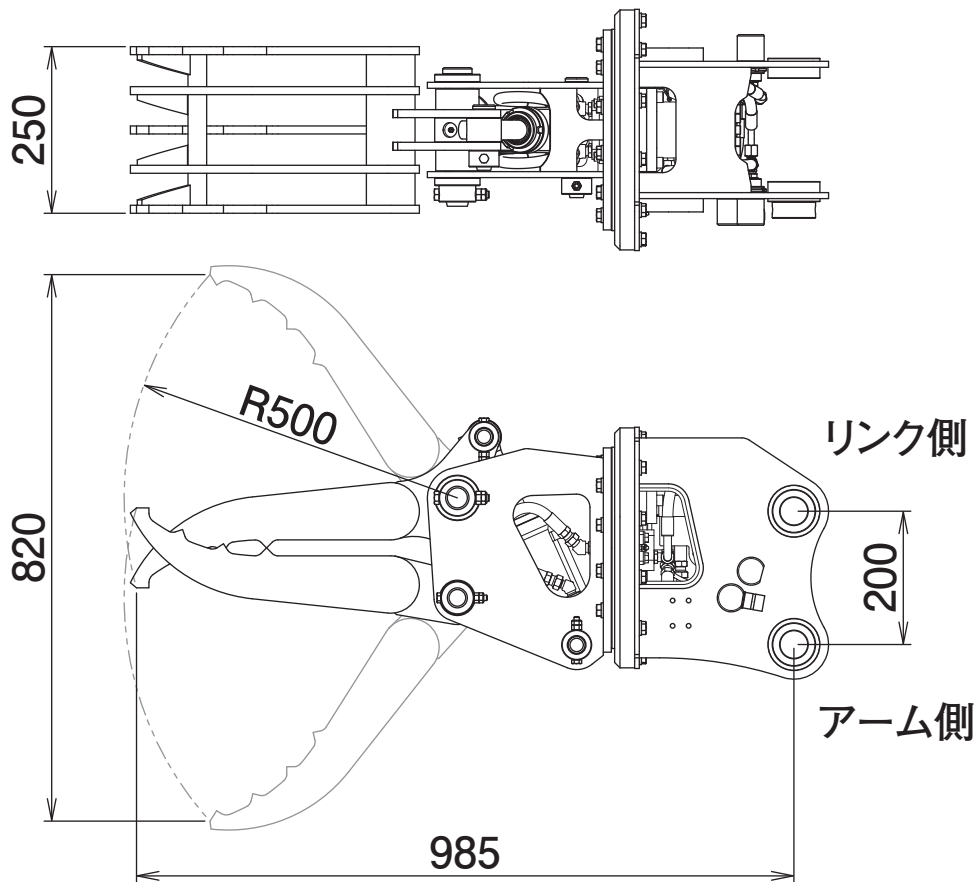
〈電磁切替式〉全旋回型つかみ機

全旋回グラスパーソル

GV-16SC

Grapple

■ 全体寸法



■ 主な仕様

型 式	GV-16SC
本体クラスの目安	1.2 ~ 2.5 ton
最大使用圧力	24.5 MPa
最大開口幅	820 mm
本体長さ	985 mm
爪幅	250 mm
爪長さ	500 mm
シガーソケット電圧	DC12 V
質 量	110 kg

※1往復の油圧配管が必要です。※使用される油圧シヨベルのシガーソケット電圧が上記と異なる場合、当社販売代理店にご相談ください。
 ※爪はボックス構造ではありません。※グラスパーシリーズを取付ける油圧シヨベルには、アームの損傷を防ぐために、アームの補強をおすすめします。
 ※クラスが異なる油圧シヨベルには取付けることができません。※仕様は、改良のため予告なく変更することがあります。