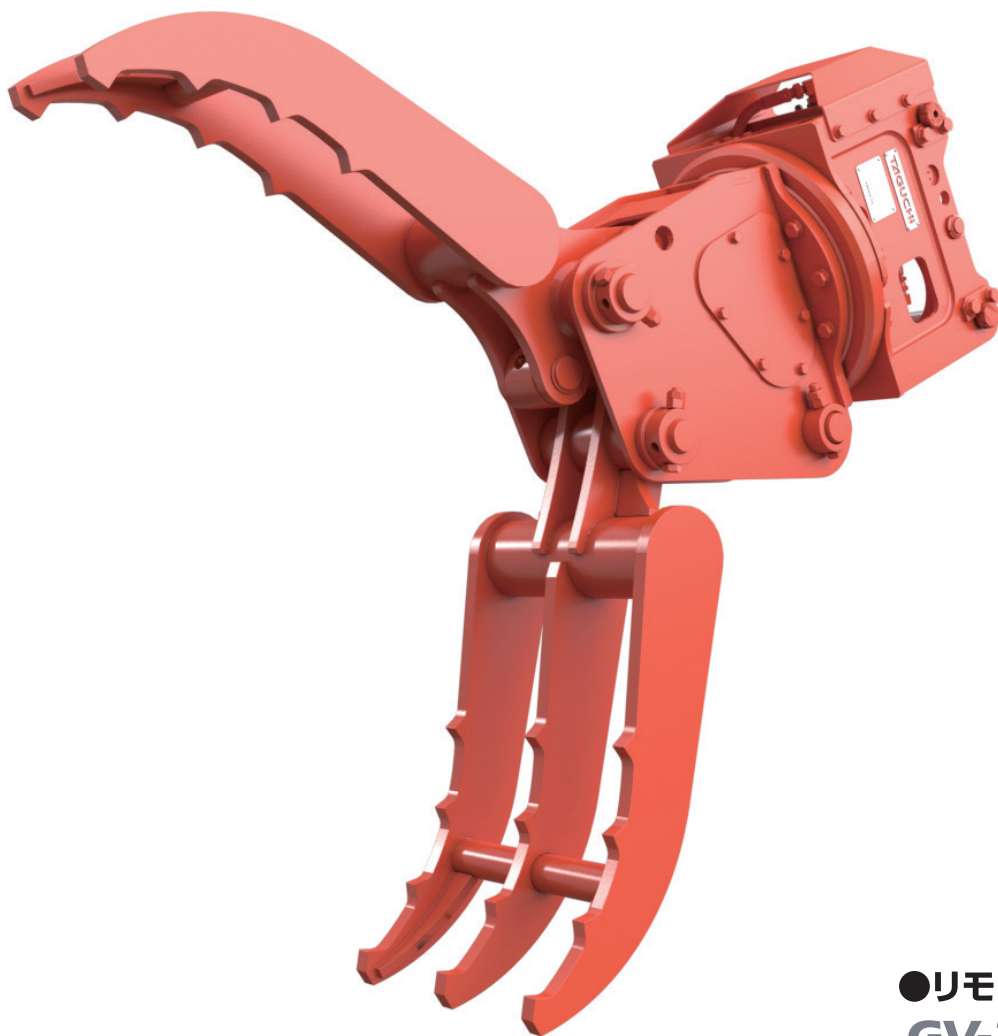


GRASPER

ワンキャッチ
OC-32EHP
対応

ワンキャッチ
OC-37EHP
対応

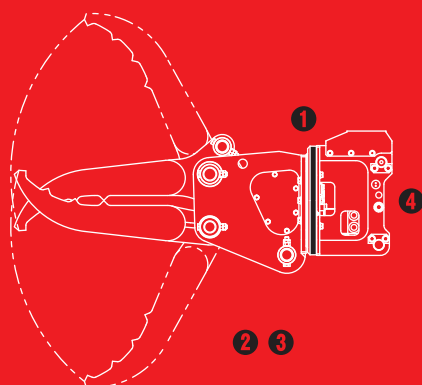


●リモコン旋回タイプ
GV-32SC-EHP

〈完全油圧式ワンキャッチ プラス専用仕様〉
〈リモコン旋回式〉全旋回型つかみ機

全旋回グラスパー

つかんだままの
旋回動作が可能!
長尺物等の
積み込み作業にも!



- ① 首振り機能に360度全旋回機能をプラス
- ② 狭い敷地での解体に最適の効率機
- ③ 1系統配管のまま電気配線のみで
リモコン操作による旋回・開閉動作が可能
- ④ 電気カップリングを搭載した
完全油圧式ワンキャッチ プラス専用仕様

TAGUCHI

<完全油圧式ワンキャッチ プラス専用仕様>
 <リモコン旋回式>全旋回型つかみ機

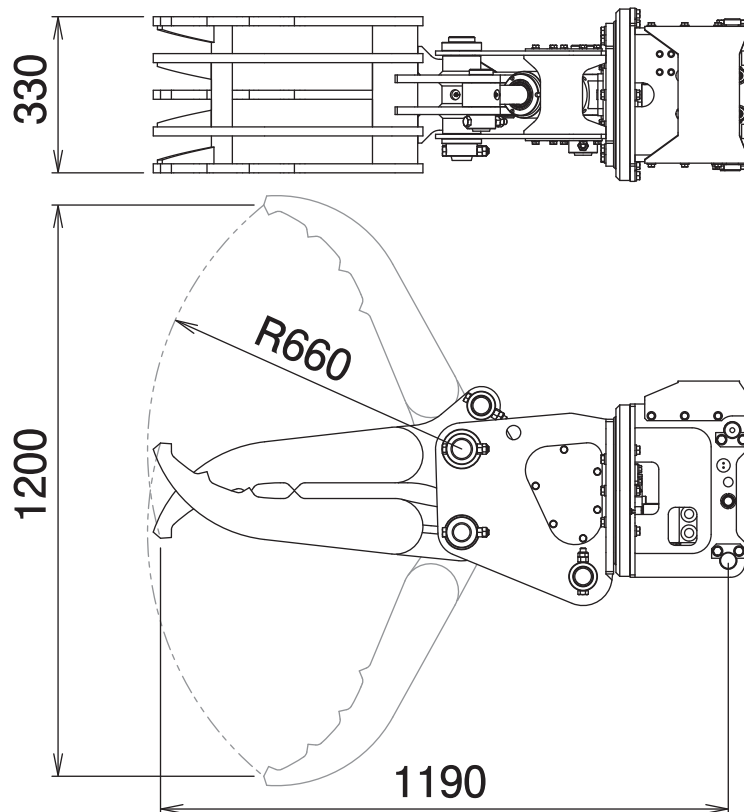
GV-32SC-EHP

Grapple

リモコン旋回タイプ

全旋回グラスパー

■ 本体寸法



■ 主な仕様

型 式	GV-32SC-EHP
対応完全油圧式ワンキャッチ	OC-32EHP・OC-37EHP
最大使用圧力	24.5 MPa
最大開口幅	1200 mm
本体長さ	1190 mm
爪幅	330 mm
爪長さ	660 mm
シガーソケット電圧(操作スイッチ用)	DC12 V
質 量	210 kg

※1往復の油圧配管が必要です。※爪はボックス構造ではありません。※本製品を取付ける油圧ショベルには、アームの補強をおすすめします。※使用される油圧ショベルのシガーソケット電圧が上記と異なる場合は当社販売代理店までご相談下さい。※クラスが異なる油圧ショベルには取付けることができません。
 ※完全油圧式ワンキャッチ プラス専用機種です。※仕様は、改良のため予告なく変更することがあります。