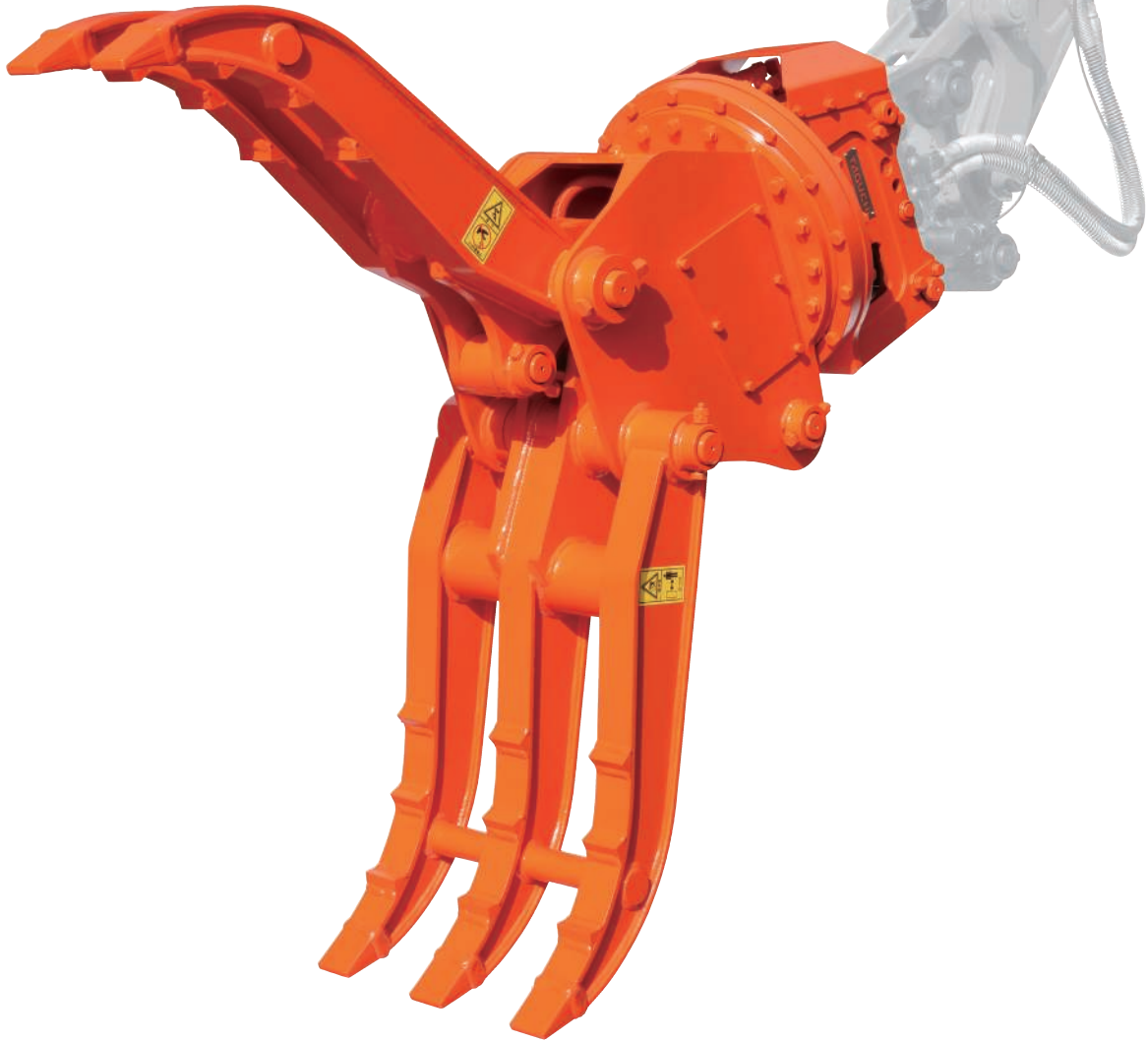


# GRASPER

ワンキャッチ  
OC-37HP  
対応

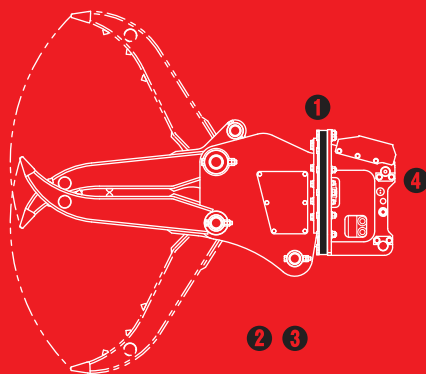


＜完全油圧式ワンキャッチ仕様＞  
全旋回型つかみ機

GV-42S-HP

# 全旋回グラスパーVS

つかんだままの  
旋回動作が可能!  
長尺物等の  
積み込み作業にも!



- ① 首振り機能に360度全旋回機能をプラス
- ② 狭い敷地での解体に最適の効率機
- ③ 旋回操作は足元ペダルで簡単
- ④ 完全油圧式ワンキャッチ仕様

# TAGUCHI

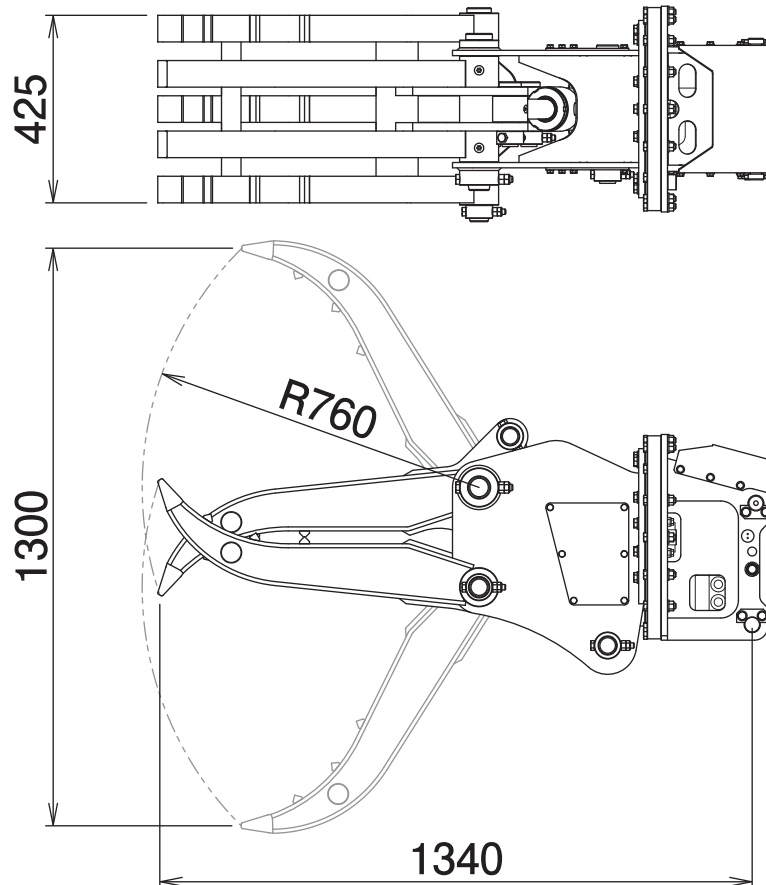
<完全油圧式ワンキャッチ仕様>  
全旋回型つかみ機

GV-42S-HP

Grapple

# 全旋回グラスパーVS

## ■ 本体寸法



## ■ 主な仕様

型 式	GV-42S-HP	
対応完全油圧式ワンキャッチ	OC-37HP	
最大使用圧力	24.5 MPa	
最大開口幅	1300 mm	
本体長さ	1340 mm	
爪幅	425 mm	
爪長さ	760 mm	
質量	300 kg	
旋回速度	固定	○
	可変	—

※2往復の油圧配管が必要です。

※グラスパーシリーズを取付ける油圧ショベルには、アームの損傷を防ぐために、アームの補強をおすすめします。

※クラスが異なる油圧ショベルには取付けることができません。※完全油圧式ワンキャッチ専用機種です。

※仕様は、改良のため予告なく変更することがあります。