

GRASPER DYNA

無線タイプ
電気配線なしで
グラスパーが回る!?



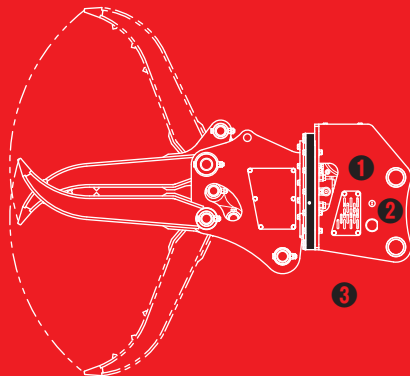
全旋回グラスパー ダイナ
リモコン送信機セット

GV-62SD
※写真は GV-122SD です。

〈リモコン旋回式〉全旋回型つかみ機 PAT

全旋回グラスパー ダイナ

リモコン操作で
旋回が可能!
最新グラスパー



- ① アクセサリーソケットに送信機を差込むだけ
追加バッテリーや発電機は不要
- ② 1往復配管の本体でも爪が360°旋回!
- ③ 簡単セットアップでリモコン操作が可能に

TAGUCHI

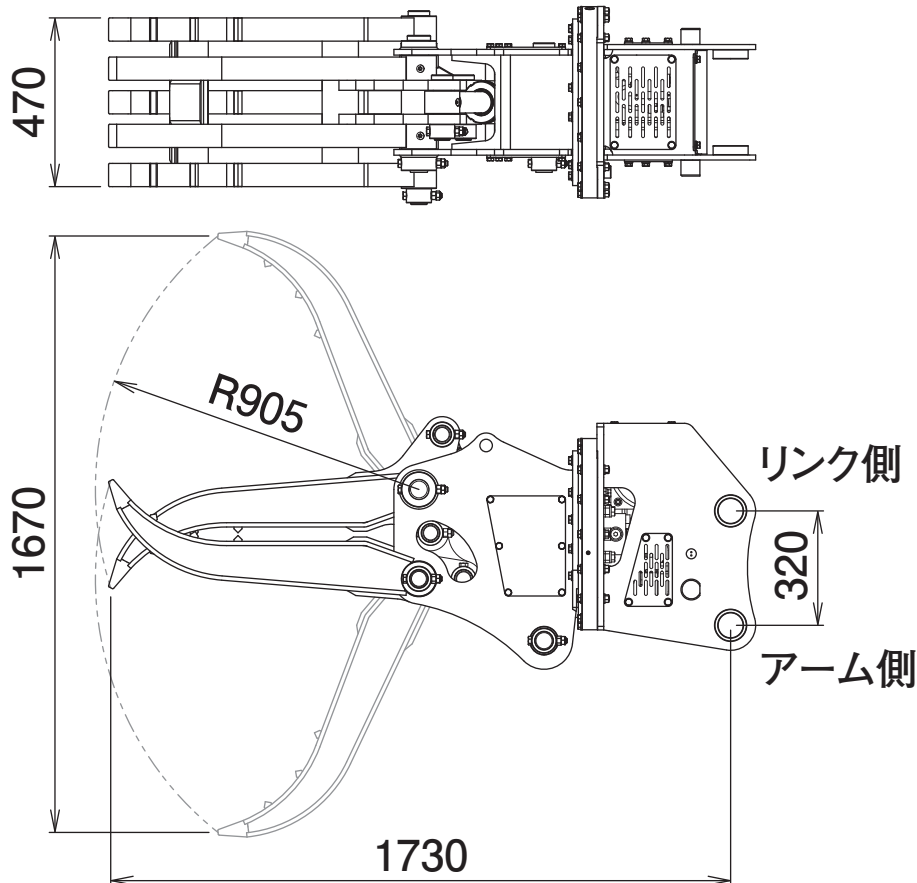
〈電磁切替式〉全旋回型つかみ機 PAT

全旋回グラスパーダイナ

GV-62SD

Grapple

■ 全体寸法



■ 主な仕様

型 式	GV-62SD
本体クラスの目安	6～8 ton
最大使用圧力	27.4 MPa
最大開口幅	1670 mm
本体長さ	1730 mm
爪幅	470 mm
爪長さ	905 mm
質 量	580 kg

※1往復の油圧配管が必要です。 ※グラスパーシリーズを取付ける油圧ショベルには、アームの損傷を防ぐために、アームの補強をおすすめします。
 ※クラスが異なる油圧ショベルには取付けることができません。 ※仕様は、改良のため予告なく変更することがあります。