

GRASPER



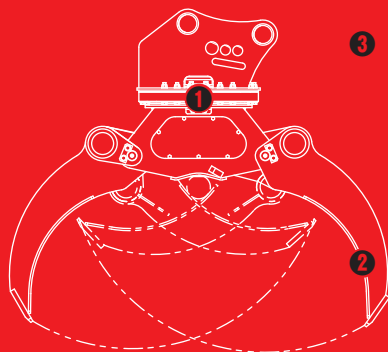
GW-120S

全旋回木材用つかみ機

全旋回木材グラスパー

林業に特化!

乱積みされた木や
倒木の除去にも!



- ①あらゆる角度で木材をつかめるチルト&全旋回機能
- ②抱え込むように、しっかり保持する爪形状
- ③集材・整理・積み込み作業に

TAGUCHI

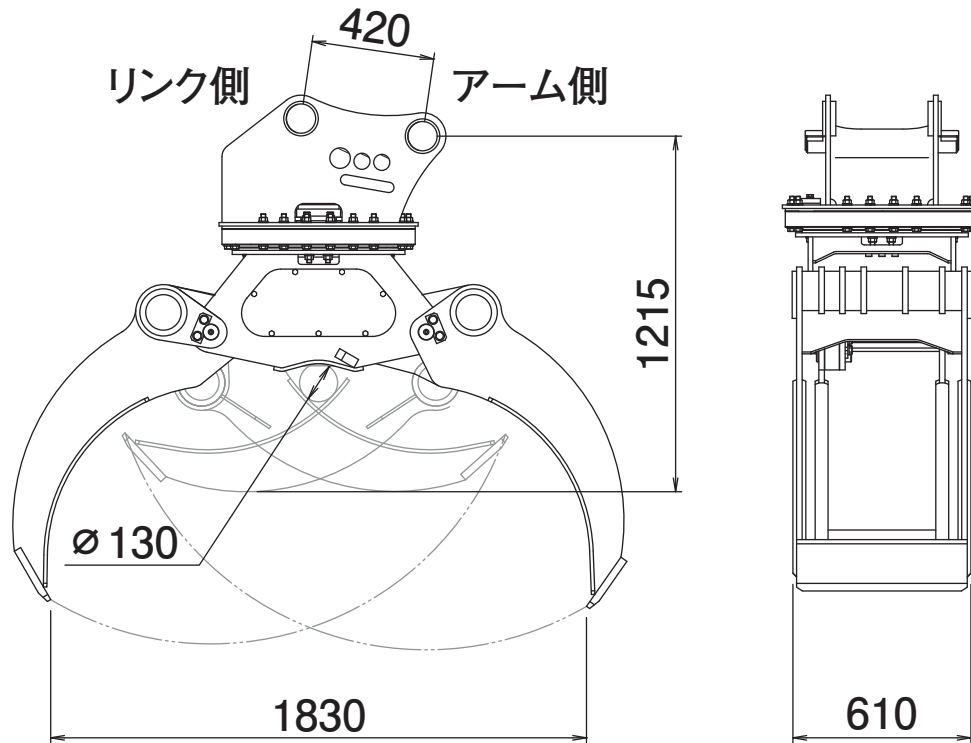
全旋回木材用つかみ機

全旋回木材グラスパー

GW-120S

Timber Grapple

■ 本体寸法



■ 主な仕様

型 式	GW-120S
本 体 ク ラ ス の 目 安	12~14 ton
最 大 使 用 圧 力	34.3 MPa
最 小 つ か み 径	φ130 mm
最 大 開 口 幅	1830 mm
爪 幅	610 mm
全 高	1215 mm
質 量	830 kg

※2往復の油圧配管が必要です。(但し、背圧が2MPa以上の場合はドレン配管が必要です。)
 ※グラスパーシリーズを取付ける油圧シヨベルには、アームの損傷を防ぐために、アームの補強をおすすめします。
 ※極端な片つかみは危険ですでおやめください。※クラスが異なる油圧シヨベルには取付けることができません。
 ※仕様は、予告なく変更することがあります。