

# Screening Bucket



**HR-122**

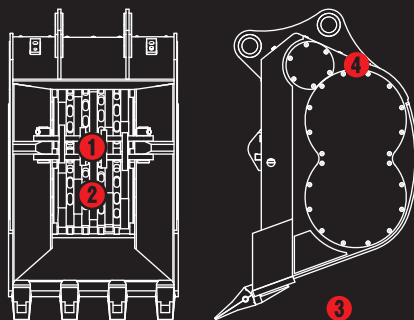
※写真はHR-202です。

低騒音・低振動

ガラ処理バケット

# HRひまわり

「すくって、砕いて、積む」  
一連の処理作業を  
油圧ショベル1台で!



- ① クラッシュバーで押さえて破碎
- ② 偏心回転する2つの破碎歯
- ③ 40ミリ・アンダーまで粉碎
- ④ グリースアップは2箇所OK

**TAGUCHI**

低騒音・低振動

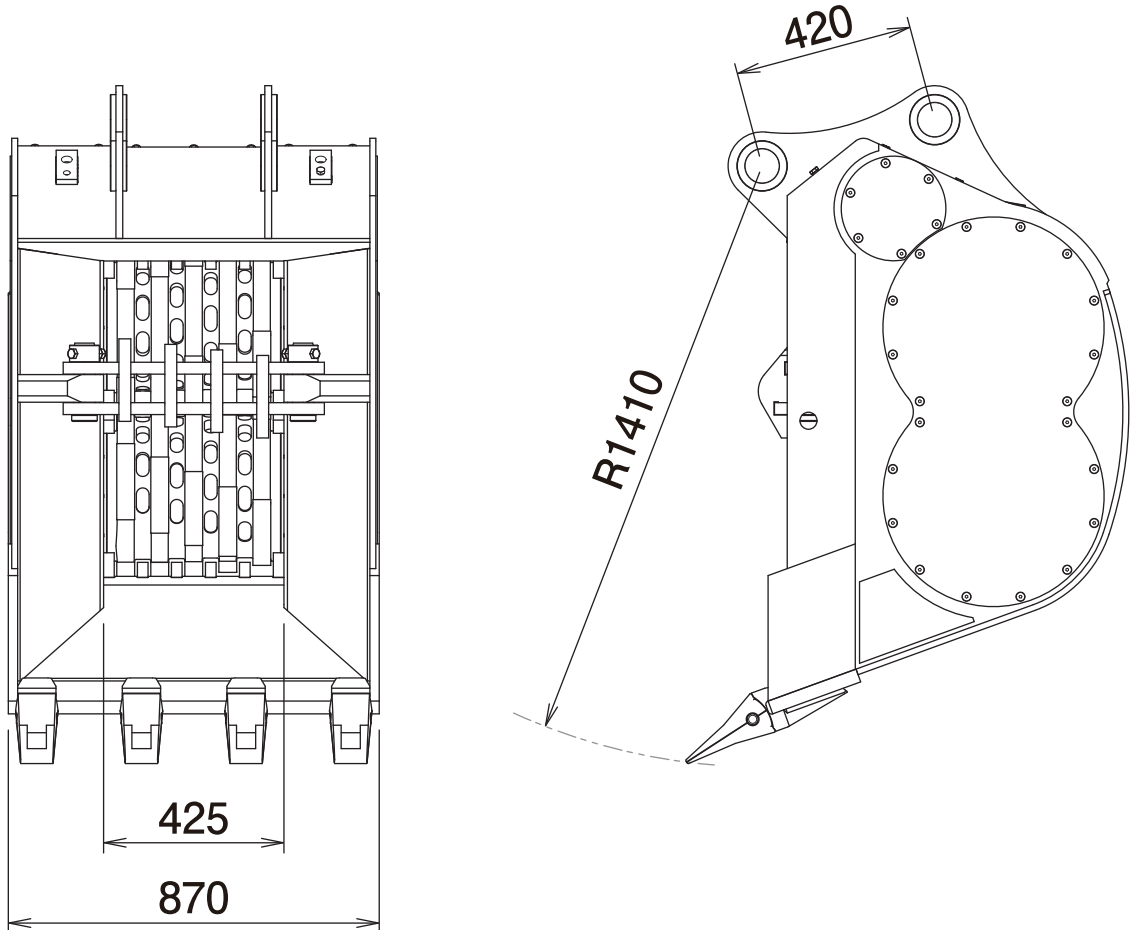
ガラ処理バケット

# HRひまわり

## HR-122

Screening Bucket

### ■ 本体寸法



### ■ 主な仕様

型 式	HR-122
本 体 ク ラ ス の 目 安	12~14 ton
使 用 圧 力	27.4 MPa *
バ ケ ッ ト 幅	870 mm
バ ケ ッ ト 長 さ	1410 mm
破 碎 軸 幅	425 mm
処 理 能 力	10~35 ton/h
質 量	1680 kg

\*使用圧力補足:リリーフ弁内蔵。※1往復の油圧配管が必要です。※背圧が3.4MPa以上の場合、ドレン配管が別途必要です。  
※クラスが異なる油圧シヨベルには取付けることができません。※仕様は、改良のため予告なく変更することがあります。