

# ハニカム スケルトンバケット

HONEYCOMB SKELETON BUCKET

Honeycomb

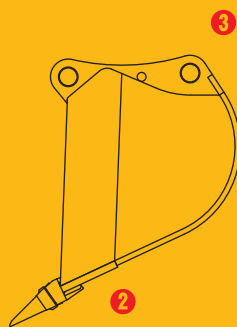
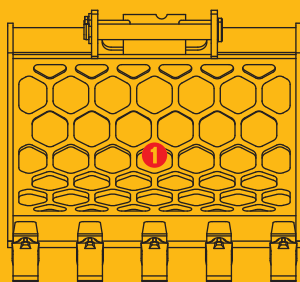


HSK-32-HP  
(HEX80)

<完全油圧式ワンキャッチ仕様>  
ECO仕様ふるい機

# ハニカムスケルトンバケット

ハニカム仕様で  
軽量化!



①ハニカム(六角形)形状による  
軽量化で作業コストを削減!

②スムーズな地ならし作業が可能

③完全油圧式ワンキャッチ仕様

TAGUCHI

<完全油圧式ワンキャッチ仕様>

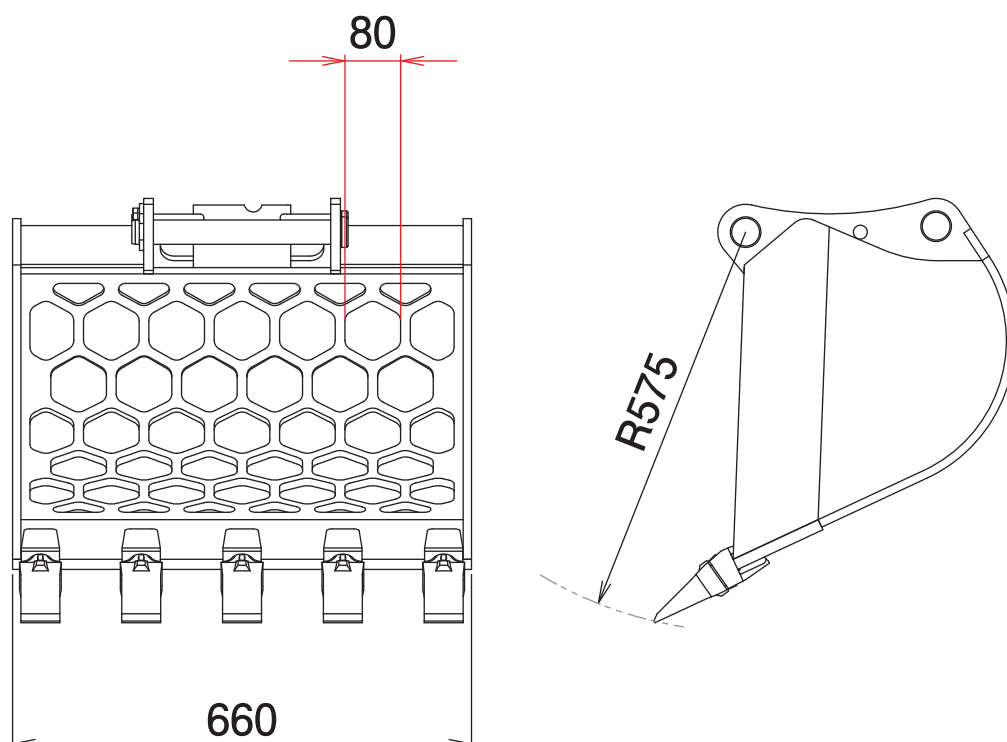
ECO仕様ふるい機

# ハニカムスケルトンバケット

**HSK-32-HP**  
**(HEX80)**

Skeleton Bucket

## ■ 本体寸法



## ■ 主な仕様

| 型 式           | HSK-32-HP (HEX80)                 |
|---------------|-----------------------------------|
| 対応完全油圧式ワンキャッチ | OC-32HP・OC-37HP・OC-32EHP・OC-37EHP |
| 六角穴対辺         | 80 mm                             |
| バケツト幅         | 660 mm                            |
| バケツト長さ        | 575 mm                            |
| 質 量           | 90 kg                             |

※クラスが異なる油圧ショベルには取付けることができません。※完全油圧式ワンキャッチシリーズ専用機種です。  
※仕様は、改良のため予告なく変更することがあります。