

雑木&草刈り機
クサカルゴン

国土交通省
新技術情報提供システム

NETIS

CG-240010-A

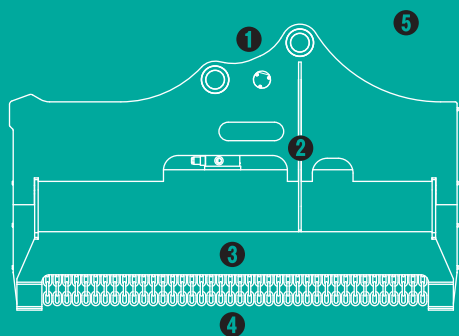


KS-202

雑木&草刈り機

クサカルゴン

雑草、雑木を
強力に粉碎!



- ① ブレーカ配管でOK (ドレン配管は不要)
- ② クラス最速! フローコントロールバルブ搭載
- ③ 新型強化ブラケット、ハンマーナイフ方式
- ④ 飛散防止チェーン採用
- ⑤ NETIS登録商品 / 登録番号:CG-240010-A

TAGUCHI

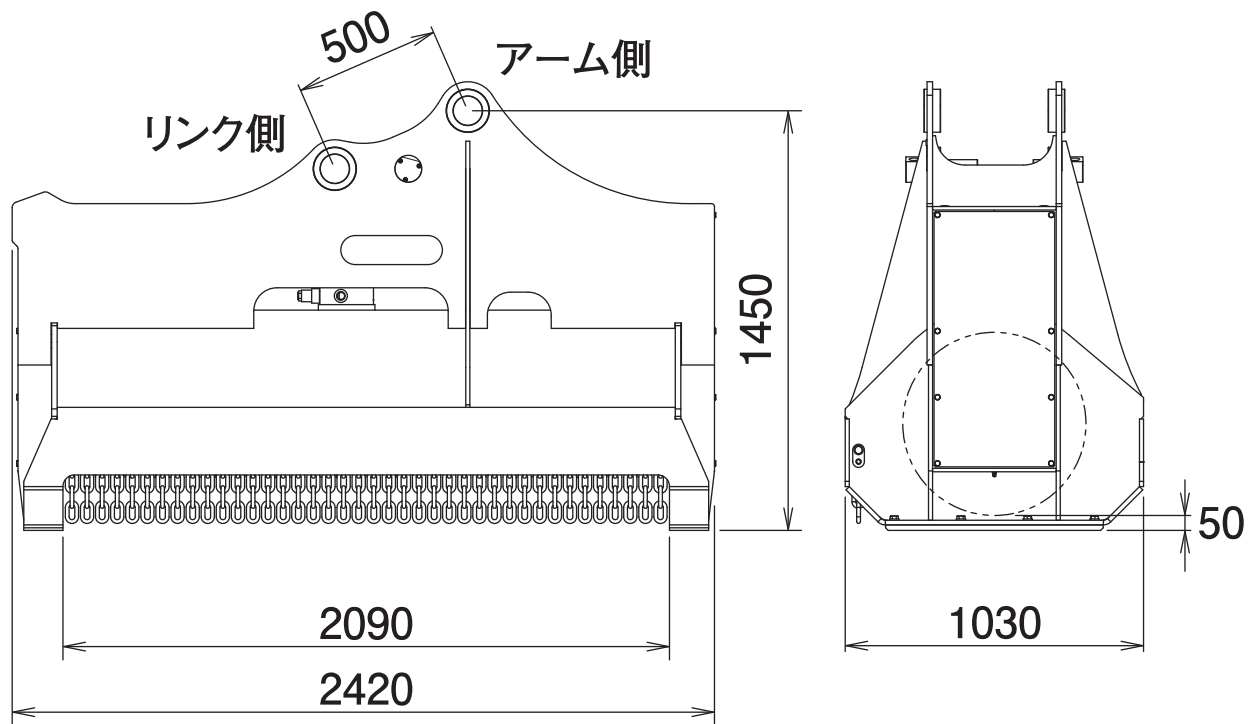
雑木&草刈り機

クサカルゴン

KS-202

Grass Cutter

■ 本体寸法



■ 主な仕様

型 式	KS-202
本 体 ク ラ ス の 目 安	20~22 ton
全 長	2420 mm
全 幅	1030 mm
全 高	1450 mm
刈 幅	2090 mm
刈 高	50 mm
爪 枚 数	48 枚
ナ イ フ 周 速	79 m/s
質 量	1760 kg

※プレーカ配管又は1往復の油圧配管が必要です。※背圧が3.4MPaを超える油圧ショベルでは使用できません。
 ※クラスが異なる油圧ショベルには取付けることができません。※仕様は、改良のため予告なく変更することがあります。