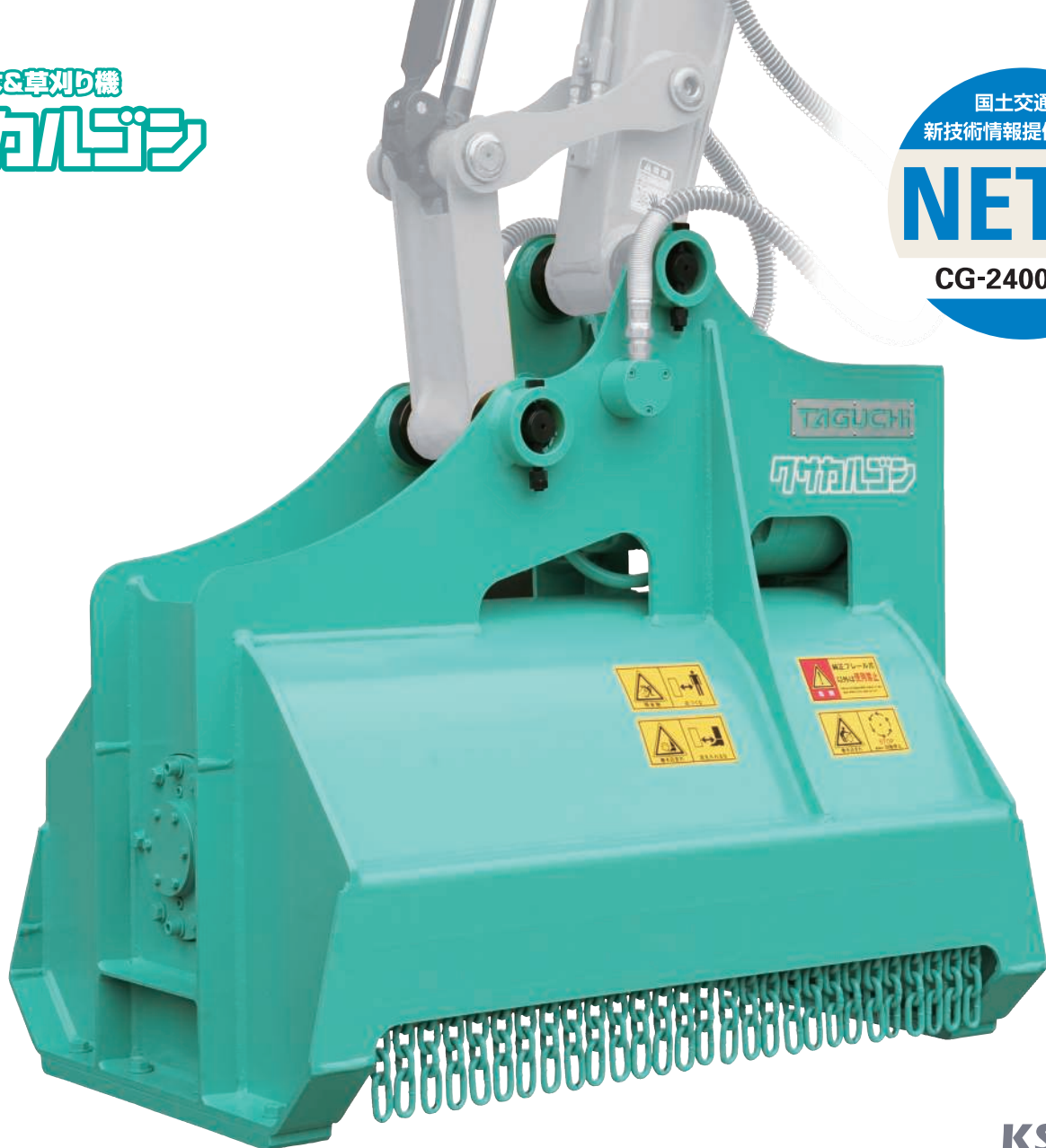


雑木&草刈り機
クサカルゴン

国土交通省
新技術情報提供システム

NETIS

CG-240010-A

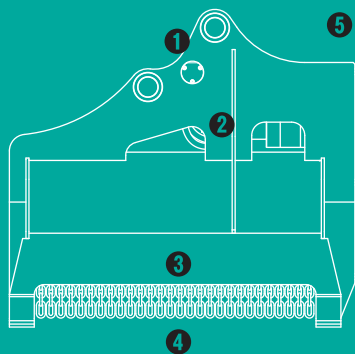


KS-32

雑木&草刈り機

クサカルゴン

雑草、雑木を
強力に粉碎!



- ① ブレーカ配管でOK (ドレン配管は不要)
- ② クラス最速! フローコントロールバルブ搭載
- ③ 新型強化ブラケット、ハンマーナイフ方式
- ④ 飛散防止チェーン採用
- ⑤ NETIS登録商品 / 登録番号:CG-240010-A

TAGUCHI

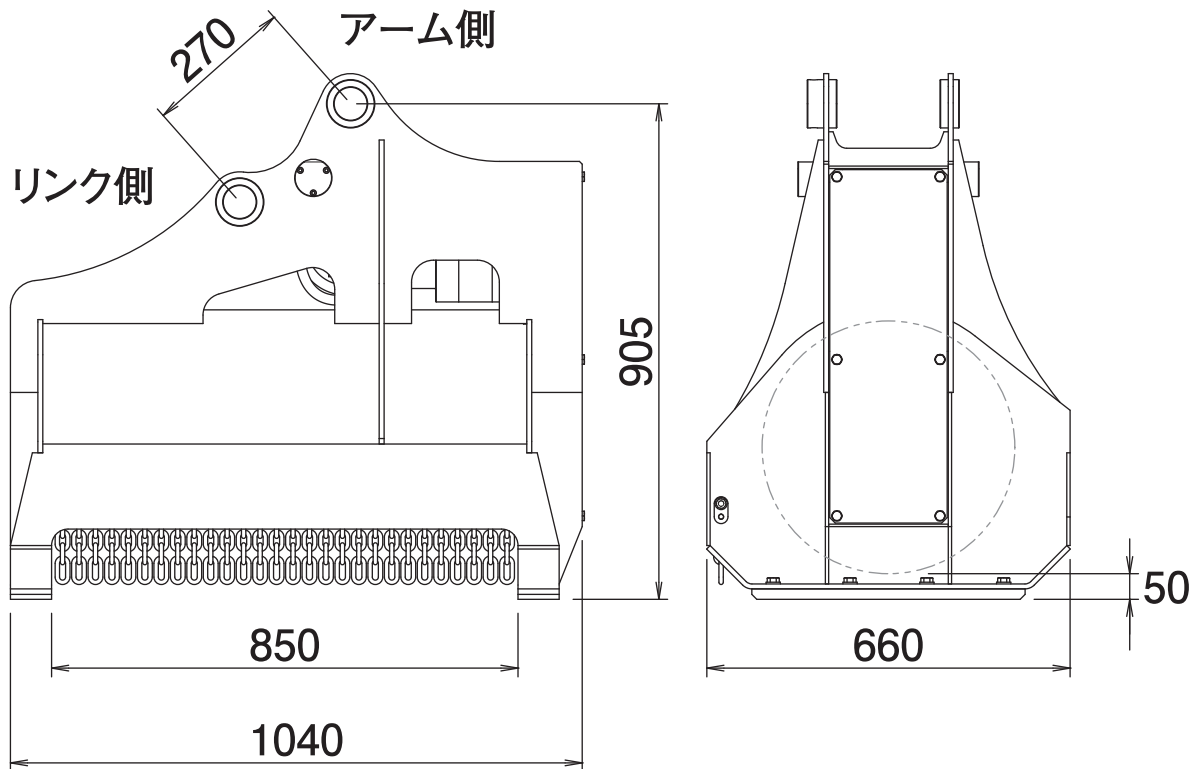
雑木&草刈り機

クサカルゴン

KS-32

Grass Cutter

■ 本体寸法



■ 主な仕様

型	式	KS-32
本体クラスの目安	式	3~5 ton
全長	長	1040 mm
全幅	幅	660 mm
全高	高	905 mm
刈幅	幅	850 mm
刈高	高	50 mm
爪 枚数	数	18 枚
ナイフ 周速	速	62 m/s
質	量	300 kg

※ブレーカ配管又は1往復の油圧配管が必要です。※背圧が3.4MPaを超える油圧ショベルでは使用できません。

※クラスが異なる油圧ショベルには取付けることができません。※仕様は、改良のため予告なく変更することがあります。