

Magnet Pulverizer



油圧発電マグネット
「マグ・ゴン」搭載!!



MC-135FM5A

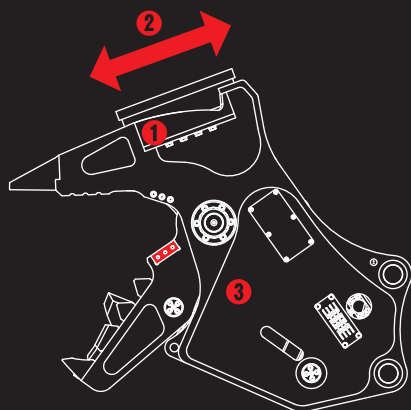
※写真は MC-135BDM5A です。

低騒音・低振動

油圧発電式磁石付小割圧碎機 PAT

MC小割機 with マグ・ゴン

もう電気配線は
必要なし!



- ① 電気配線が不要な
油圧発電式マグネット「マグ・ゴン」搭載
- ② マグネット直径・吸着力が大幅にアップ
- ③ 大型シリンダと増速バルブで
低騒音・低振動な作業を実現

TAGUCHI

低騒音・低振動

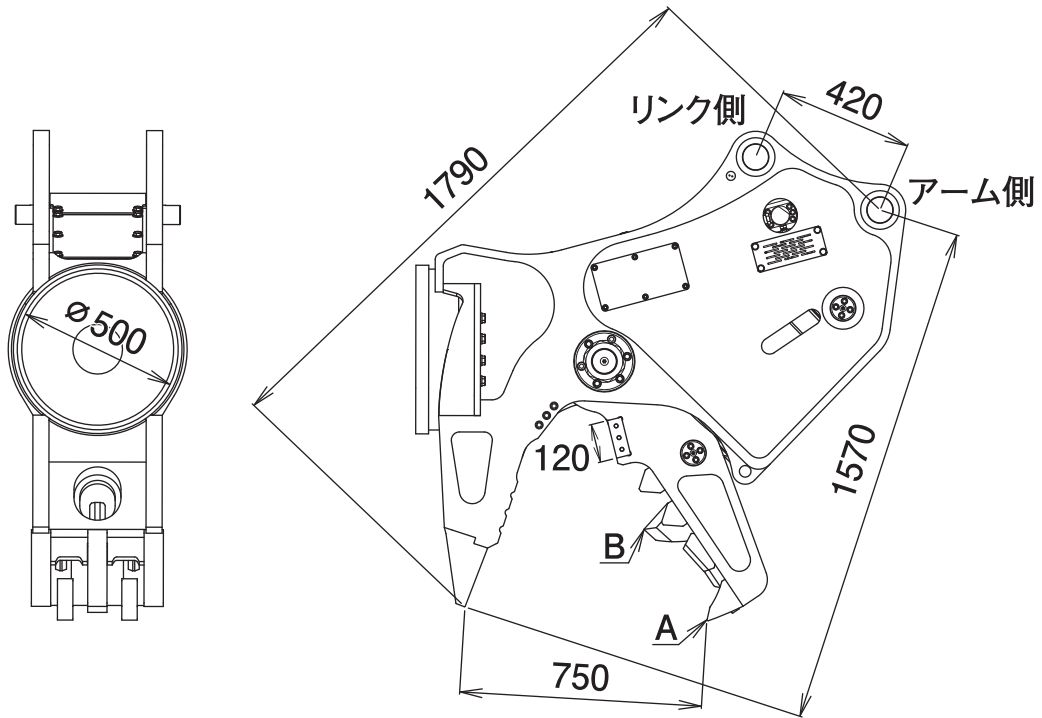
油圧発電式磁石付小割圧碎機 PAT

MC-135FM5A

Magnet Pulverizer

MC小割機 with マグ・ゴン

■ 本体寸法



■ 主な仕様

型 式	MC-135FM5A
本体クラスの目安	12~14 ton
使用圧力	31.4 MPa
最大使用圧力	34.3 MPa
本体長さ	1570 mm
最大開口幅	750 mm
ブレード長	120 mm
先端圧碎力 A	547 kN
中央圧碎力 B	882 kN
マグネット使用定格	60 %ED (6分通電4分休止の繰返し周期)
マグネット消費電力	1.0 kW
マグネット径	φ 500 mm
質 量	1440 kg
最大吸着質量目安	銑鉄120 kg 鋼板切断屑90 kg 切屑25 kg

※1往復の油圧配管が必要です。※本製品を取付ける油圧ショベルには、アームの補強をおすすめします。※クラスが異なる油圧ショベルには取付けることができません。※マグネット製品をご使用になる際には、「車両系建設機械運転技能講習修了証」(整地・運搬・積込及び掘削用)に加えて、「小型移動式クレーン運転技能講習修了証」の取得を推奨します。※仕様は、改良のため予告なく変更することがあります。