

**DD-RIDDLE**  
ディディ・リドル



Honeycomb



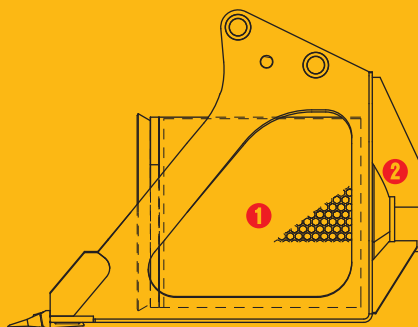
**TM-202(HEX40)**

※写真は TM-200 です。

バケット型回転ふるい機

# ディディ・リドル

選別、ふるい分けなど  
幅広く活躍する  
トロンメルバケット



①オリジナルハニカム(六角形)  
形状網目を採用した  
大型で軽量の円筒形ドラム

②ダイレクトドライブ機構の採用で  
ターンベアリングへの  
グリース給脂不要

**TAGUCHI**

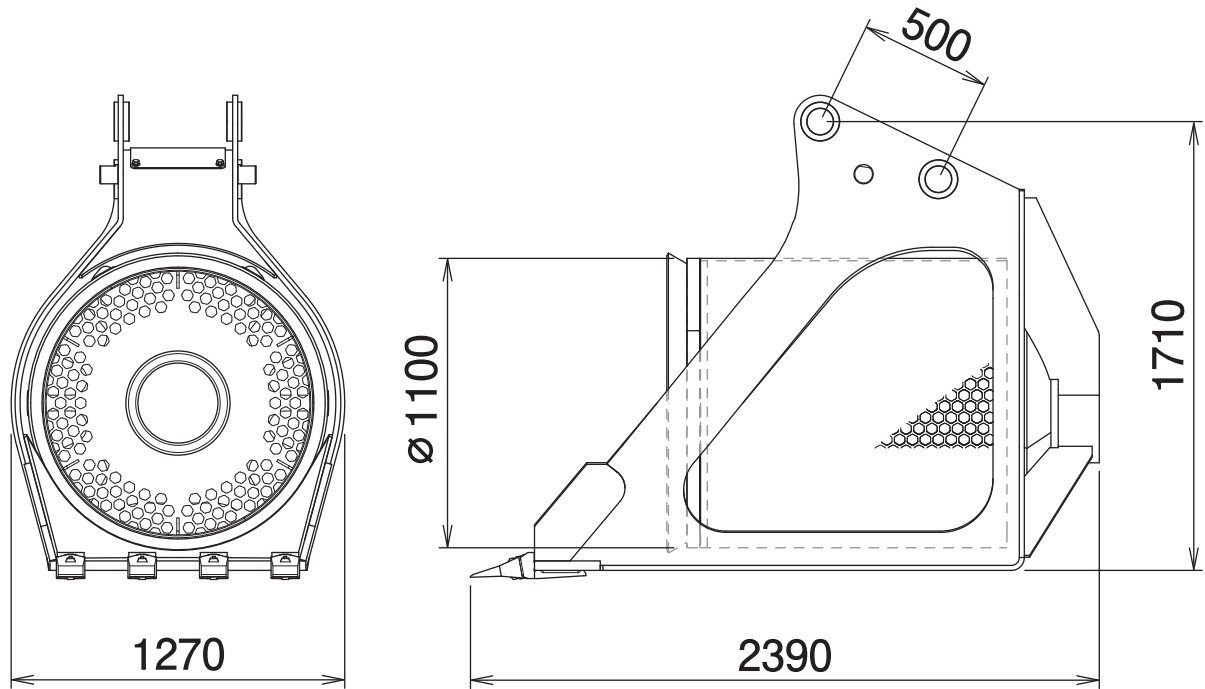
バケット型回転ふるい機

# デイディ・リドル

**TM-202(HEX40)**

Trommel bucket

## ■ 本体寸法



## ■ 主な仕様

型 式	TM-202(HEX40)
本 体 ク ラ ス の 目 安	20~22 ton
本 体 長 さ	2390 mm
本 体 高 さ	1710 mm
本 体 幅	1270 mm
ス ク リ ー ン 径	φ1100 mm
ス ク リ ー ン 容 量	1.0 m <sup>3</sup>
網 目 サ イ ズ	HEX40 mm
最 高 回 転 数	45 rpm
質 量	1670 kg

※1往復の油圧配管が必要です。※背圧が2MPaを超える油圧ショベルでは使用できません。

※減速機のギアオイルは初回200時間又は3ヵ月経過時、2回目より500時間毎又は1年毎に交換が必要です。

※上記以外の網目サイズも選べますのでお問い合わせください。※仕様は、改良のため予告なく変更することがあります。