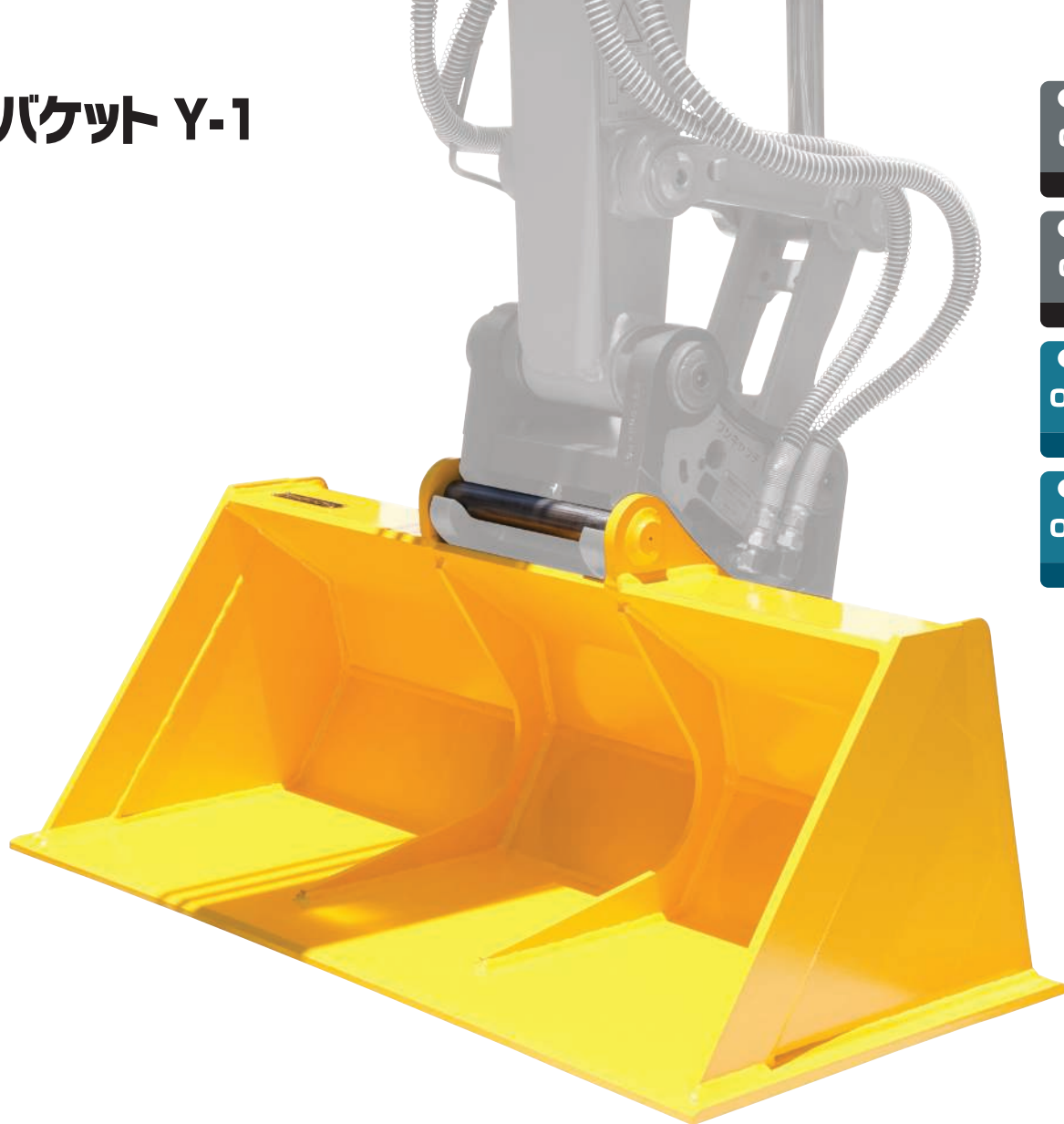


法面バケット Y-1

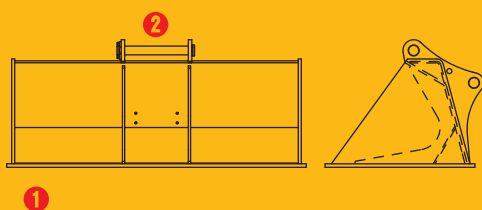


<完全油圧式ワンキャッチシリーズ仕様>
地固め・法面作業用バケット

Y1-37-HP
※写真は Y1-32-HP です。

法面バケット Y-1

地固めや高精度の
法面作業に



① 地固めや法面作業を想定した特殊な
デザインで作業効率が段違い

② 完全油圧式ワンキャッチシリーズ仕様

法面バケット Y-1

<完全油圧式ワンキャッチシリーズ仕様>

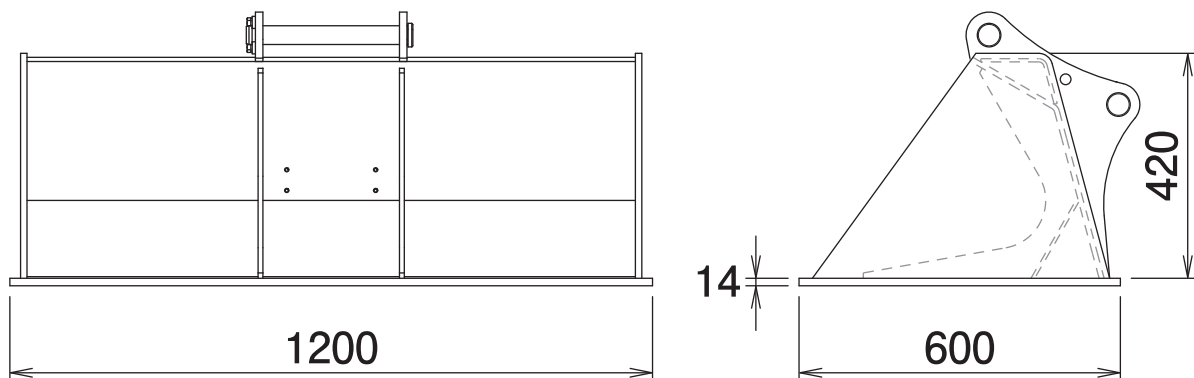
地固め・法面作業用バケット

法面バケット Y-1

Y1-37-HP

Slope Bucket

■ 本体寸法



■ 主な仕様

型 式	Y1-37-HP
対応完全油圧式ワンキャッチ	OC-32HP・OC-37HP・OC-32EHP・OC-37EHP
バ ケ ッ ト 幅	1200 mm
バ ケ ッ ト 奥 行	600 mm
バ ケ ッ ト 高 さ	420 mm
バ ケ ッ ト 底 板 厚 さ	14 mm
質 量	180 kg

※クラスが異なる油圧ショベルには取付けることができません。※完全油圧式ワンキャッチシリーズ専用機種です。
※仕様は、改良のため予告なく変更することがあります。