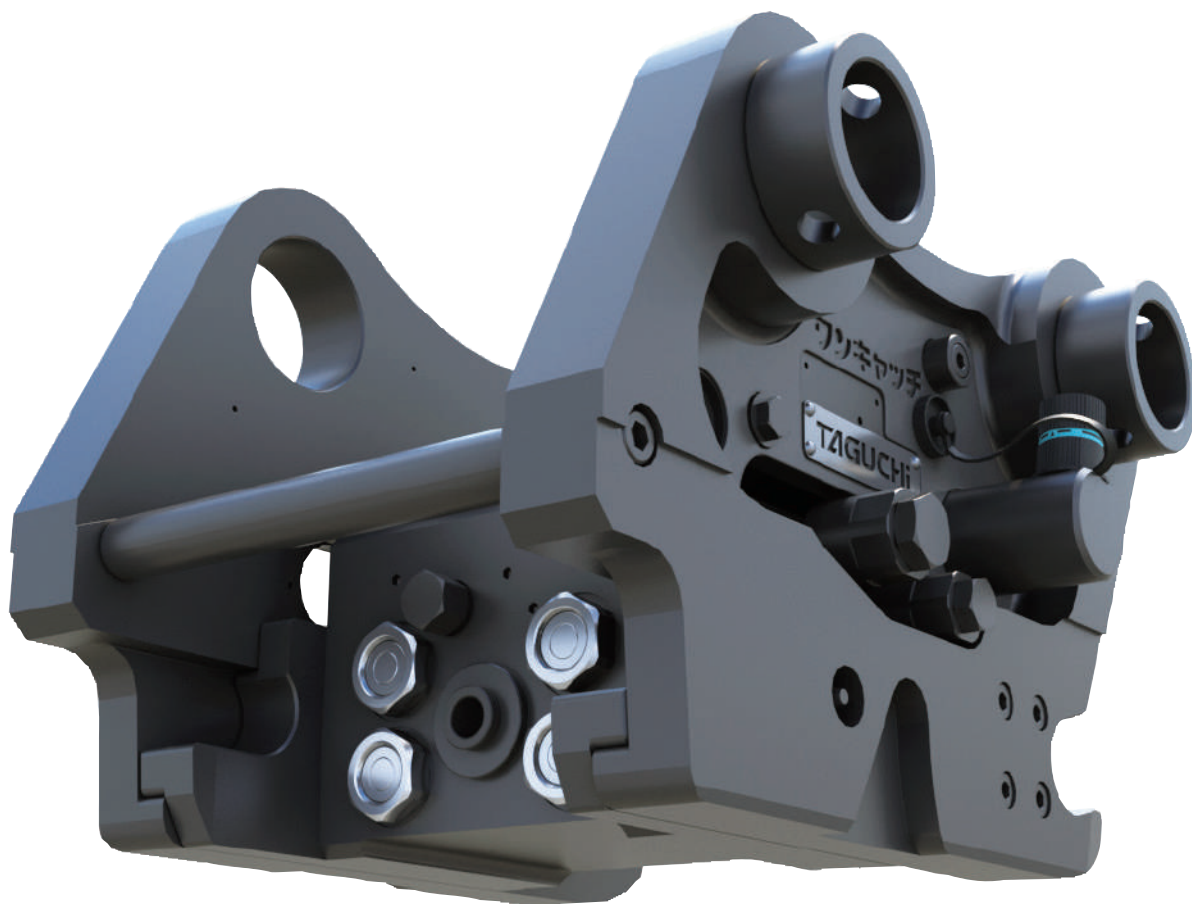


ワンキヤッチ

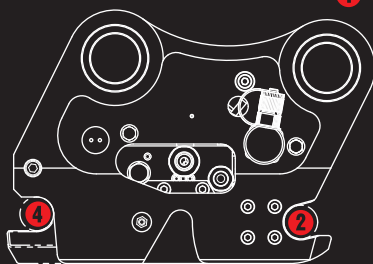


●完全油圧式
OC-32HP

完全油圧式クイックヒッチ PAT

完全油圧式ワンキヤッチ

安全で素早い
脱着作業を実現!
国産初の
クイックヒッチ



- ①③ ①ショベル側の改造は必要なし!
- ②ダブルロックを採用した安全なロック構造
- ③1人で安全に素早い交換作業が可能
- ④油圧アタッチメントもすぐに使える

TAGUCHI

完全油圧式クイックヒッチ PAT

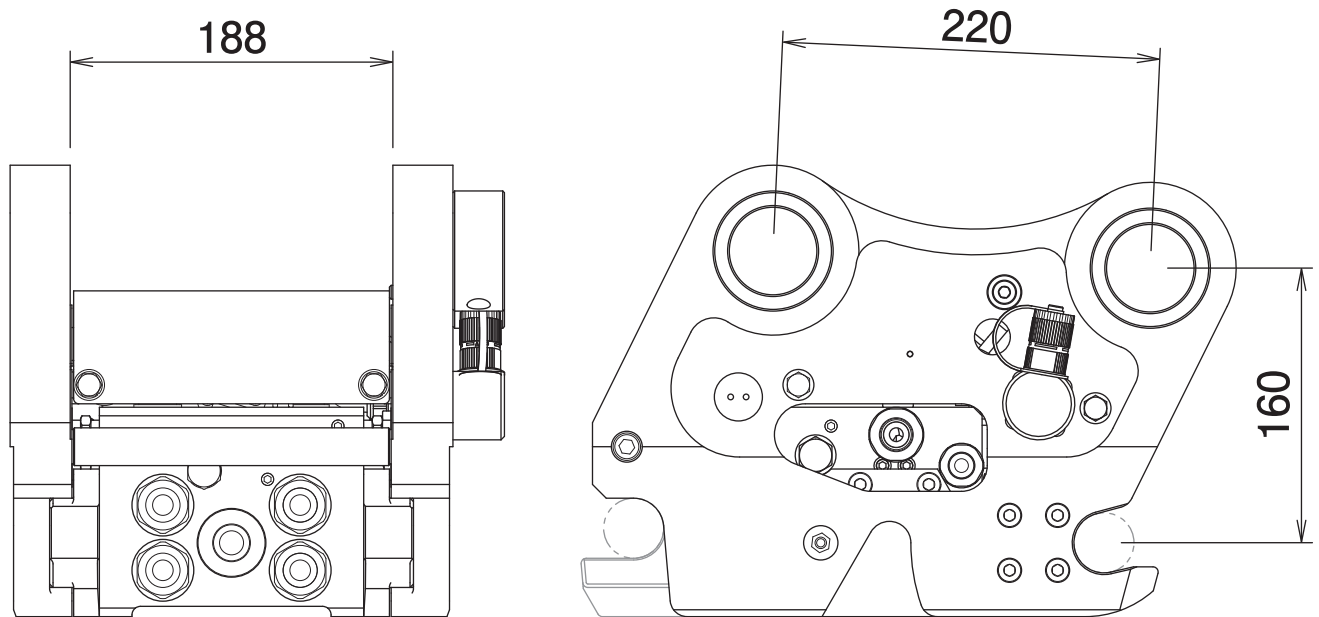
完全油圧式ワンキャッチ

OC-32HP

Quick Hitch

完全油圧式

■ 本体寸法



■ 主な仕様

型 式	OC-32HP
本 体 ク ラ ス の 目 安	3~4 ton
最 大 使 用 圧 力	24.5 MPa
オ フ セ ッ ト 距 離	160 mm
ブ ラ ケ ッ ト 幅	188 mm
質 量	50 kg
ア ダ プ タ タ イ プ	○

※作業用アタッチメント側には専用アタッチメントまたは専用ブラケットの取付けが必要となります。※1往復あるいは2往復の油圧配管が必要です。
 ※使用圧力は作業用アタッチメントにより異なります。※クラスが異なる油圧ショベルには取付けることができません。
 ※本製品の取付仕様と異なるアタッチメントは取付けることができません。※仕様は、改良のため予告なく変更することがあります。