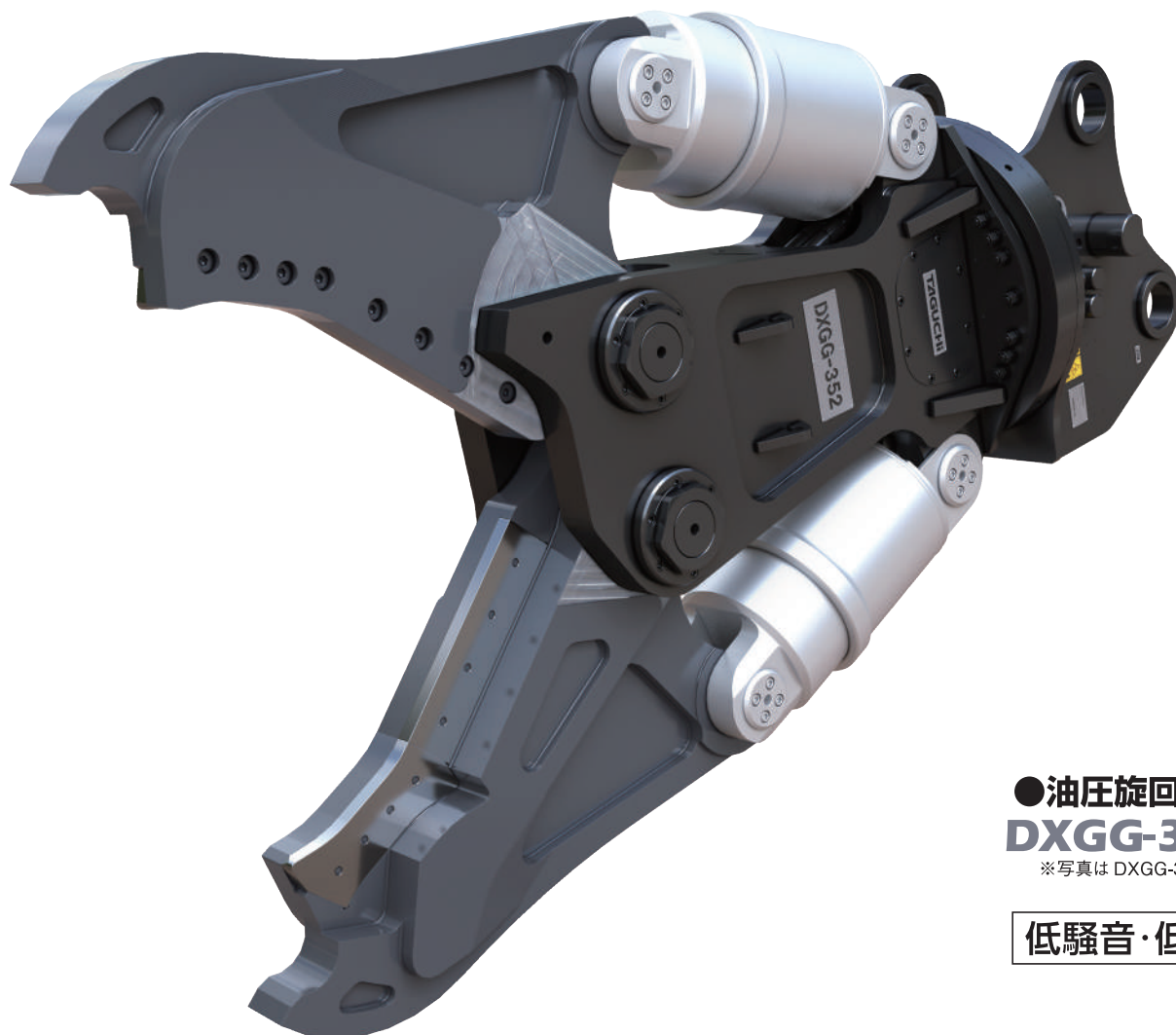


Cutter



●油圧旋回タイプ
DXGG-302S

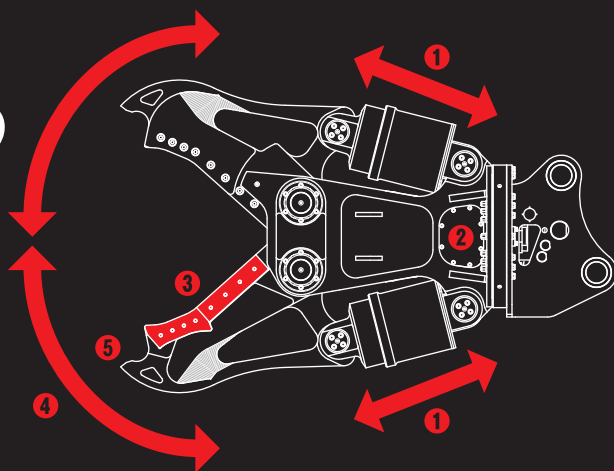
※写真は DXGG-352AS です。

低騒音・低振動

ツインシリンダ鉄骨・鉄筋切断機 PAT

DXGGカッター

業界トップクラスの
切断力・軽量化・
開口幅を実現!



① ツインシリンダで強力切断

② 増速バルブ標準搭載

③ オリジナル特殊鋼ブレード

④ 油圧旋回仕様

⑤ 切りながら掴める先端形状

TAGUCHI

低騒音・低振動

ツインシリンダ鉄骨・鉄筋切断機 PAT

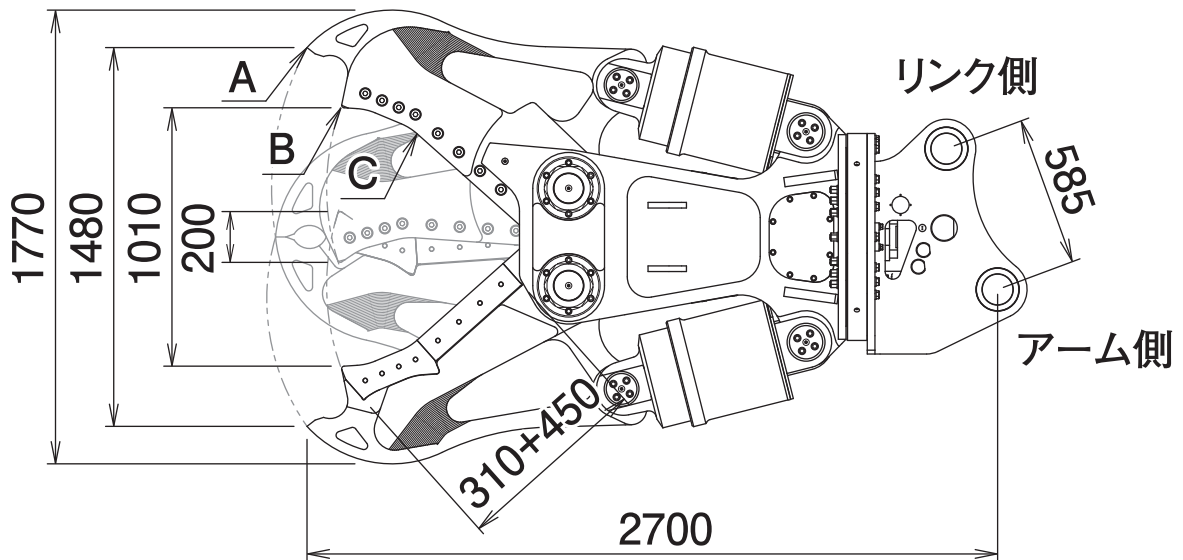
DXGG-302S

DXGGカッター

Cutter

油圧旋回タイプ

■ 本体寸法



■ 主な仕様

型 式	DXGG-302S
本体クラスの目安	30~37 ton
最大使用圧力	31.4 MPa
本体長さ	2700 mm
最大開口幅	1480 mm
ブレード最大開口幅	1010 mm
ブレード長(根元側+先端側)	450+310 mm
先端つかみ力 A	1090 kN
ブレード先端切断力 B	1260 kN
ブレード中央切断力 C	1880 kN
質量	3900 kg
増速バルブ搭載	○

※2往復の油圧配管が必要です(但し、旋回中の背圧が2MPaを超える場合、ドレン配管が必要です)。

※本製品を取付ける油圧ショベルには、アームの補強をおすすめします。※クラスが異なる油圧ショベルには取付けることができません。

※仕様は、改良のため予告なく変更することがあります。

■ H型鋼最大切断能力表

H 型 鋼							
構造用・広幅				構造用・細幅/中幅			
高さ(H)	幅(B)	厚さ(t1)	厚さ(t2)	高さ(H)	幅(B)	厚さ(t1)	厚さ(t2)
400mm	400mm	13mm	21mm	700mm	300mm	13mm	20mm

■ H型鋼寸法図

