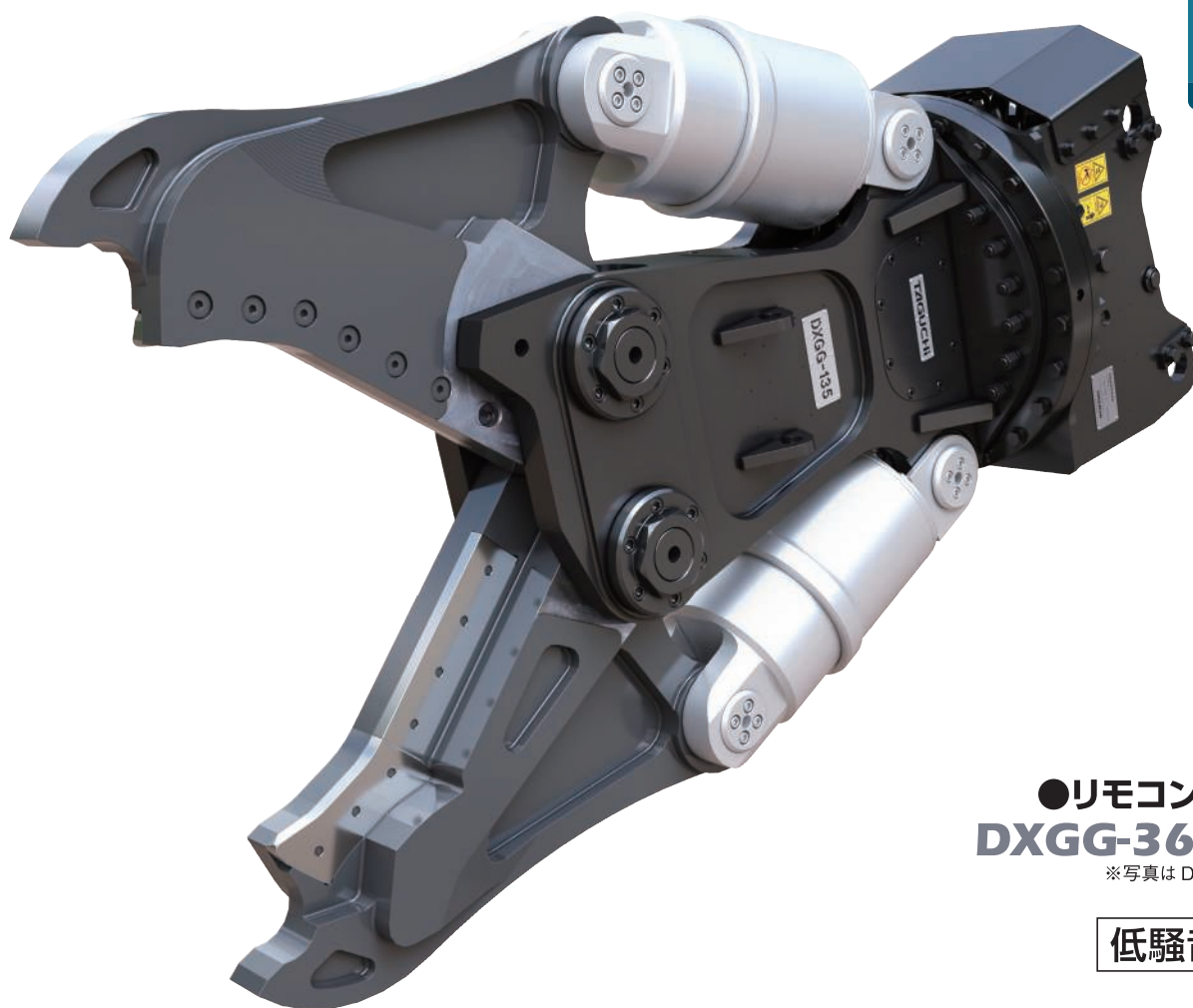


Cutter

ワンキャッチ
OC-32EHP
対応

ワンキャッチ
OC-37EHP
対応



●リモコン旋回タイプ
DXGG-36SC-EHP

※写真は DXGG-135S-HP です。

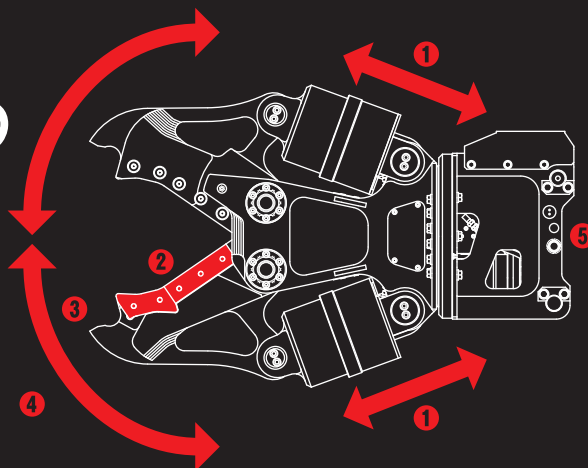
低騒音・低振動

<完全油圧式ワンキャッチ プラス専用仕様>

<リモコン旋回式> ツインシリンダ鉄骨・鉄筋切断機 PAT

DXGGカッター

業界トップクラスの
切断力・軽量化・
開口幅を実現!



- ① ツインシリンダで強力切断
- ② オリジナル特殊鋼ブレード
- ③ 切りながら掴める先端形状
- ④ 1系統配管のまま電気配線のみで
リモコン操作による旋回・開閉動作が可能
- ⑤ 電気カップリングを搭載した
完全油圧式ワンキャッチ プラス専用仕様

TAGUCHI

低騒音・低振動

<完全油圧式ワンキャッチ プラス専用仕様>

<リモコン回転式> ツインシリンダ鉄骨・鉄筋切断機 PAT

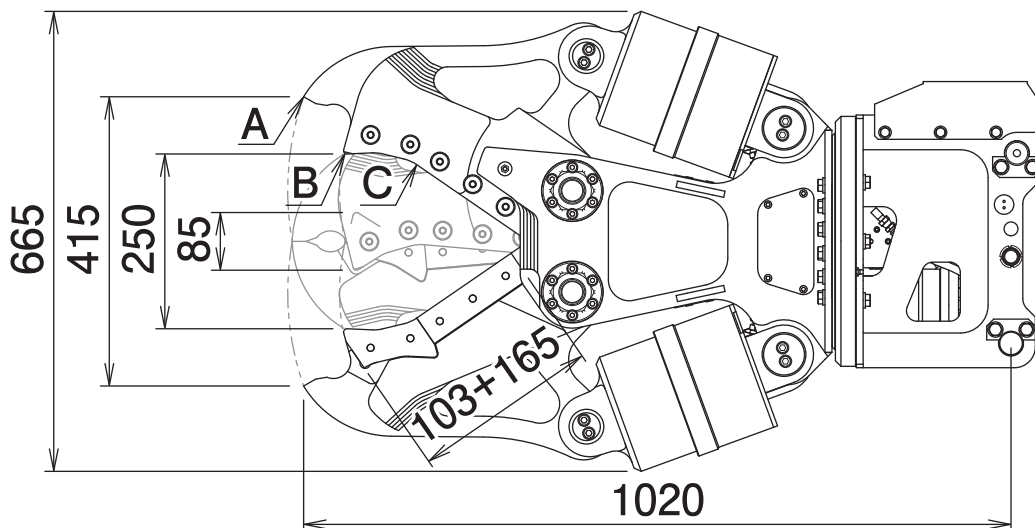
DXGGカッター

DXGG-36SC-EHP

Cutter

リモコン回転タイプ

■ 本体寸法



■ 主な仕様

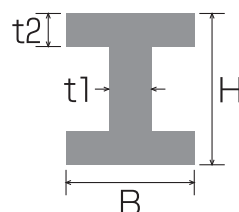
| 型 式 | DXGG-36SC-EHP |
|--------------------|-------------------|
| 対応完全油圧式ワンキャッチ | OC-32EHP・OC-37EHP |
| 最大使用圧力 | 24.5 MPa |
| 本体長さ | 1020 mm |
| 最大開口幅 | 415 mm |
| ブレード最大開口幅 | 250 mm |
| ブレード長(根元側+先端側) | 165+103 mm |
| 先端つかみ力 A | 212 kN |
| ブレード先端切断力 B | 247 kN |
| ブレード中央切断力 C | 365 kN |
| シガーソケット電圧(操作スイッチ用) | DC12 V |
| 質量 | 290 kg |

※1往復の油圧配管が必要です。※本製品を取付ける油圧シヨベルには、アームの補強をおすすめします。※使用される油圧シヨベルのシガーソケット電圧が上記と異なる場合は当社販売代理店までご相談下さい。※クラスが異なる油圧シヨベルには取付けることができません。※完全油圧式ワンキャッチ プラス専用機種です。※仕様は、改良のため予告なく変更することがあります。

■ H型鋼最大切断能力表

| H 型 鋼 | | | | | | | |
|--------|-------|--------|--------|-----------|-------|--------|--------|
| 構造用・広幅 | | | | 構造用・細幅/中幅 | | | |
| 高さ(H) | 幅(B) | 厚さ(t1) | 厚さ(t2) | 高さ(H) | 幅(B) | 厚さ(t1) | 厚さ(t2) |
| 125mm | 125mm | 6.5mm | 9mm | 200mm | 100mm | 5.5mm | 8mm |

■ H型鋼寸法図



TAGUCHI

<https://www.taguchi.co.jp/>