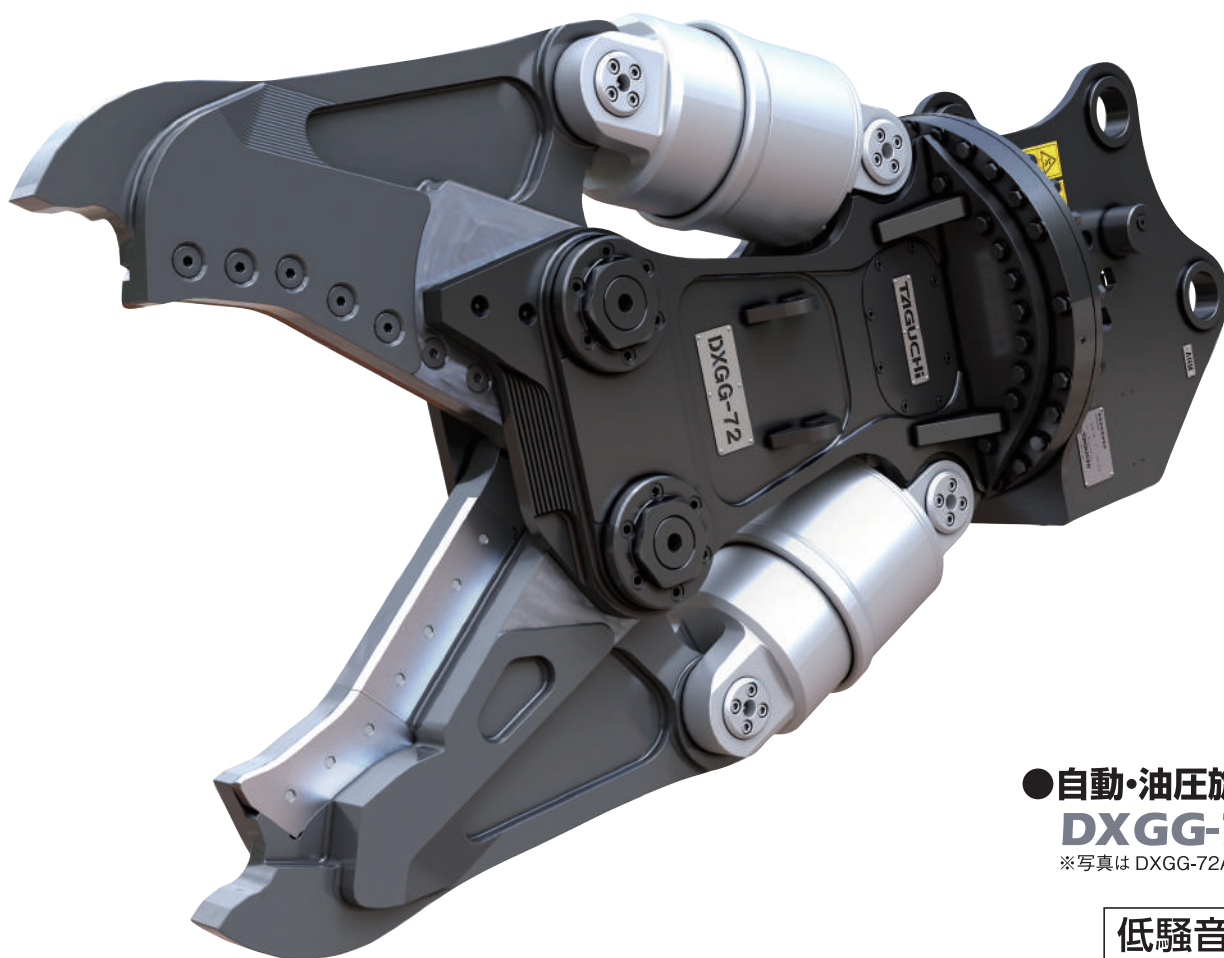


Cutter



●自動・油圧旋回タイプ
DXGG-72AS

※写真は DXGG-72A です。

低騒音・低振動

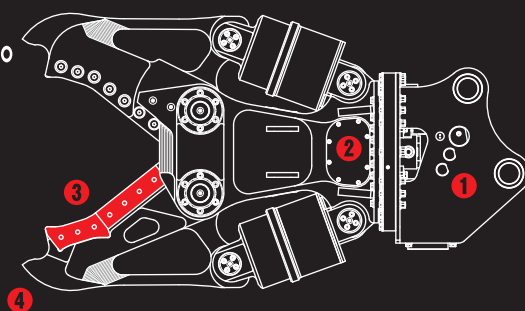
ツインシリンダ鉄骨・鉄筋切断機 PAT

DXGGカッター

業界トップクラスの切断力。

AタイプとSタイプの

ハイブリッドモデル



① Aモード：2本配管でオートマ旋回、
Sモード：5本配管で油圧旋回として
使用可能

② 増速バルブ標準搭載

③ オリジナル特殊鋼ブレード

④ 切りながら掴める先端形状

TAGUCHI

低騒音・低振動

ツインシリンダ鉄骨・鉄筋切断機 PAT

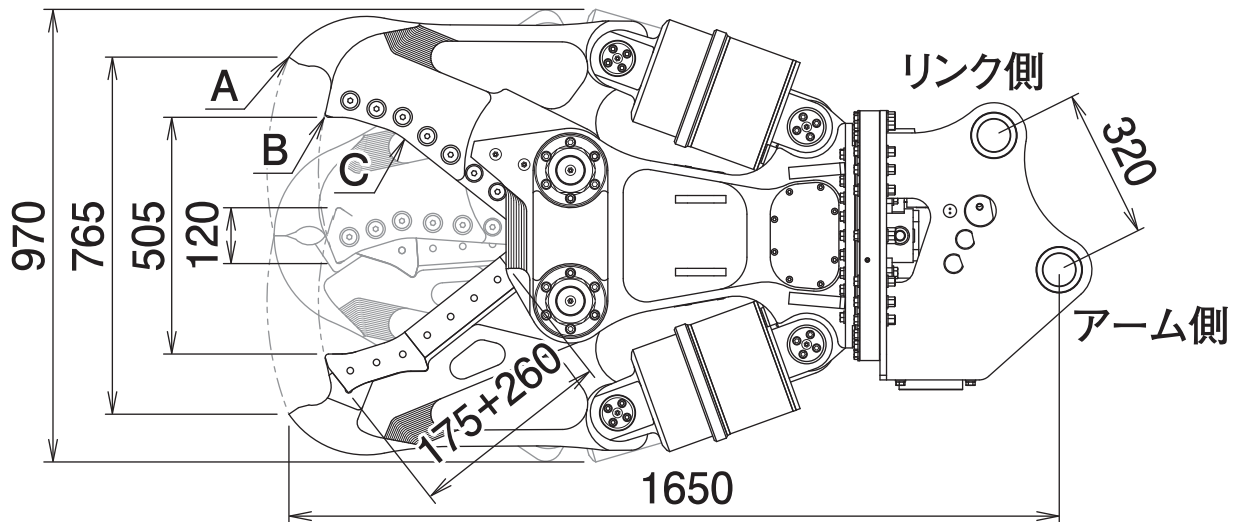
DXGG-72AS

Cutter

自動・油圧旋回タイプ

DXGGカッター

■ 本体寸法



■ 主な仕様

型式	DXGG-72AS
本体クラスの目安	6~8 ton
最大使用圧力	27.4 MPa
本体長さ	1650 mm
最大開口幅	765 mm
ブレード最大開口幅	505 mm
ブレード長(根元側+先端側)	260+175 mm
先端つかみ力 A	371 kN
ブレード先端切断力 B	431 kN
ブレード中央切断力 C	627 kN
質量	840 kg
増速バルブ搭載	○

※Aモードで使用する場合、1往復の油圧配管が必要です(使用圧力が低い場合、旋回不能になることがあります)。

※Sモードで使用する場合、2往復の油圧配管が必要です(但し、旋回中の背圧が2MPaを超える場合、ドレン配管が必要です)。

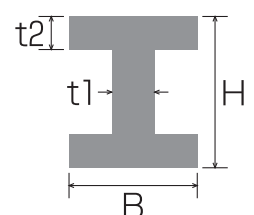
※本製品を取付ける油圧ショベルには、アームの補強をおすすめします。

※クラスが異なる油圧ショベルには取付けることができません。※仕様は、改良のため予告なく変更することがあります。

■ H型鋼最大切断能力表

H 型 鋼							
構造用・広幅				構造用・細幅/中幅			
高さ(H)	幅(B)	厚さ(t1)	厚さ(t2)	高さ(H)	幅(B)	厚さ(t1)	厚さ(t2)
200mm	200mm	8mm	12mm	350mm	175mm	7mm	11mm

■ H型鋼寸法図



TAGUCHI

<https://www.taguchi.co.jp/>