

Primary Crusher



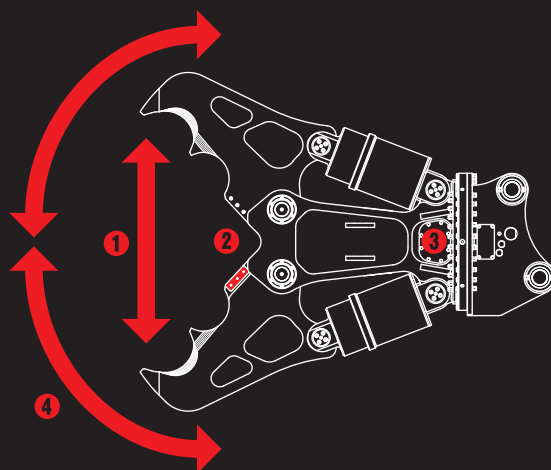
●油圧旋回タイプ
D-1092S
※写真はD-482Sです。

低騒音・低振動

ツインシリンダ大割圧砕機

D大割機

同期リンクなし!
ツインシリンダで
強力一次圧砕!



- ① 業界随一の開口幅
- ② 鉄筋ブレードには特殊鋼を使用
- ③ 増速バルブ標準搭載
- ④ 油圧旋回仕様

TAGUCHI

低騒音・低振動

ツインシリンダ大割圧碎機

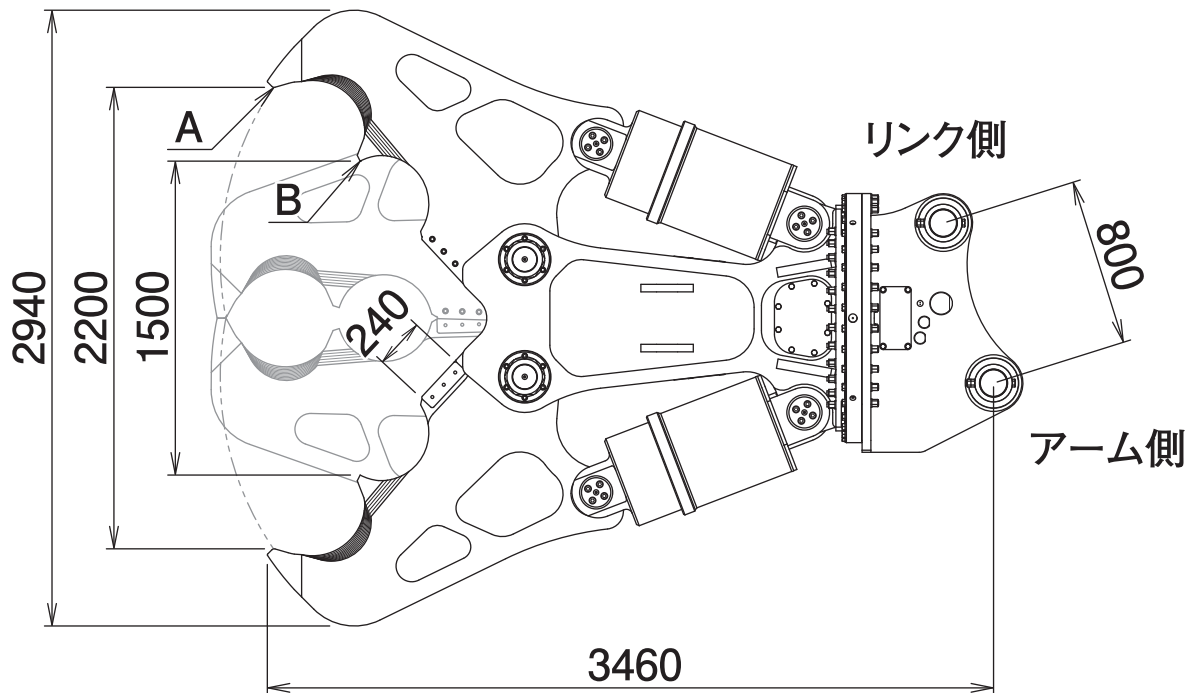
D大割機

D-1092S

Primary Crusher

油圧回転タイプ

■ 本体寸法



■ 主な仕様

型 式	D-1092S
本 体 ク ラ ス の 目 安	100 ton
使 用 圧 力	31.4 MPa
最 大 使 用 圧 力	34.3 MPa
本 体 長 さ	3460 mm
最 大 開 口 幅	2200 mm
ブ レ ー ド 長	240 mm
先 端 圧 碎 力 A	2060 kN
中 央 圧 碎 力 B	3150 kN
質 量	6880 kg
増 速 バ ル ブ 搭 載	○

※2往復の油圧配管が必要です(但し、回転中の背圧が2MPaを超える場合、ドレン配管が必要です)。※アダプタタイプに対応していません。
※本製品を取付ける油圧ショベルには、アームの補強をおすすめします。※クラスが異なる油圧ショベルには取付けることができません。
※仕様は、改良のため予告なく変更することがあります。