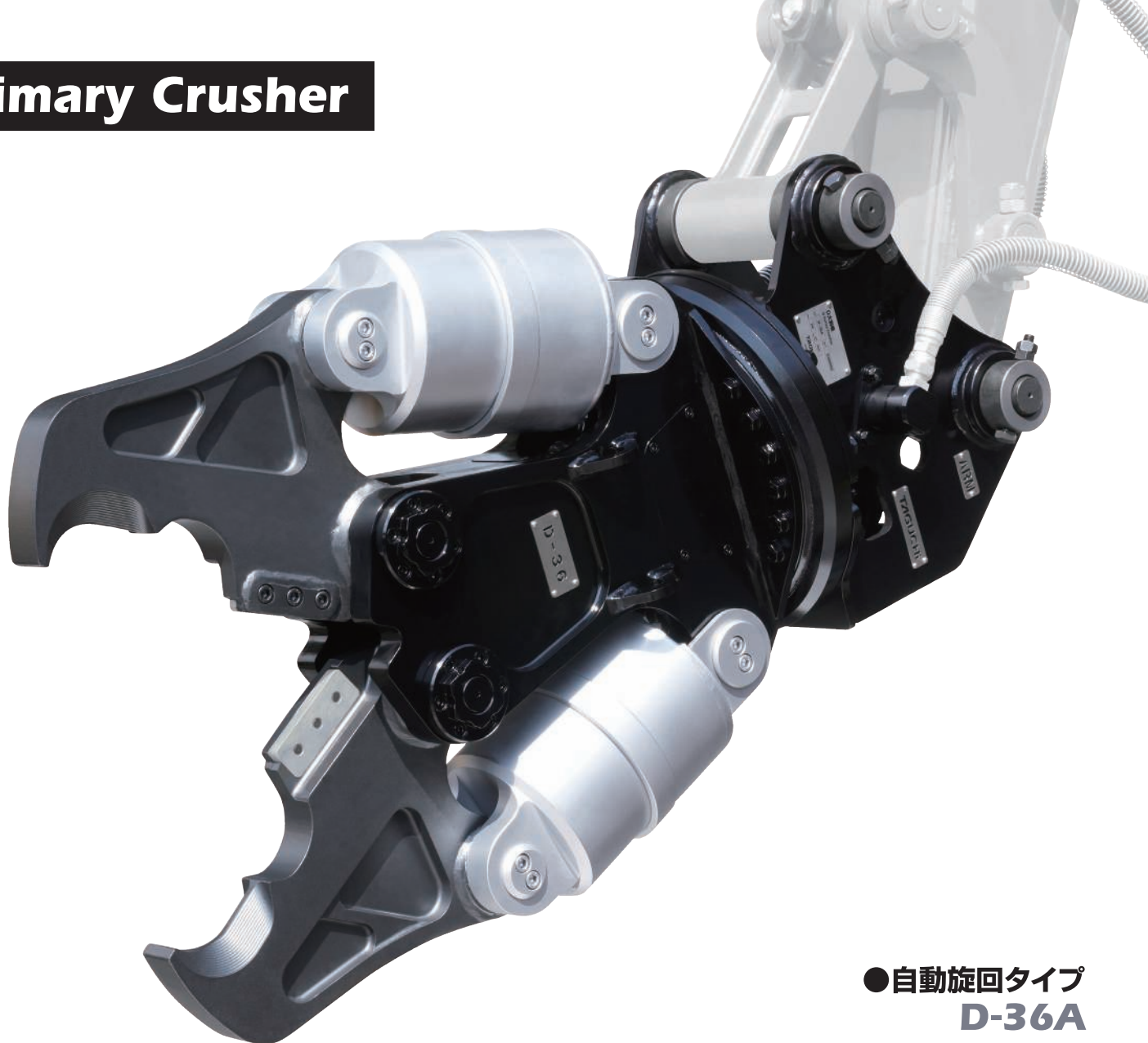


Primary Crusher



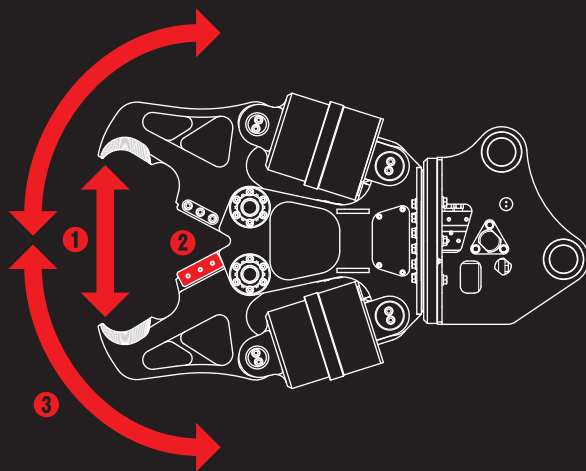
●自動旋回タイプ
D-36A

低騒音・低振動

ツインシリンダ大割圧砕機

D大割機

同期リンクなし!
ツインシリンダで
強力一次圧砕!



- ① 業界随一の開口幅
- ② 鉄筋ブレードには特殊鋼を使用
- ③ オートマ旋回仕様

TAGUCHI

低騒音・低振動

ツインシリンダ大割圧碎機

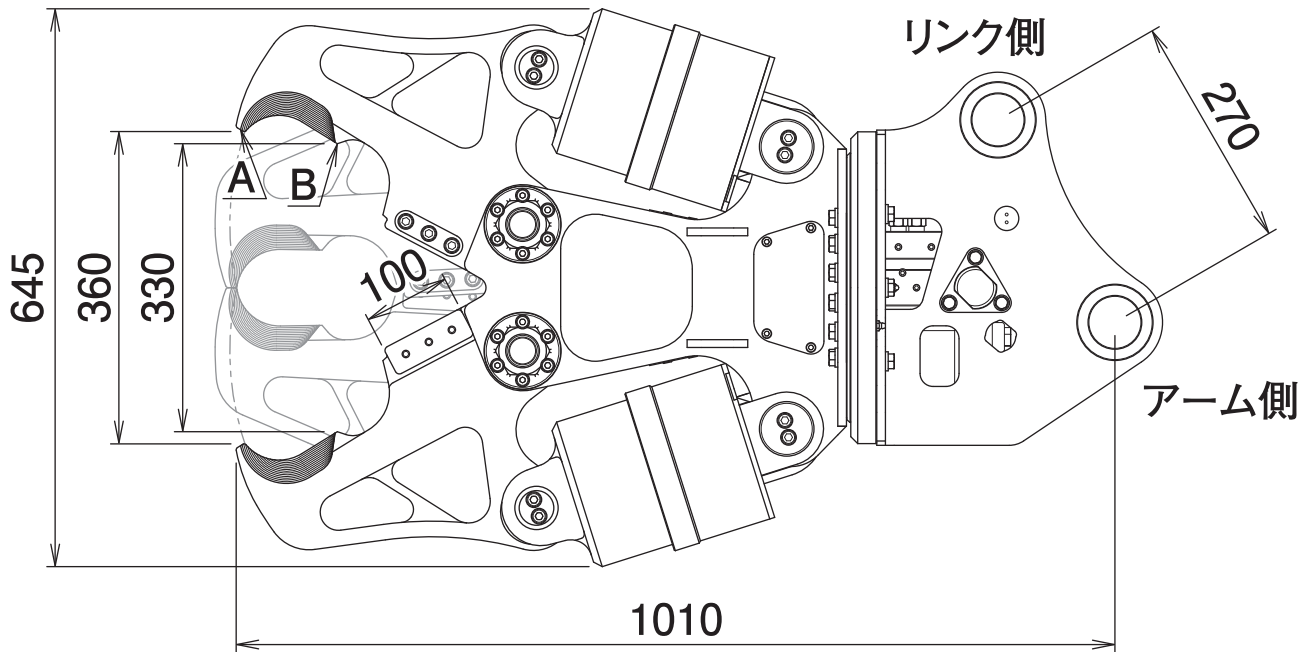
D大割機

D-36A

Primary Crusher

自動旋回タイプ

■ 本体寸法



■ 主な仕様

型 式	D-36A
本 体 ク ラ ス の 目 安	3~4 ton
使 用 圧 力	24.5 MPa
最 大 使 用 圧 力	24.5 MPa
本 体 長 さ	1010 mm
最 大 開 口 幅	360 mm
ブ レ ー ド 長	100 mm
先 端 圧 碎 力 A	240 kN
中 央 圧 碎 力 B	358 kN
質 量	240 kg
増 速 バ ル ブ 搭 載	—

※1往復の油圧配管が必要です(使用圧力が低い場合、旋回不能になることがあります)。

※本製品を取付ける油圧シヨベルには、アームの補強をおすすめします。※クラスが異なる油圧シヨベルには取付けることができません。

※取付対応機種は販売店までお問い合わせください。※仕様は、改良のため予告なく変更することがあります。

TAGUCHI

<https://www.taguchi.co.jp/>