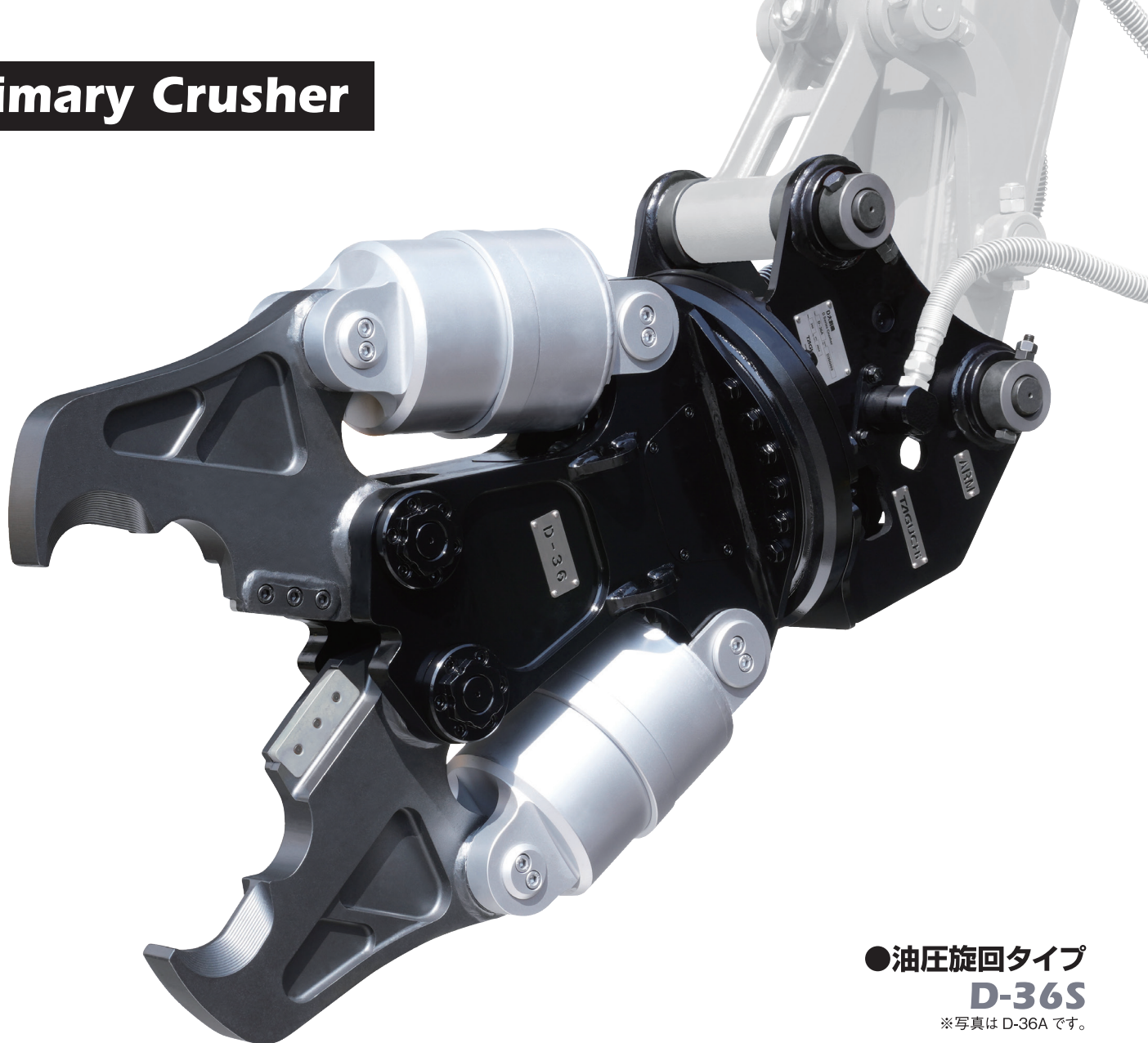


Primary Crusher



●油圧旋回タイプ
D-36S

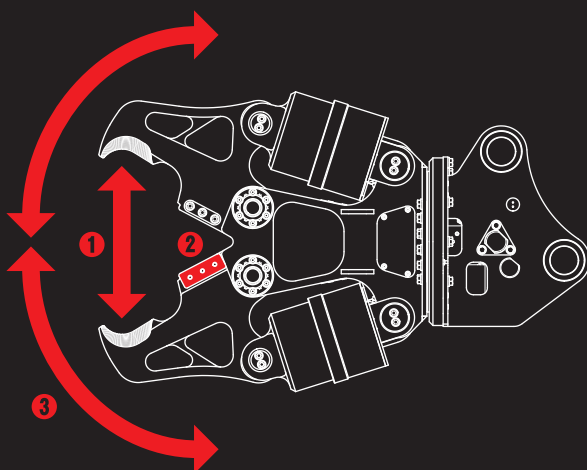
※写真は D-36A です。

低騒音・低振動

ツインシリンダ大割圧砕機

D大割機

同期リンクなし!
ツインシリンダで
強力一次圧砕!



① 業界随一の開口幅

② 鉄筋ブレードには特殊鋼を使用

③ 油圧旋回仕様

TAGUCHI

低騒音・低振動

ツインシリンダ大割圧碎機

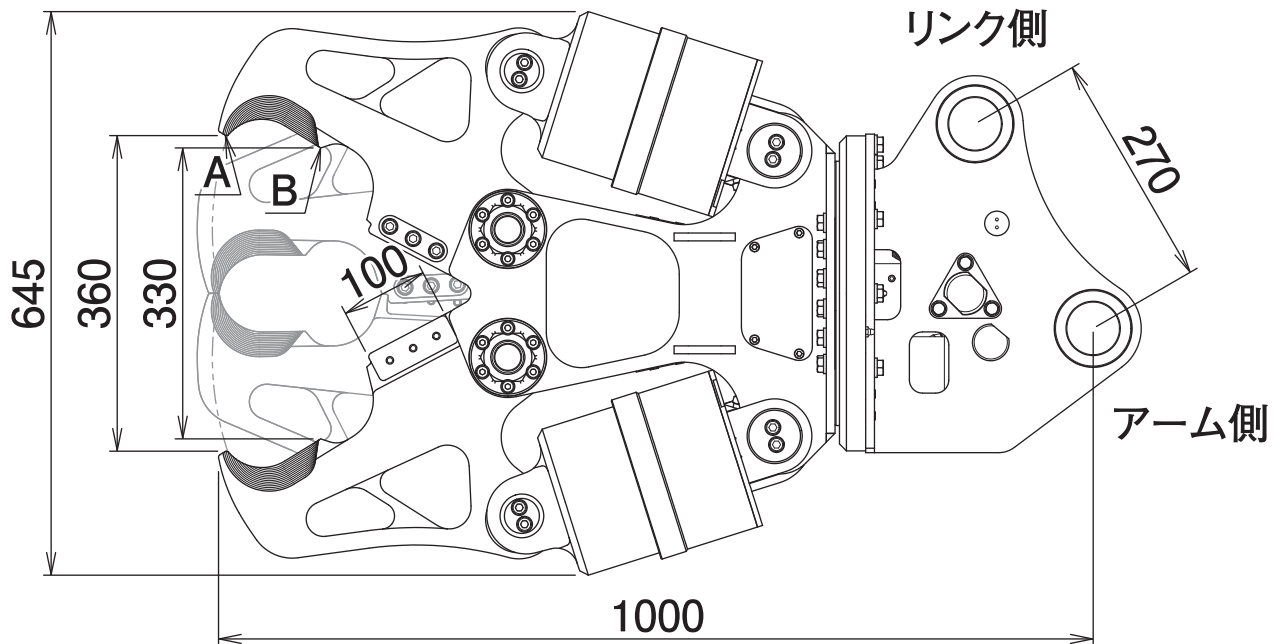
D大割機

D-36S

Primary Crusher

油圧旋回タイプ

■ 本体寸法



■ 主な仕様

型 式	D-36S
本 体 ク ラ ス の 目 安	3~4 ton
使 用 圧 力	24.5 MPa
最 大 使 用 圧 力	24.5 MPa
本 体 長 さ	1000 mm
最 大 開 口 幅	360 mm
ブ レ ー ド 長	100 mm
先 端 圧 碎 力 A	240 kN
中 央 圧 碎 力 B	358 kN
質 量	240 kg
増 速 バ ル ブ 搭 載	—

※2往復の油圧配管が必要です。※本製品を取付ける油圧シヨベルには、アームの補強をおすすめします。
※クラスが異なる油圧シヨベルには取付けることができません。※取付対応機種は販売店までお問い合わせください。
※仕様は、改良のため予告なく変更することがあります。