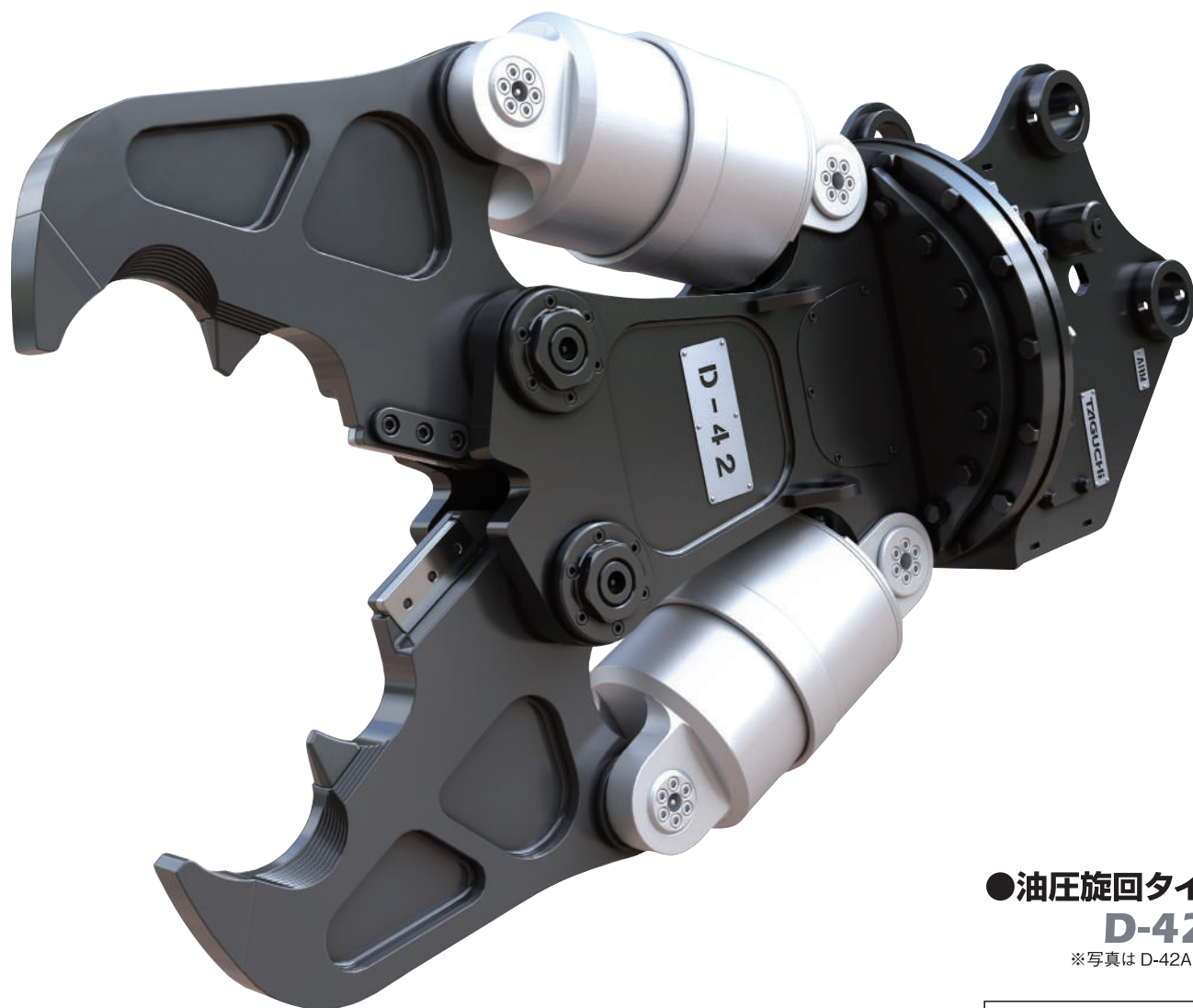


# Primary Crusher



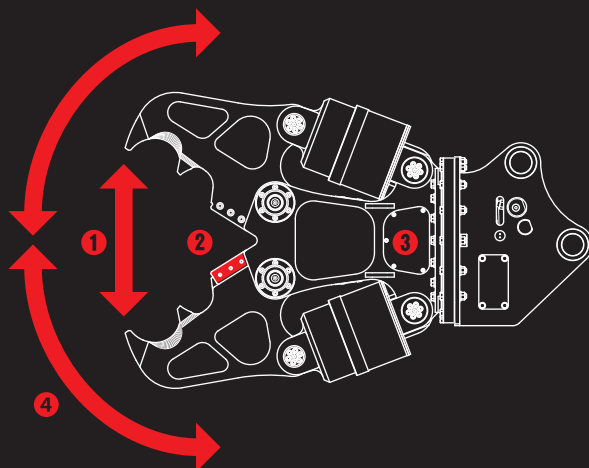
●油圧旋回タイプ  
**D-42S**  
※写真はD-42Aです。

低騒音・低振動

ツインシリンダ大割圧碎機

# D大割機

同期リンクなし!  
ツインシリンダで  
強力一次圧碎!



- ① 業界随一の開口幅
- ② 鉄筋ブレードには特殊鋼を使用
- ③ 増速バルブ標準搭載
- ④ 油圧旋回仕様

**TAGUCHI**

低騒音・低振動

ツインシリンダ大割圧碎機

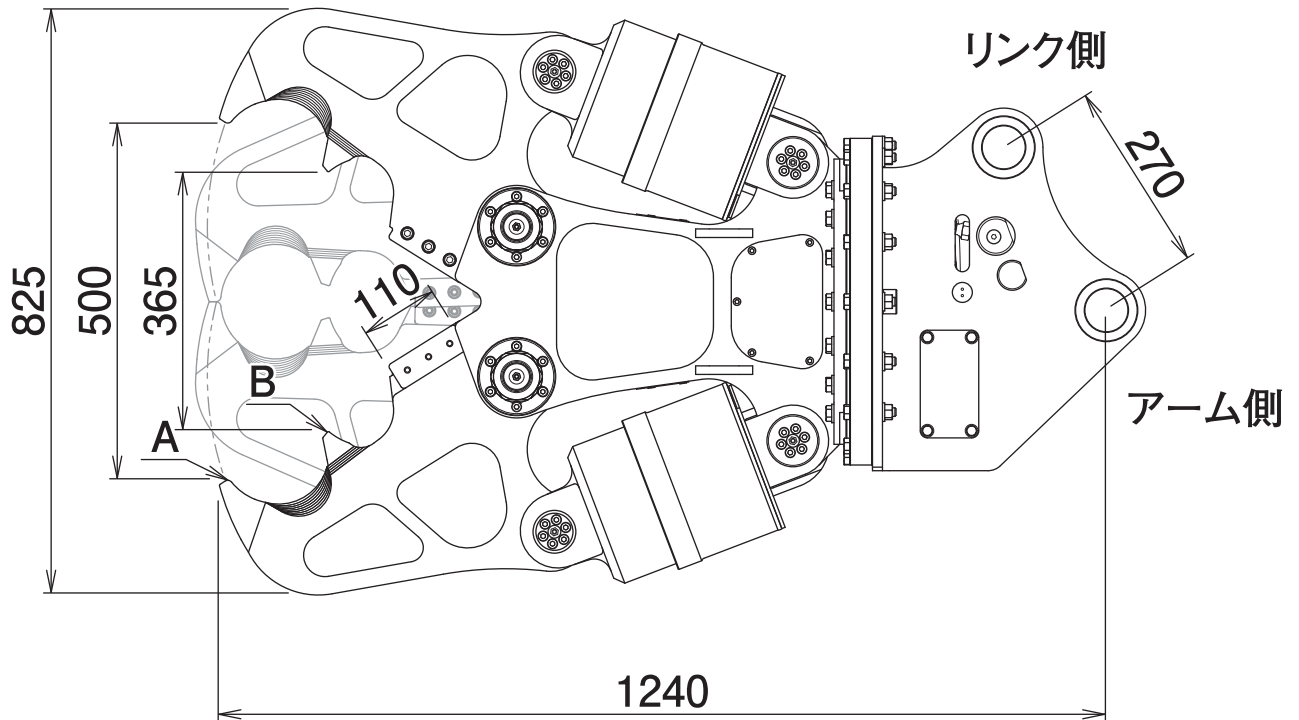
# D大割機

## D-42S

Primary Crusher

油圧旋回タイプ

### ■ 本体寸法



### ■ 主な仕様

型式	D-42S
本体クラスの目安	4~5 ton
使用圧力	24.5 MPa
最大使用圧力	24.5 MPa
本体長さ	1240 mm
最大開口幅	500 mm
ブレード長	110 mm
先端圧砕力 A	344 kN
中央圧砕力 B	524 kN
質量	390 kg
増速バルブ搭載	○

※2往復の油圧配管が必要です。※本製品を取付ける油圧シヨベルには、アームの補強をおすすめします。

※クラスが異なる油圧シヨベルには取付けることができません。※仕様は、改良のため予告なく変更することがあります。

# TAGUCHI

<https://www.taguchi.co.jp/>