

**GRASPER DYNA**



無線タイプ  
電気配線なしで  
グラスパーが回る!?



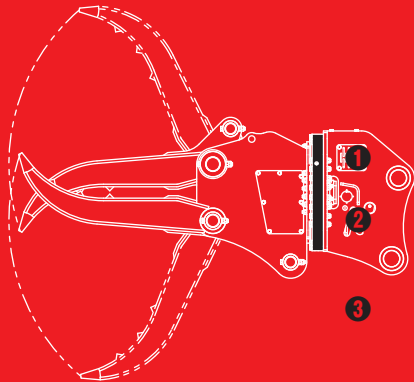
全旋回グラスパー ダイナ  
リモコン送信機セット

**GV-202SD**

〈リモコン旋回式〉全旋回型つかみ機 PAT

# 全旋回グラスパー ダイナ

リモコン操作で  
旋回が可能!  
最新グラスパー



- ① アクセサリーソケットに送信機を差込むだけ  
追加バッテリーや発電機は不要
- ② 1往復配管の本体でも爪が360°旋回!
- ③ 簡単セットアップでリモコン操作が可能に

**TAGUCHI**

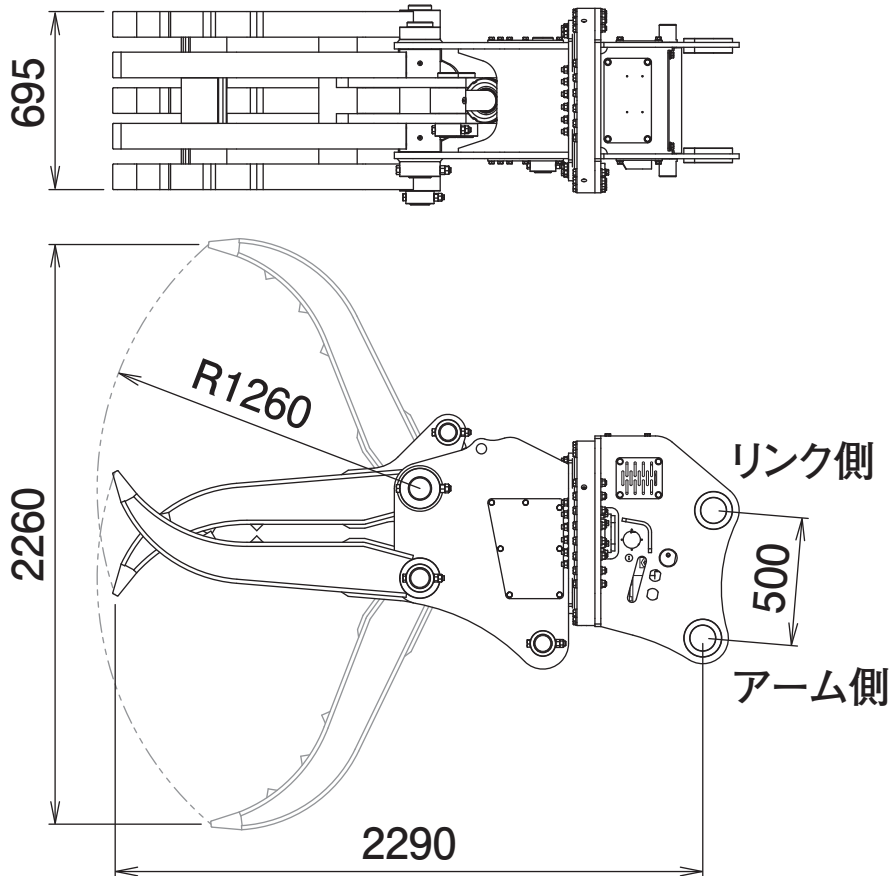
〈電磁切替式〉全旋回型つかみ機 PAT

## 全旋回グラスパーダイナ

GV-202SD

Grapple

## ■ 本体寸法



## ■ 主な仕様

型 式	GV-202SD
本体クラスの目安	20 ~ 22 ton
最大使用圧力	34.3 MPa
最大開口幅	2260 mm
本体長さ	2290 mm
爪幅	695 mm
爪長さ	1260 mm
質量	1540 kg

※1往復の油圧配管が必要です。 ※グラスパーシリーズを取付ける油圧ショベルには、アームの損傷を防ぐために、アームの補強をおすすめします。  
 ※クラスが異なる油圧ショベルには取付けることができません。 ※仕様は、改良のため予告なく変更することがあります。