

クサカルゴン Slim

国土交通省  
新技術情報提供システム

NETIS

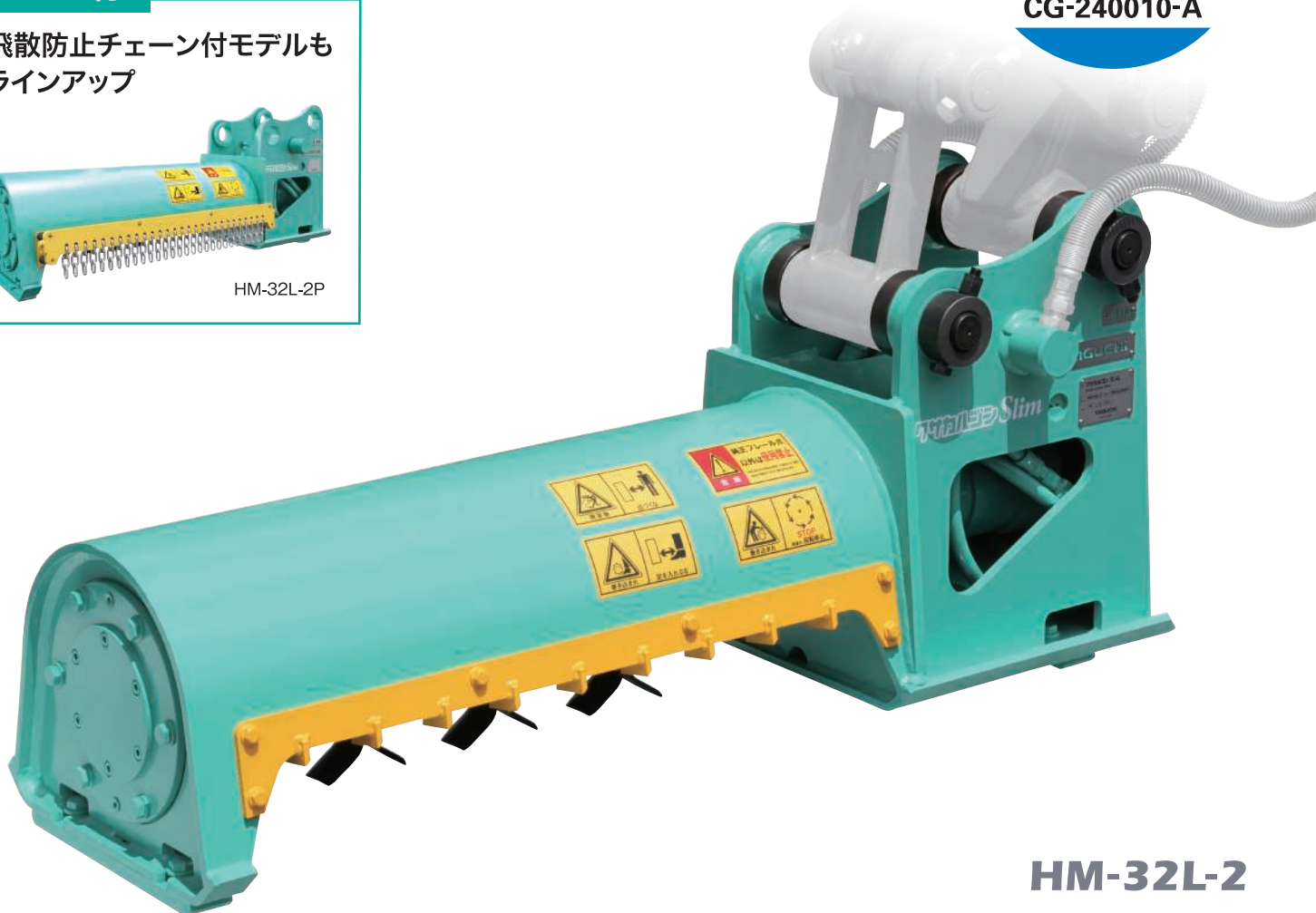
CG-240010-A

チェーン付

飛散防止チェーン付モデルも  
ラインアップ



HM-32L-2P

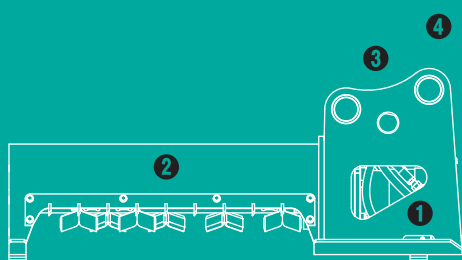


HM-32L-2

草刈り機

# クサカルゴン スリム

ガードレール下も  
刈れる!  
スリムタイプ登場



- ① スリム&コンパクト設計の本体ボディで  
小スペースの除草作業に
- ② ハンマーナイフ方式を採用
- ③ チルト仕様で刈り込み角度が自由自在
- ④ NETIS登録商品 / 登録番号:CG-240010-A

TAGUCHI

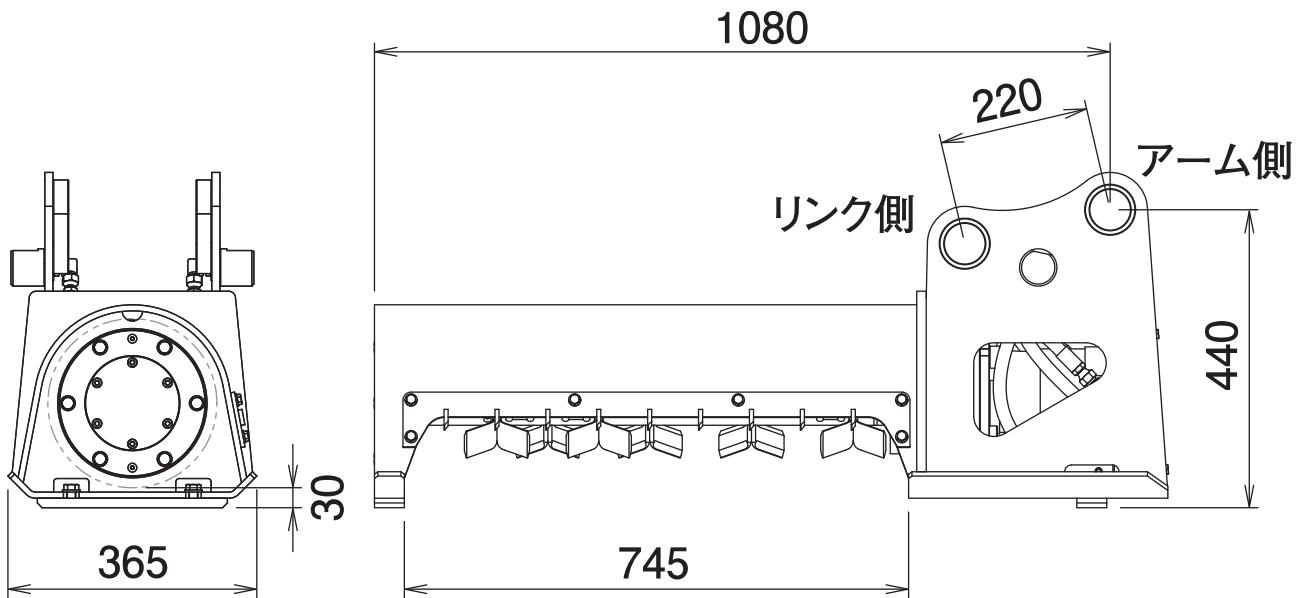
草刈り機

## クサカルゴ スリム

HM-32L-2

Grass Cutter

## ■ 本体寸法



## ■ 主な仕様

型 式	式	HM-32L-2
本 体 ク ラ ス の 目 安		3~4 ton
全 長		1080 mm
全 幅		365 mm
全 高		440 mm
刈 幅		745 mm
刈 高		30 mm
爪 枚 数		18 枚
周 速		24 m/s
質 量		150 kg

※ブレーカ配管又は1往復の油圧配管が必要です。※クラスが異なる油圧シヨベルには取付けることができません。  
 ※仕様は、改良のため予告なく変更することがあります。

クサカルゴン Slim

国土交通省  
新技術情報提供システム

NETIS

CG-240010-A

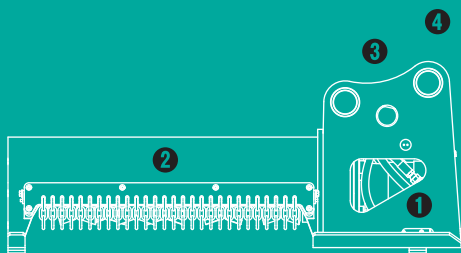


HM-32L-2P

草刈り機

# クサカルゴン スリム

ガードレール下も  
刈れる!  
スリムタイプ登場



① スリム&コンパクト設計の本体ボディで  
小スペースの除草作業に

② ハンマーナイフ方式を採用。  
飛散防止チェーン付

③ チルト仕様で刈り込み角度が自由自在

④ NETIS登録商品 / 登録番号:CG-240010-A

TAGUCHI

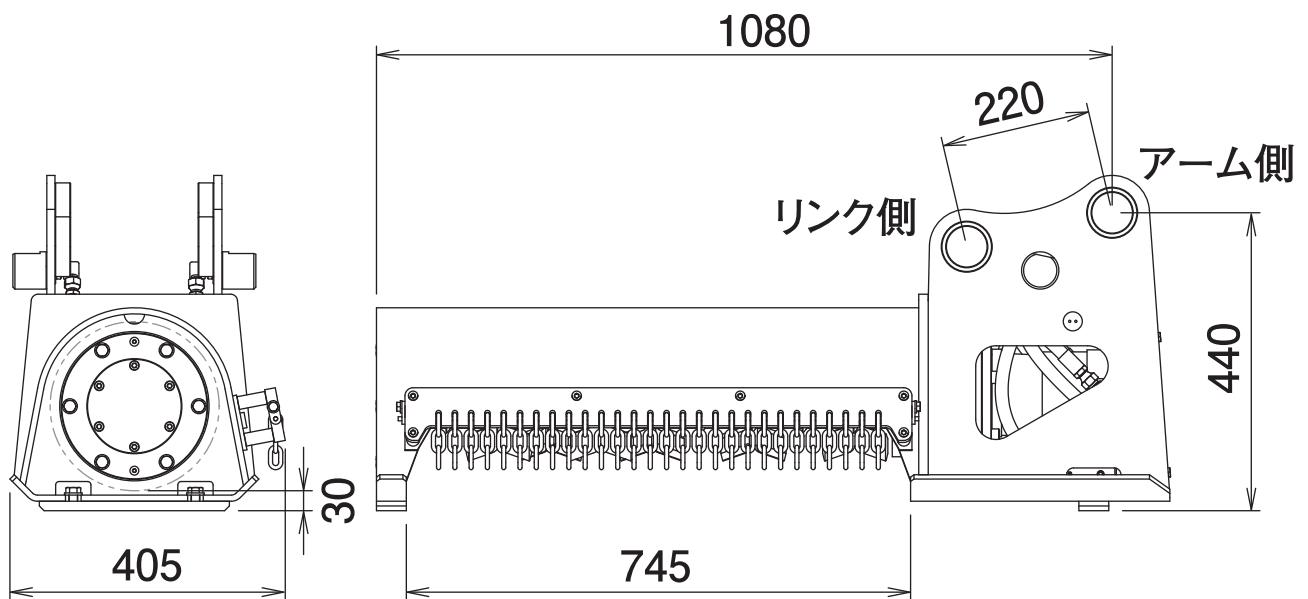
草刈り機

## クサカルゴ スリム

HM-32L-2P

Grass Cutter

## ■ 本体寸法



## ■ 主な仕様

型	式	HM-32L-2P
本体クラスの目安		3~4 ton
全長		1080 mm
全幅		405 mm
全高		440 mm
刈幅		745 mm
刈高		30 mm
爪枚数		18枚
周速		24 m/s
質量		160 kg

※ブレーカ配管又は1往復の油圧配管が必要です。※クラスが異なる油圧ショベルには取付けることができません。  
 ※仕様は、改良のため予告なく変更することがあります。