

クサカルゴン Slim

国土交通省
新技術情報提供システム

NETIS

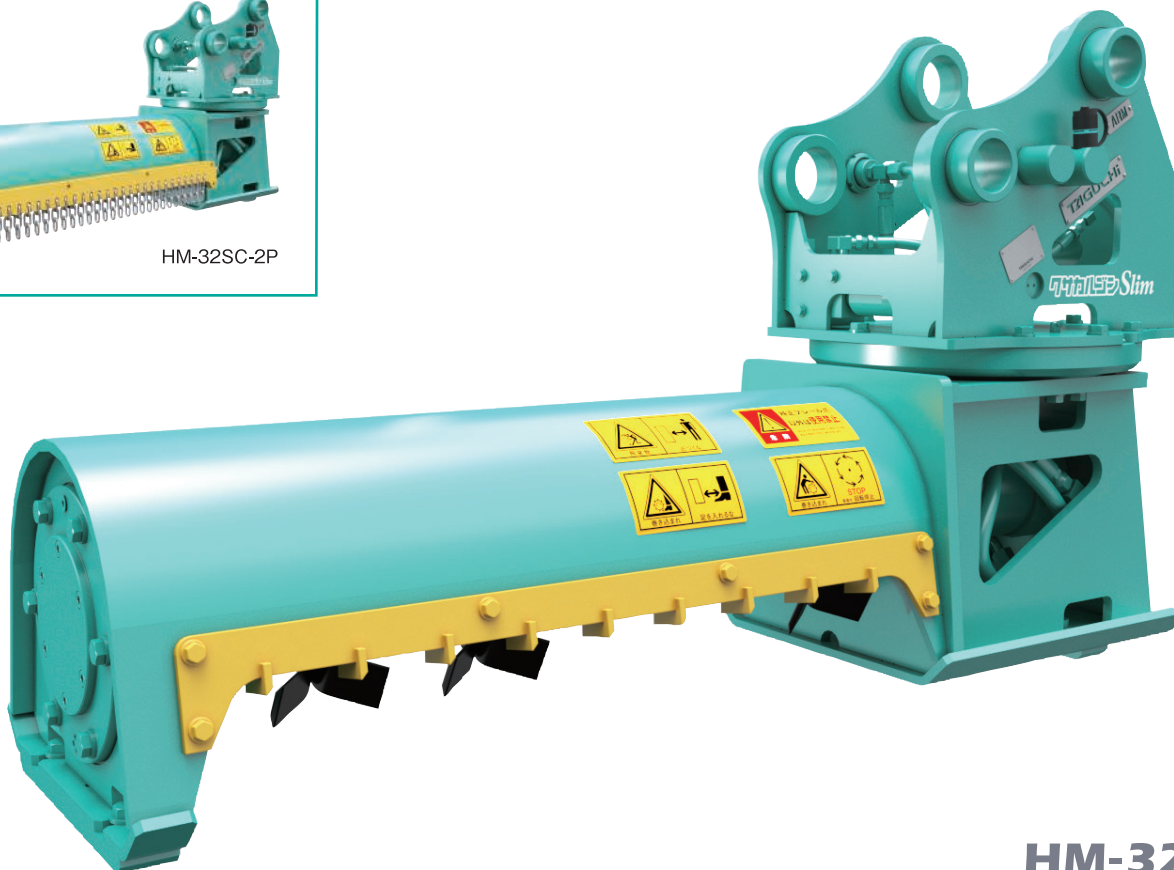
CG-240010-A

チェーン付

飛散防止チェーン付モデルも
ラインアップ



HM-32SC-2P

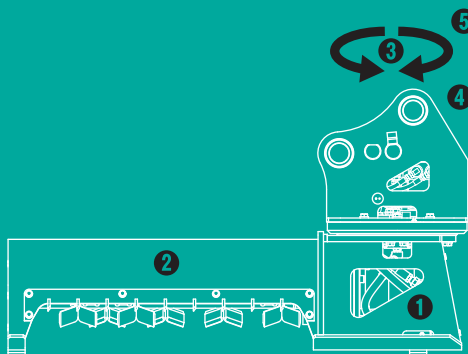


HM-32SC-2

〈リモコン旋回式〉草刈り機

全旋回クサカルゴン スリム

ガードレール下も
刈れる!
スリムタイプ登場



① スリム&コンパクト設計の本体ボディで
小スペースの除草作業に

② ハンマーナイフ方式を採用

③ 全旋回仕様。チルト機能も搭載で
刈り込み角度が自由自在

④ 追加配線が不要。1系統配管のまま
電気配線のみで旋回動作が可能

⑤ NETIS登録商品 / 登録番号:CG-240010-A

TAGUCHI

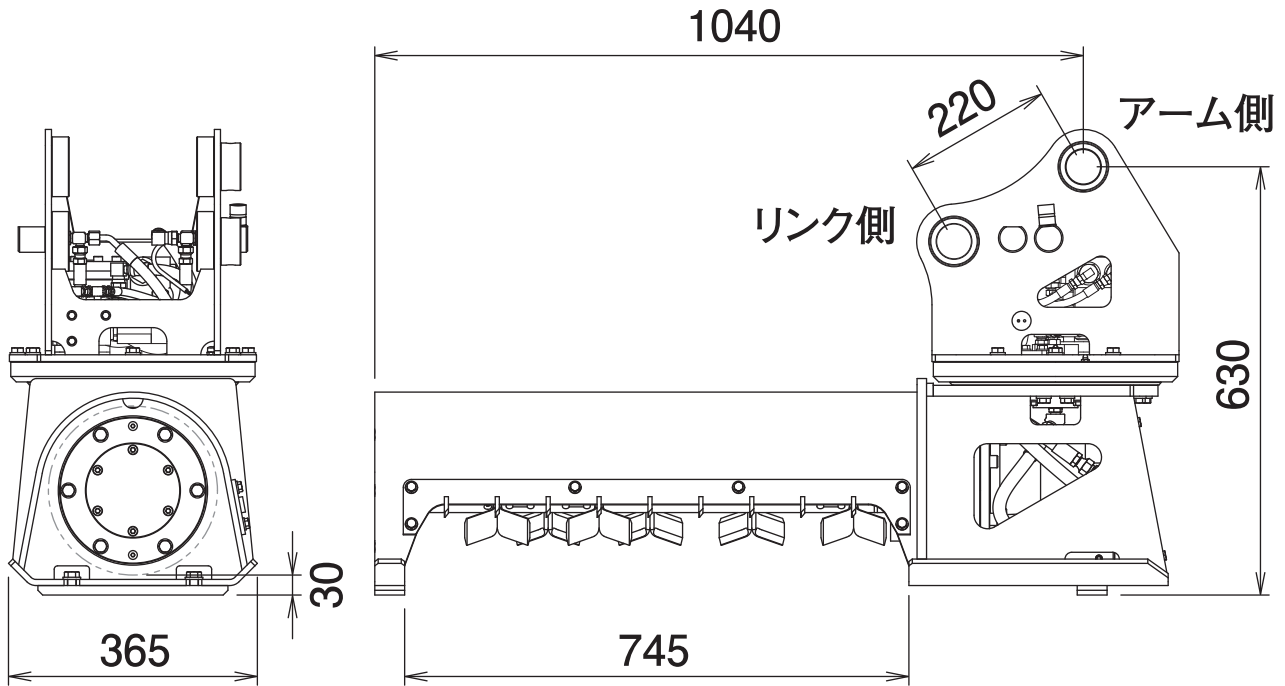
〈リモコン回転式〉草刈り機

全回転クサカルゴ スリム

HM-32SC-2

Grass Cutter

■ 本体寸法



■ 主な仕様

| 型 式 | HM-32SC-2 |
|-------------|-----------|
| 本体クラスの目安 | 3~4 ton |
| 全 長 | 1040 mm |
| 全 幅 | 365 mm |
| 全 高 | 630 mm |
| 刈 幅 | 745 mm |
| 刈 高 | 30 mm |
| 爪 枚 数 | 18 枚 |
| ナイフ 周 速 | 24 m/s |
| シガーソケット 電 圧 | DC12 V |
| 質 量 | 210 kg |

※1往復の油圧配管が必要です。※使用される油圧ショベルのシガーソケット電源が上記と異なる場合、当社販売代理店にご相談ください。
 ※クラスが異なる油圧ショベルには取付けることが出来ません。※仕様は、改良のため予告なく変更することがあります。

クサカルゴン Slim

国土交通省
新技術情報提供システム

NETIS

CG-240010-A

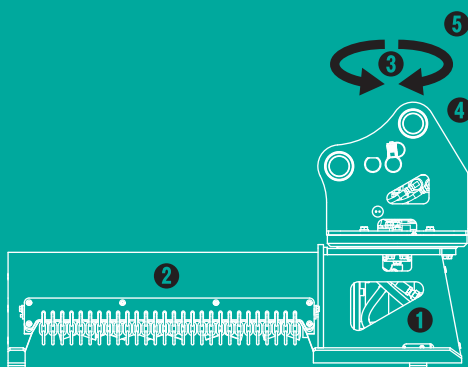


HM-32SC-2P

〈リモコン回転式〉草刈り機

全回転クサカルゴン スリム

ガードレール下も
刈れる!
スリムタイプ登場



- ① スリム&コンパクト設計の本体ボディで小スペースの除草作業に
- ② ハンマーナイフ方式を採用 飛散防止チェーン
- ③ 全回転仕様。チルト機能も搭載で刈り込み角度が自由自在
- ④ 追加配線が不要。1系統配管のまま電気配線のみで旋回動作が可能

⑤ NETIS登録商品 / 登録番号:CG-240010-A

TAGUCHI

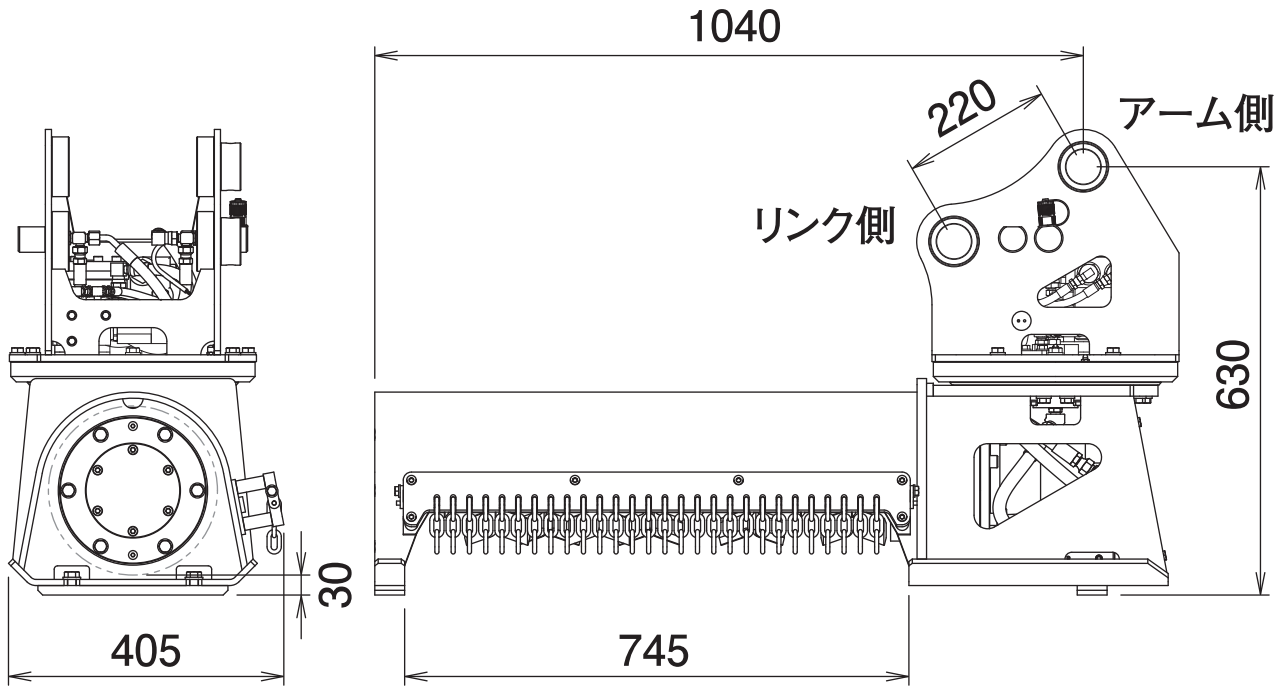
〈リモコン回転式〉草刈り機

全回転クサカルゴ スリム

HM-32SC-2P

Grass Cutter

■ 本体寸法



■ 主な仕様

| 型 式 | HM-32SC-2P |
|-------------|------------|
| 本体クラスの目安 | 3~4 ton |
| 全 長 | 1040 mm |
| 全 幅 | 405 mm |
| 全 高 | 630 mm |
| 刈 幅 | 745 mm |
| 刈 高 | 30 mm |
| 爪 枚 数 | 18 枚 |
| ナイフ 周 速 | 24 m/s |
| シガーソケット 電 圧 | DC12 V |
| 質 量 | 220 kg |

※1往復の油圧配管が必要です。※使用される油圧シヨベルのシガーソケット電源が上記と異なる場合、当社販売代理店にご相談ください。
 ※クラスが異なる油圧シヨベルには取付けることが出来ません。※仕様は、改良のため予告なく変更することがあります。