

クサカルゴン Slim

国土交通省  
新技術情報提供システム

NETIS

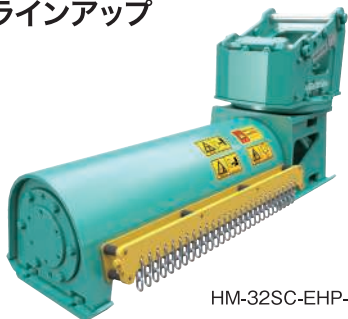
CG-240010-A

ワンキャッチ  
OC-32EHP  
対応

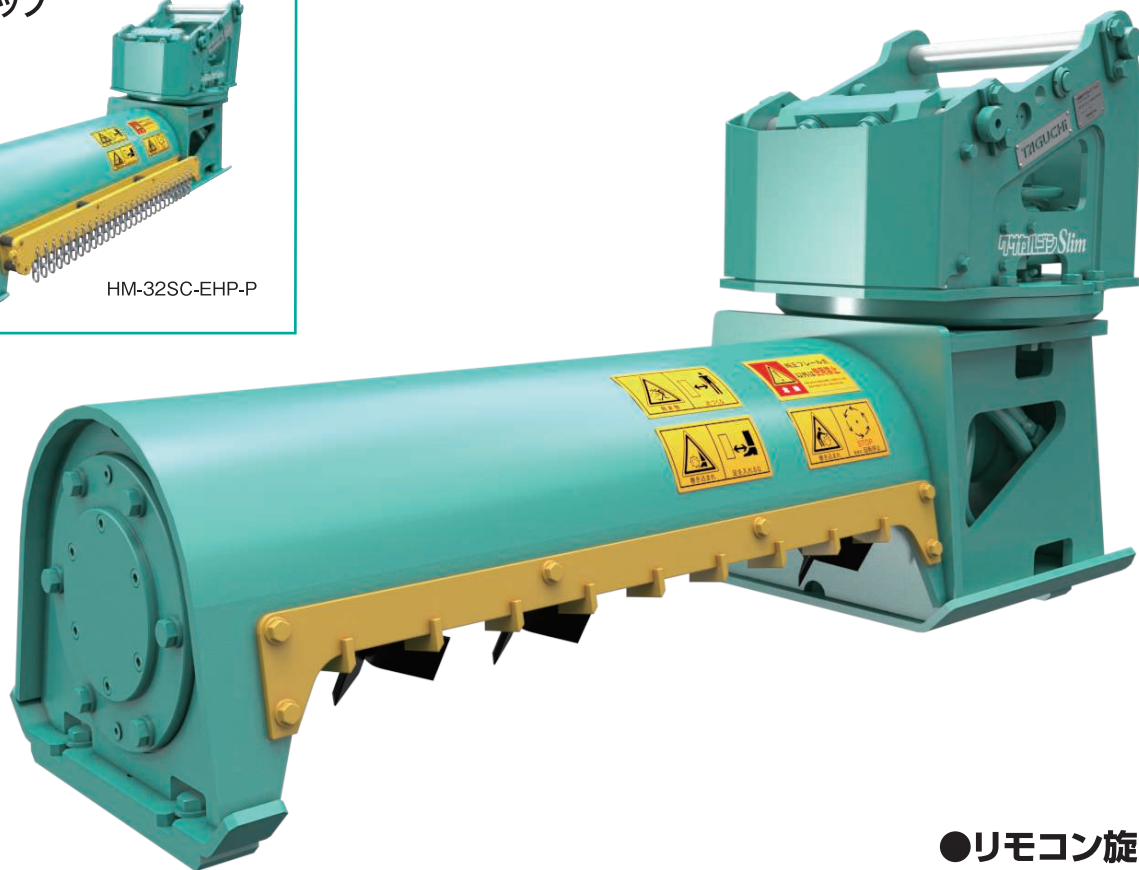
ワンキャッチ  
OC-37EHP  
対応

チェーン付

飛散防止チェーン付モデルも  
ラインアップ



HM-32SC-EHP-P



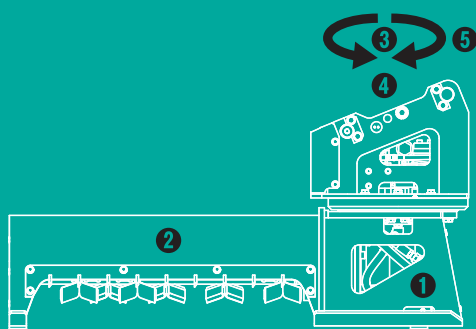
●リモコン旋回タイプ  
HM-32SC-EHP

〈完全油圧式ワンキャッチ プラス専用仕様〉

〈リモコン旋回式〉草刈り機

# 全旋回クサカルゴン スリム

ガードレール下も  
刈れる!  
スリムタイプ登場



① スリム&コンパクト設計の本体ボディで  
小スペースの除草作業に

② ハンマーナイフ方式を採用

③ 追加配線が不要。1系統配管のまま  
電気配線のみで旋回動作が可能

④ 完全油圧式ワンキャッチ プラス専用仕様

⑤ NETIS登録商品 / 登録番号:CG-240010-A

TAGUCHI

<完全油圧式ワンキャッチ プラス専用仕様>  
<リモコン回転式>草刈り機

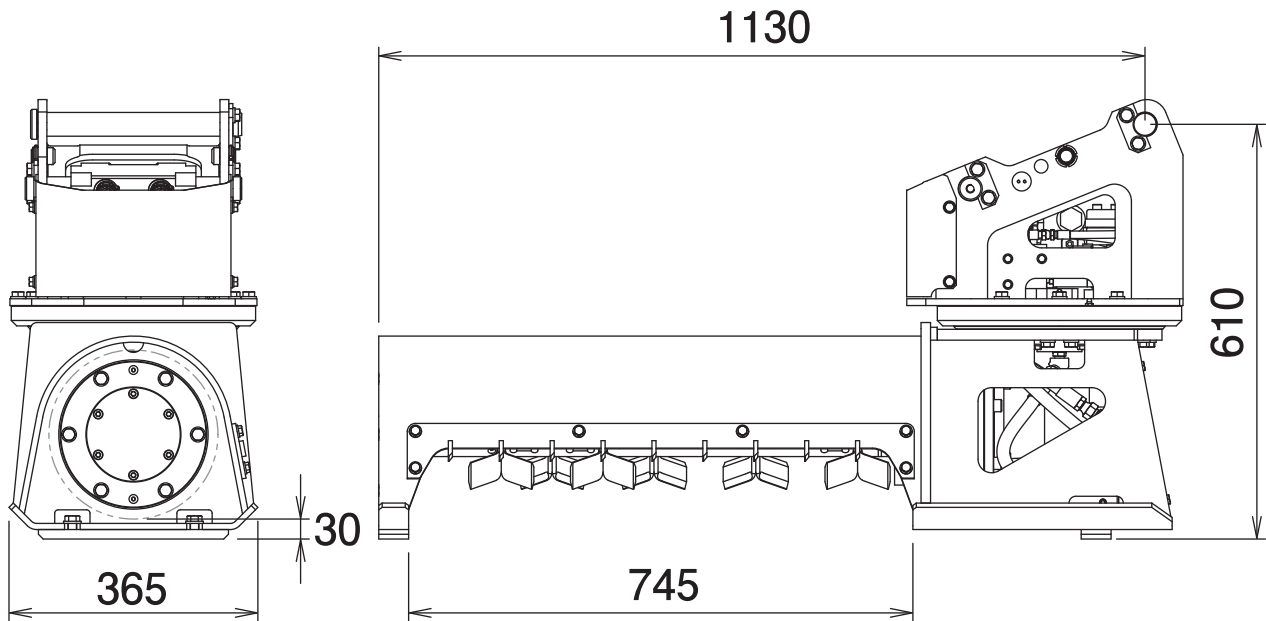
HM-32SC-EHP

Grass Cutter

リモコン回転タイプ

# 全回転クサカルゴン スリム

## ■ 本体寸法



## ■ 主な仕様

型 式	HM-32SC-EHP	
対応完全油圧式ワンキャッチ	OC-32EHP・OC-37EHP	
全 長	1130 mm	
全 幅	365 mm	
全 高	610 mm	
刈 幅	745 mm	
刈 高	30 mm	
爪 枚 数	18 枚	
ナイフ 周 速	24 m/s	
シガーソケット電圧(操作スイッチ用)	DC12 V	
質 量	220 kg	

※1往復の油圧配管が必要です。※本製品を取付ける油圧ショベルには、アームの補強をおすすめします。※使用される油圧ショベルのシガーソケット電圧が上記と異なる場合は当社販売代理店までご相談下さい。※クラスが異なる油圧ショベルには取付けることができません。※完全油圧式ワンキャッチ プラス専用機種です。※仕様は、改良のため予告なく変更することがあります。

クサカルゴン Slim

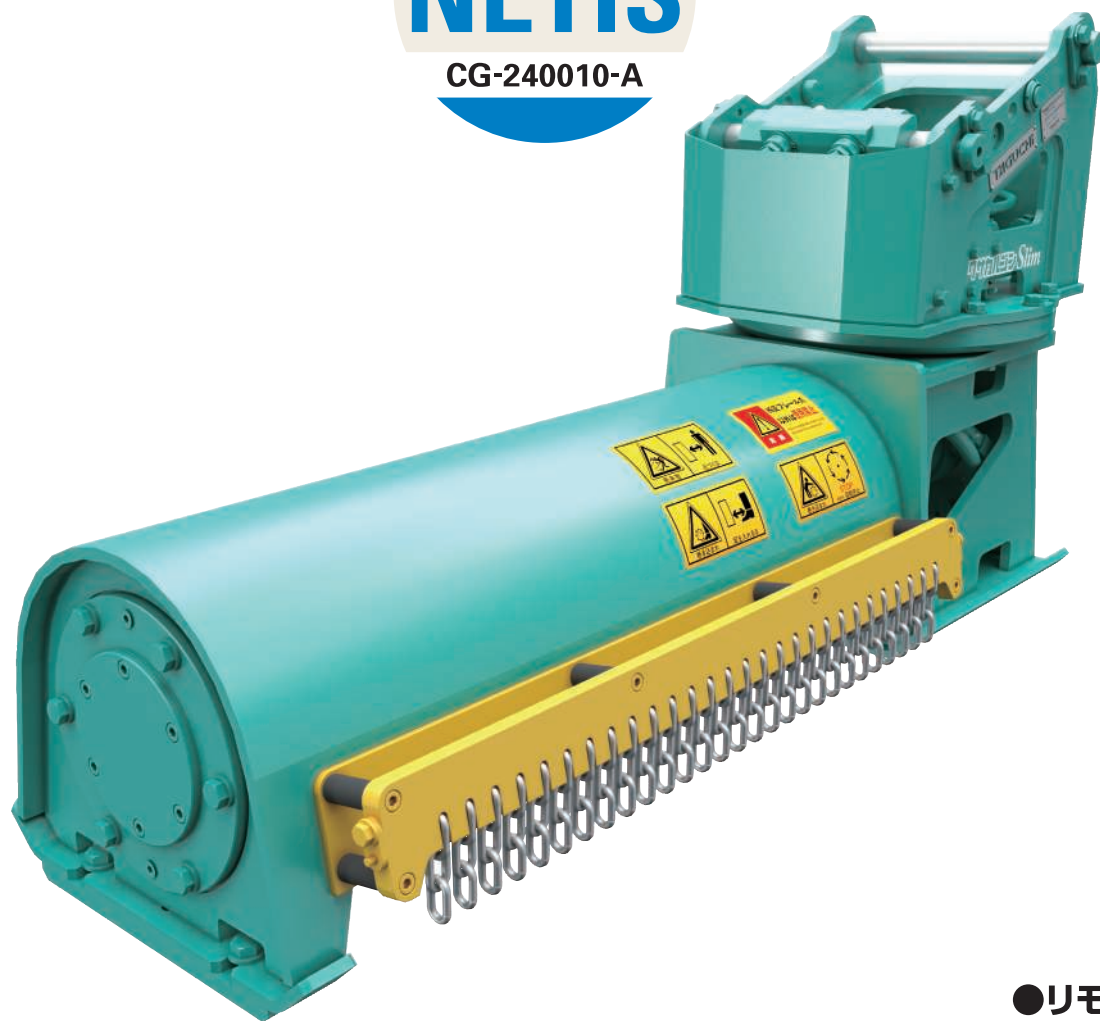
国土交通省  
新技術情報提供システム

NETIS

CG-240010-A

ワンキャッチ  
OC-32EHP  
対応

ワンキャッチ  
OC-37EHP  
対応



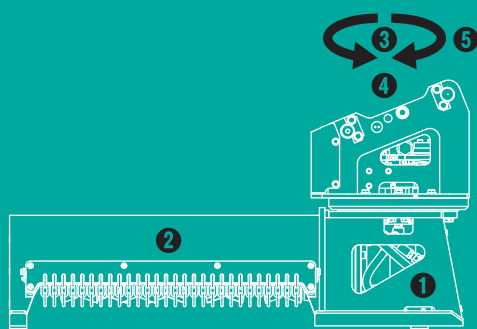
●リモコン旋回タイプ  
HM-32SC-EHP-P

〈完全油圧式ワンキャッチ プラス専用仕様〉

〈リモコン旋回式〉草刈り機

# 全旋回クサカルゴン スリム

ガードレール下も  
刈れる!  
スリムタイプ登場



- ① スリム&コンパクト設計の本体ボディで小スペースの除草作業に
- ② ハンマーナイフ方式を採用。飛散防止チェーン付
- ③ 追加配線が不要。1系統配管のまま電気配線のみで旋回動作が可能
- ④ 完全油圧式ワンキャッチ プラス専用仕様
- ⑤ NETIS登録商品 / 登録番号:CG-240010-A

TAGUCHI

<完全油圧式ワンキャッチ プラス専用仕様>

<リモコン回転式> 草刈り機

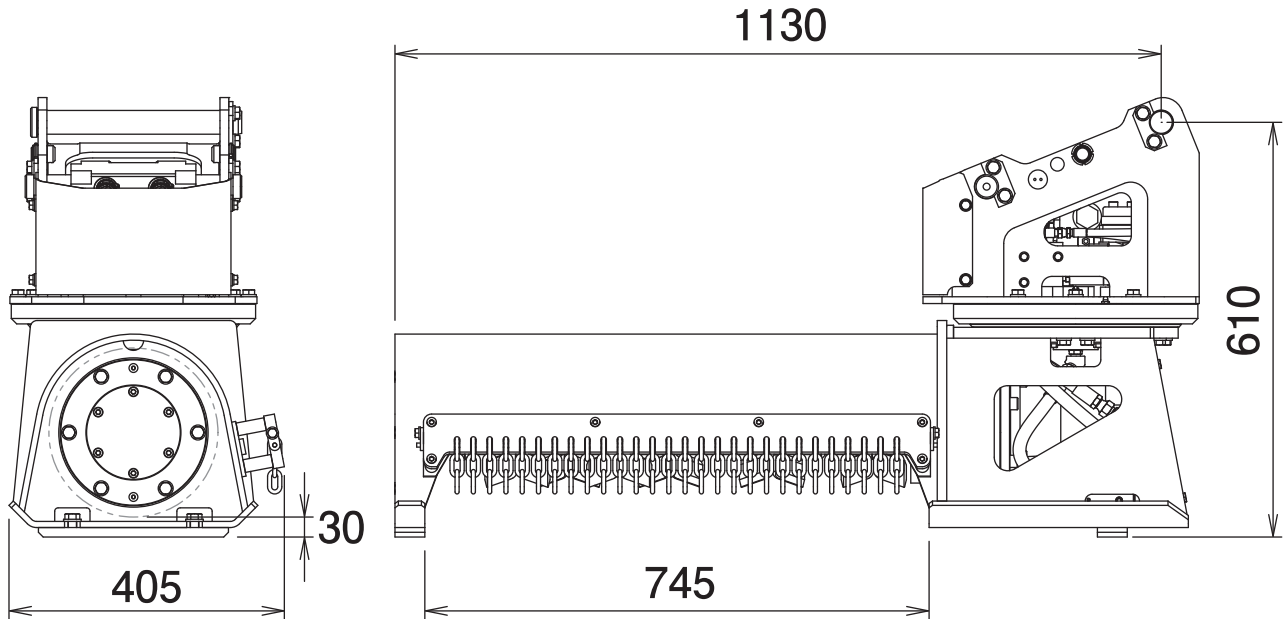
# 全回転クサカルゴン スリム

HM-32SC-EHP-P

Grass Cutter

リモコン回転タイプ

## ■ 本体寸法



## ■ 主な仕様

型 式	HM-32SC-EHP-P
対応完全油圧式ワンキャッチ	OC-32EHP・OC-37EHP
全 長	1130 mm
全 幅	405 mm
全 高	610 mm
刈 幅	745 mm
刈 高	30 mm
爪 枚 数	18 枚
ナイフ 周 速	24 m/s
シガーソケット電圧(操作スイッチ用)	DC12 V
質 量	230 kg

※1往復の油圧配管が必要です。※本製品を取付ける油圧ショベルには、アームの補強をおすすめします。※使用される油圧ショベルのシガーソケット電圧が上記と異なる場合は当社販売代理店までご相談下さい。※クラスが異なる油圧ショベルには取付けることができません。※完全油圧式ワンキャッチ プラス専用機種です。※仕様は、改良のため予告なく変更することがあります。