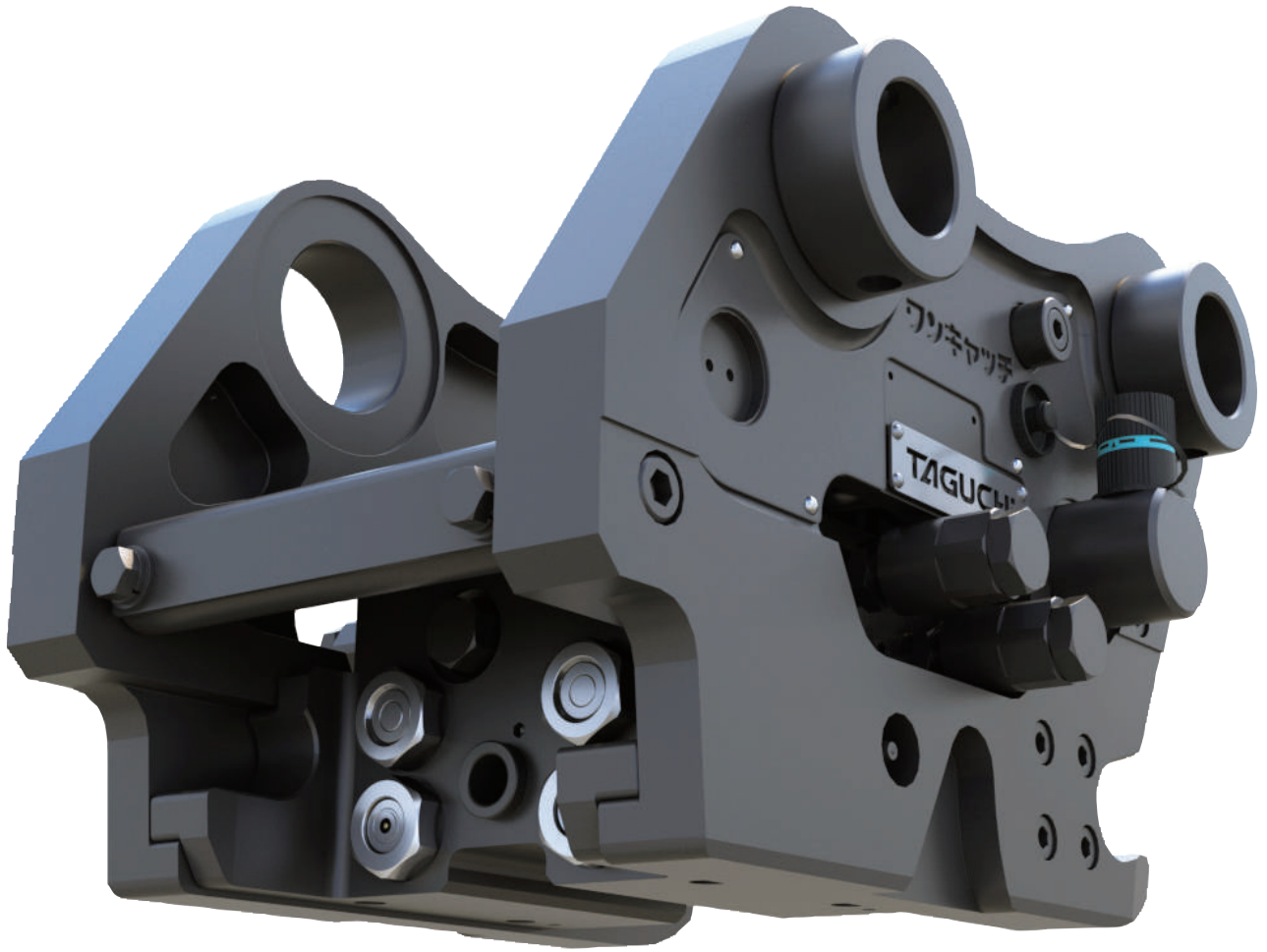


ワンキャッチ

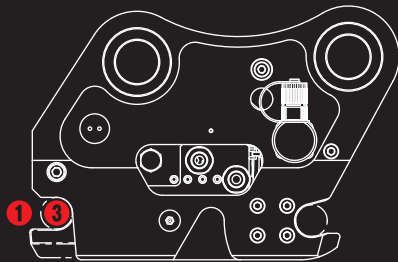


●完全油圧式
OC-17EHP

完全油圧式クイックヒッチ PAT

完全油圧式ワンキャッチ プラス

ショベルへの
追加配管不要！
1系統配管で
開閉・旋回が可能



- ① 電気カップリング搭載の新モデル
- ② ショベル側の改造は必要なし！
- ③ 油圧配管1系統で油圧旋回タイプのアタッチメントが使える
- ④ 1人で安全に素早い交換作業が可能

TAGUCHI

完全油圧式クイックヒッチ PAT

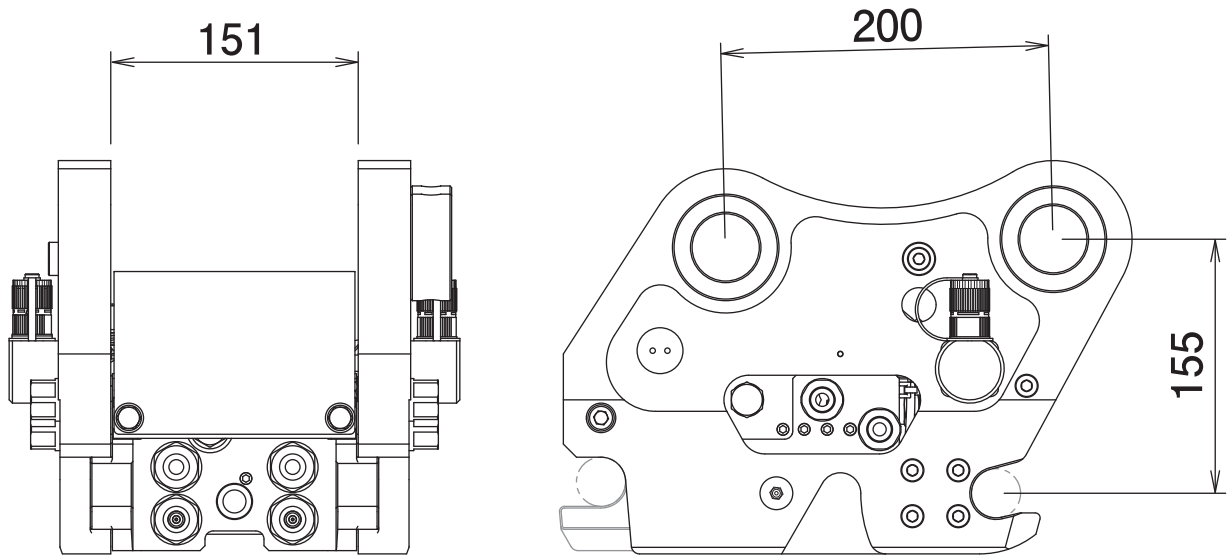
完全油圧式ワンキャッチ プラス

OC-17EHP

Quick Hitch

完全油圧式

■ 本体寸法



■ 主な仕様

型	式	OC-17EHP
本体クラスの目安		1.2~2.5 ton
最大使用圧力		24.5 MPa
オフセット距離		155 mm
ブラケット幅		151 mm
カップリング		油圧カップリング [1/4] × 2 電気カップリング × 2
シガーソケット電圧		DC12 V
質量		38 kg
アダプタタイプ		○

※作業用アタッチメント側には専用アタッチメントまたは専用ブラケットの取付けが必要となります。 ※1往復の油圧配管が必要です。 ※使用圧力は作業用アタッチメントにより異なります。 ※使用される油圧ショベルのシガーソケットはスイッチボックス用、操作スイッチ用と2口必要です。 ※使用される油圧ショベルのシガーソケット電圧が上記と異なる場合、当社販売代理店にご相談下さい。 ※クラスが異なる油圧ショベルには取付けることができません。 ※本製品の取付仕様と異なるアタッチメントは取付けることができません。 ※仕様は、改良のため予告なく変更することがあります。